

AIROZON® 14 ECO

NL

INSTRUCTIES
OZONGENERATOR



Inhoudsopgave

Aanwijzingen voor het gebruik van deze handleiding	2
Veiligheid	2
Informatie over het apparaat	5
Transport en opslag	7
In gebruik nemen.....	7
Bediening	8
Defecten en storingen	10
Onderhoud	11
Technische bijlage.....	12
Recycling	15

Aanwijzingen voor het gebruik van deze handleiding

Symbolen



Waarschuwing voor elektrische spanning

Dit symbool wijst op gevaren voor het leven en de gezondheid van personen door elektrische spanning.



Waarschuwing

Dit signaalwoord wijst op een gevaar met een middelmatige risicograad, dat indien niet vermeden de dood of zwaar letsel tot gevolg kan hebben.



Voorzichtig

Dit signaalwoord wijst op een gevaar met een lage risicograad, dat indien niet vermeden gering of matig letsel tot gevolg kan hebben.

Let op

Het signaalwoord wijst op belangrijke informatie (bijv. op materiële schade), maar niet op gevaren.



Info

Aanwijzingen met dit symbool helpen u bij het snel en veilig uitvoeren van uw werkzaamheden.



Handleiding opvolgen

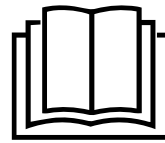
Aanwijzingen met dit symbool wijzen u erop dat de handleiding moet worden opgevolgd.



Veiligheidsmasker dragen

Aanwijzingen met dit symbool wijzen u erop dat de adembescherming moet worden gebruikt.

De actuele versie van deze handleiding en de EU-conformiteitsverklaring, kunt u downloaden via de volgende link:



Airozon® 14 ECO



<https://hub.trotec.com/?id=44534>

Veiligheid

Lees deze handleiding vóór het in gebruik nemen / gebruik van het apparaat zorgvuldig en bewaar de handleiding altijd in de directe omgeving van de opstellocatie resp. bij het apparaat.



Waarschuwing

Lees alle veiligheidsinstructies en aanwijzingen.

Het niet opvolgen van de veiligheidsinstructies en aanwijzingen kunnen een elektrische schok, brand en/of zwaar letsel veroorzaken.

Bewaar alle veiligheidsinstructies en aanwijzingen voor later gebruik.

Dit apparaat kan door kinderen vanaf 8 jaar en bovendien door personen met verminderde geestelijke, sensorische of mentale vaardigheden of een gebrek aan ervaring en kennis worden gebruikt, als ze onder toezicht staan of m.b.t. het veilig gebruik van het apparaat zijn geïnstrueerd en de hierdoor ontstane gevaren begrijpen.

Kinderen mogen niet met het apparaat spelen.

Reiniging en gebruikersonderhoud mogen niet door kinderen worden uitgevoerd zonder toezicht.

- Gebruik het apparaat niet in ruimten of omgevingen met explosiegevaar en plaats het daar nooit.
- Gebruik het apparaat niet in agressieve atmosferen.
- Gebruik het apparaat niet in de buurt van open vuur of gasapparatuur.
- Plaats het apparaat rechtop en stabiel op een horizontaal en vlakke ondergrond.
- Laat het apparaat na een vochtige reiniging drogen. Gebruik het niet in natte toestand.
- Gebruik of bedien het apparaat niet met vochtige of natte handen.
- Stel het apparaat niet bloot aan een gerichte waterstraal.
- Het apparaat niet blootstellen aan vloeistoffen, omdat het geen spatwaterbescherming heeft.
- Steek nooit voorwerpen of ledematen in het apparaat.

- Het apparaat niet afdekken tijdens bedrijf.
- Ga niet op het apparaat zitten.
- Het apparaat is geen speelgoed. Houd kinderen en dieren uit de buurt.
- Controleer voor elk gebruik van het apparaat de accessoires en aansluitonderdelen hiervan op mogelijke beschadigingen. Gebruik geen defecte apparaten of apparaatonderdelen.
- Zorg dat alle elektrische kabels buiten het apparaat zijn beschermd tegen beschadigingen (bijv. door dieren). Gebruik het apparaat nooit bij schade aan elektrische kabels of aan de netaansluiting!
- De netaansluiting moet voldoen aan de gegevens in de technische bijlage.
- Steek de netstekker in een volgens de voorschriften gezekeerd stopcontact.
- Bij het kiezen van verlengsnoeren de technische gegevens opvolgen. Het verlengsnoer volledig uitrollen. Voorkom elektrische overbelasting.
- Voor aanvang van onderhouds-, verzorgings- of reparatiewerkzaamheden aan het apparaat de stekker uit het stopcontact trekken.
- Schakel het apparaat uit en verwijder het netsnoer uit het stopcontact als u het apparaat niet gebruikt.
- Gebruik het apparaat nooit als u schade aan de netstekker of het netsnoer constateert.
Wordt het netsnoer van dit apparaat beschadigd, moet het door de fabrikant of de klantendienst hiervan of door een vergelijkbaar gekwalificeerde persoon worden vervangen, zodat gevaren worden voorkomen.
Defecte netsnoeren vormen een ernstig gevaar voor de gezondheid!
- Houd bij het opstellen van het apparaat rekening met de minimale afstanden t.o.v. wanden en objecten evenals met de opslag- en gebruiksomstandigheden, volgens de technische bijlage.
- Zorg dat de luchtinlaat en luchtuitlaat vrij zijn.
- Zorg dat de direct omgeving van de luchtinlaat en luchtuitlaat altijd vrij is van losse voorwerpen en vuil.
- Het apparaat niet blootstellen aan grote hitte of direct zonlicht.
- Het apparaat nooit in gebruik nemen, zolang de afdekking niet volledig is gesloten.
- Verwijder de afdekking van de beschermkast nooit tijdens bedrijf. Er bestaat gevaar voor een elektrische schok.
- Zorg dat de aanzuigzijde altijd vrij is van vuil en losse voorwerpen.

Speciale veiligheidsinstructies voor gebruik van ozongeneratoren

Het apparaat gebruikt ozon voor luchtreiniging. Hierbij gaat het om een gas dat door z'n oxiderende eigenschappen bij inademing ernstige gezondheidsschade kan veroorzaken. Direct opgenomen is ozon voor mensen, dieren en planten giftig. Daarom moeten de volgende veiligheidsmaatregelen absoluut worden opgevolgd:

- Na het starten van het apparaat en tijdens het reinigingsproces mogen geen mensen of dieren aanwezig zijn in de te reinigen ruimte. Verwijder ook eventueel aanwezige planten.
- De ruimte onmiddellijk verlaten, zodra het apparaat is gestart.
- Na het beëindigen van het reinigingsproces mag de gereinigde ruimte pas weer worden betreden, als de ozonconcentratie tot onder een waarde van $0,2 \text{ mg/m}^3$ is gedaald. Controleer de nog aanwezige concentratie met een ozonmeetapparaat, dat bij de fabrikant (OZ-ONE) of in de vakhandel verkrijgbaar is. Gebruik een adembeschermingsmasker met ozonfilter.
- Aanwezige ruimteopeningen zo afdichten, dat geen ozon in het milieu kan komen.
- Markeer de ozonbehandeling van een ruimte voor andere mensen en zorg dat de toegang tot de betreffende ruimten is afgesloten. Geschikte waarschuwingsborden zijn verkrijgbaar bij de fabrikant.
- Zorg dat de behandelde ruimten na een behandeling een voldoende toevoer van verse lucht, resp. een geschikte luchtafzuiging hebben.

Bedoeld gebruik

Gebruik het apparaat in gesloten ruimten volgens de technische gegevens en de veiligheidsinstructies.

Het apparaat mag uitsluitend industriële en zakelijke omgeving worden toegepast, vooral

- voor het professioneel verwijderen van geuren na brand- en waterschade,
- voor het kiemvrij maken van ruimten (doden van virussen, bacteriën en schimmels, evenals carcinogene en allergene micro-organismen).

Het apparaat mag uitsluitend door speciaal hiervoor opgeleid vakpersoneel worden bediend.

Elk ander gebruik dan het bedoeld gebruik is, geldt als verkeerd gebruik.

Logisch voorspelbaar verkeerd gebruik

- Gebruik het apparaat niet als privégebruiker, resp. in een huishoudelijke/privé-omgeving.
- Leg geen voorwerpen, zoals kledingstukken op het apparaat.
- Gebruik het apparaat niet in de buitenlucht.
- Plaats het apparaat niet op een natte, resp. overstroomde ondergrond, bijv. in de buurt van afvoergoten in de vloer.
- Geen eigenhandige constructieve wijzigingen, evenals aan- of ombouwwerkzaamheden aan het apparaat uitvoeren.

Persoonlijke kwalificaties

Personen die dit apparaat gebruiken moeten:

- zijn geschoold voor de omgang met het apparaat en zich bewust zijn van de gevaren die kunnen ontstaan bij het werken met het oxidatiemiddel ozon.
- De handleiding, vooral het hoofdstuk veiligheid hebben gelezen en begrepen.

Veiligheidssymbolen en plaatjes op het apparaat

Let op

Verwijder geen veiligheidssymbolen, stickers of etiketten van het apparaat. Houd alle veiligheidssymbolen, stickers en etiketten in een leesbare toestand.

De volgende veiligheidssymbolen en plaatjes zijn aangebracht op het apparaat:

Deze sticker in het Duits en Engels is aangebracht op het apparaat.

Veiligheidsinstructies:



Waarschuwing: Hoge ozonconcentraties kunnen slijmvlies- en luchtwegziekten veroorzaken. De tijdschakelklok naar OFF schakelen en de ruimte na de ozonbehandeling ventileren. Verwijder de afdekking niet, om het gevaar voor een elektrische schok te verhinderen.

Grondig doorlezen: Deze ozongenerator is alleen bedoeld voor gebruik in ruimten zonder mensen en dieren! Sluit alle deuren en ramen van de te behandelen ruimte en de bedrijfstijd instellen. Zorg dat de timer is afgelopen, voordat u de ruimte betreedt. Open ramen en deuren, tot de ozongeur is verdwenen.

Deze sticker in het Duits en Engels is aangebracht op het apparaat.



GEBRUIK ALLEEN IN RUIMTEN
ZONDER MENSEN EN DIEREN

Restgevaren



Waarschuwing voor elektrische spanning

Werkzaamheden aan elektrische onderdelen mogen alleen door een geautoriseerd gespecialiseerd bedrijf worden uitgevoerd!



Waarschuwing voor elektrische spanning

Voor alle werkzaamheden aan het apparaat de netstekker uit het stopcontact verwijderen! Raak de netstekker niet aan met vochtige of natte handen. De netstekker van het netsnoer uit het stopcontact trekken door de netstekker vast te pakken.



Waarschuwing

Van dit apparaat kunnen gevaren uitgaan als het ondeskundig of niet volgens het bedoeld gebruik wordt gebruikt door niet geïnstrueerde personen! Zorg dat wordt voldaan aan de persoonlijke kwalificaties!



Waarschuwing

Het apparaat is geen speelgoed en hoort niet in kinderhanden.



Waarschuwing

Verstikkingsgevaar! Laat het verpakkingsmateriaal niet achteloos rondslingeren. Voor kinderen kan dit gevaarlijk speelgoed zijn.



Waarschuwing

Letselgevaar door inademen van ozon!

De volgende symptomen kunnen duiden op een vergiftiging door, resp. irritatie door ozon:

- Oogirritaties - blindvliesontsteking, brandende en tranende ogen
- Sterke hoestprikkel
- Ademnood - beknellend gevoel
- Pijn bij het inademen
- Duizeligheid, bedwelming
- Hoofdpijn
- Flauwte

Verlaat de te reinigen ruimte direct na het inschakelen van het apparaat.

Is er sprake van een noodgeval en moet u de te reinigen ruimte betreden, draag dan altijd een adembeschermingsmasker met een ozonfilter en zorg voor voldoende toevoer van verse lucht. De te reinigen ruimte tijdens een lopende reinigingscyclus uitsluitend bij noodgevallen betreden!

Mocht u een of meerdere van de hierboven genoemde symptomen in combinatie met het gebruik van de geurneutralisator bij uzelf constateren, laat u zich dan onmiddellijk medisch behandelen.

Let op

Gebruik het apparaat nooit zonder geplaatst luchtfilter bij de luchtinlaat!

Zonder luchtfilter vervuild het apparaat inwendig.

Hierdoor kan de capaciteit worden verminderd en het apparaat worden beschadigd.

Let op

Gebruik voor het reinigen van het apparaat geen agressieve reinigingsmiddelen, schuur- of oplosmiddelen.

Gedrag bij noodgevallen

1. Bij noodgevallen het apparaat scheiden van de netvoeding: De netstekker van het aansluitkabel uit het stopcontact verwijderen door de stekker vast te pakken.
2. Bij een noodsituatie de te reinigen ruimte alleen met een adembeschermingsmasker met een ozonfilter betreden en zorgen voor voldoende toevoer van verse lucht.
3. Sluit een defect apparaat niet opnieuw aan op de netaansluiting.

Informatie over het apparaat

Beschrijving van het apparaat

Ozon is een zeer sterk oxidatiemiddel en heeft de mogelijkheid bacteriën, virussen, gassen en toxinen te elimineren. Hierbij worden moleculen met ozon door oxidatie gesplitst. Het ozon wordt door het apparaat geproduceerd door een elektrisch ontladingsproces en in een hoge concentratie afgegeven aan de ruimtelucht. Met het apparaat kunnen o.a. ziekteverwekkers, maar ook keukengeuren of muffe lucht, evenals brandlucht effectief worden bestreden. Het toegepaste proces is vergelijkbaar met luchtreiniging in de natuur door onweer.

Werkingsprincipe

De productie van ozon gebeurt via hoogspanningsontlading. Door hoogspanning worden zeer hoge elektrische veldsterkten veroorzaakt in de ontvochtigingseenheid, waardoor talrijke korte barrière-ontladingen tussen de elektroden ontstaan.

De in het apparaat geïntegreerde ventilator zuigt aan de achterzijde van het apparaat via het luchtfilter lucht aan uit de omgeving, trekt deze door de ozoneenheid en blaast de nu ozonhoudende lucht weer in de ruimte in de directe omgeving.

Het genereren van ozon gebeurt zonder gebruik te maken van chemicaliën en belast hierdoor het milieu niet. Na het uitschakelen van het apparaat, resp. na beëindiging van het reinigingsproces valt de nog in de ruimtelucht aanwezige ozon uiteen in tweewaardige zuurstof (O₂).

Ontstaan, waarneming en voorkomen van ozon

Het woord ozon hoort inmiddels tot onze alledaagse woordenschat en het kleurloze en giftige gas ozon tot onze dagelijkse praktijk. De irriterende werking van ozon op ogen en ademwegen van de mens is al enkele jaren bekend, vooral omdat de verhoogde concentratie van ozon wordt veroorzaakt door de zogenaamde zomersmog. Bovendien ontstaat ozon bij bepaalde industriële processen.

Ozon (chemische formule: O₃) bestaat uit drie zuurstofatomen. Ozon ontstaat overal waar door elektrische energie of UV-straling uit zuurstofmoleculen (O₂) in de lucht, atomen (O) ontstaan. Het zijn deze atomen die met zuurstofmoleculen kunnen reageren tot ozon (O₃).

Is er sprake van een sterke zonnestraling, ontstaat samen met andere luchtverontreinigingen ozon. Hierbij spelen stikstofoxiden (NO_x) uit onze motorvoertuigen en woningverwarmingen, elektriciteitscentrales en de industrie een hoofdrol.

Afhankelijk van de concentratie, kan ozon zeer intensief en naar chloor, hooi of anjers ruiken. Deze typische geur noemt men ook wel "Hoogtezoneur". De menselijke neus is van nature superieur t.o.v. de meeste meetapparaten: De neus neemt het gas al vanaf een concentratie van 0,01 ml/m³ waar. In vergelijking met andere irriterende gassen betekent dit: De mens kan ozon al in de geringste hoeveelheden waarnemen en heeft zo de mogelijkheid tijdig maatregelen te nemen, om gevaar door het gas te voorkomen. De neus van de mens heeft echter door het zogenaamde *gewinningseffect* in vergelijking met meetapparaten echter een doorslaggevend nadeel. Want al na korte tijd in een omgeving met ozonbelasting, wordt deze door de neus niet meer waargenomen.

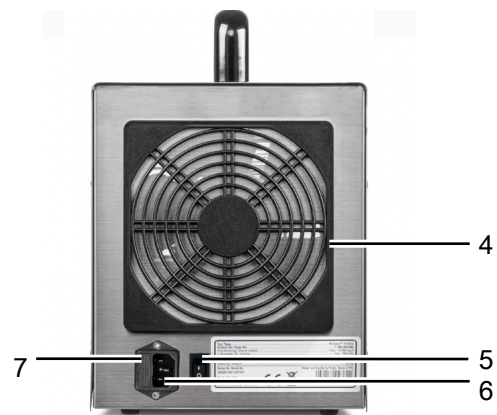
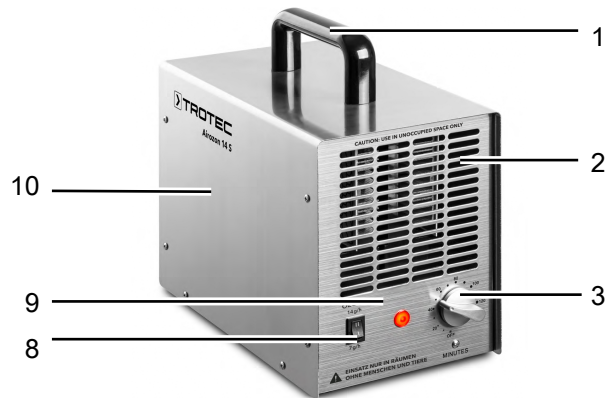
Effect van ozon op de mens

De gevoeligheid voor ozon is afhankelijk van de concentratie hiervan en varieert bovendien van mens tot mens. Ozon zelf is een oxiderend irriterend gas, dat al in lage concentraties effect heeft op ogen neus, keelholte en longen. De slijmvliezen kunnen het niet tegenhouden, omdat ozon moeilijk oplost in water. Hierdoor kan het gas bij mensen dieper in de longen binnendringen dan andere irriterende gassen. Bij mensen kunnen concentraties vanaf 200 µg/m³ tot de volgende symptomen leiden:

- Irritaties van slijmvliezen, ogen en ademenwegen
- Heesheid, hoesten en hoofdpijn
- Beklemmingen achter het borstbeen
- Vermindering van het lichamelijke prestatievermogen

De hoofdschade wordt hierbij veroorzaakt in de ademenwegen en kan tot ademenhalingsklachten met een afname van het ademenvolume leiden. Latere gevolgen kunnen een bloedneus, bronchitis (ontsteking van de luchtpijpslijmvliezen) of longoedeem zijn. Hierbij is de overgang van irritaties zonder gevolgen tot aanhoudende wijzigingen met ziekteverschijnselen zeer geleidelijk.

Overzicht van het apparaat



Nr.	Aanduiding
1	Transportgreep
2	Luchtuitlaat
3	Schakelaar <i>Timer</i>
4	Luchtinlaat
5	Aan- / uit-schakelaar
6	Netsnoeraansluiting
7	Zekering
8	Schakelaar <i>Ozon</i>
9	Bedieningspaneel
10	Behuizing

Transport en opslag

Let op

Het apparaat kan beschadigd raken als het niet correct wordt opgeslagen of getransporteerd.

De informatie m.b.t. het transport en de opslag van het apparaat opvolgen.

Transport

Vóór elk transport de volgende instructies opvolgen:

- Schakel het apparaat uit.
- De netstekker van het netsnoer uit het stopcontact trekken door de stekker vast te pakken.
- Is het apparaat eerder in gebruik geweest, wacht dan de berekende regeneratietijd (zie hoofdstuk buiten bedrijf stellen), voordat u het apparaat transporteert.
- Gebruik het netsnoer niet als trektouw.
- Het apparaat tijdens het transport beveiligen tegen schokken en wegglijden, zodat beschadiging van de elektrode wordt voorkomen.

Na elk transport de volgende instructies opvolgen:

- Plaats het apparaat na het transport rechtop.

Opslag

Zorg voor de volgende opslagcondities als het apparaat niet wordt gebruikt:

- Het apparaat droog en tegen vocht en hitte beschermd opslaan.
- Bescherm het apparaat indien nodig met een hoes tegen binnendringen van stof.
- Indien nodig meerdere apparaten op elkaar stapelen.

In gebruik nemen

Leveromvang

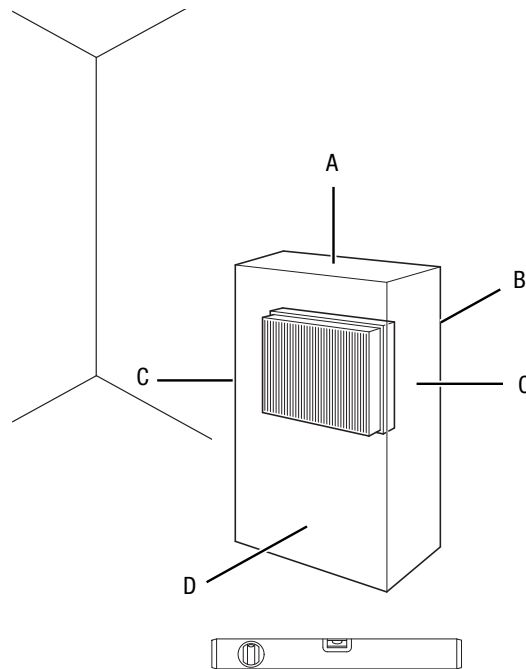
- 1 x apparaat
- 1 x netsnoer
- 1 x handleiding

Apparaat uitpakken

1. Open de doos en het apparaat hieruit halen.
2. Verwijder de verpakking volledig van het apparaat.
3. Het netsnoer volledig afwikkelen. Controleer of het netsnoer niet is beschadigd en beschadig het niet bij het afwikkelen.

In gebruik nemen

Houd bij het opstellen van het apparaat rekening met de minimale afstanden t.o.v. wanden en objecten, volgens het de hoofdstuk technische bijlage.



- Controleer voordat het apparaat in gebruik wordt genomen steeds de toestand van het netsnoer. Neem bij twijfel aan de probleemloze toestand hiervan telefonisch contact op met de klantendienst.
- Plaats het apparaat rechtop en stabiel op een horizontaal en vlakke ondergrond.
- Zorg voor een stevige, droge en trillingsvrije ondergrond.
- Positioneer het apparaat indien mogelijk in het midden van de ruimte, voor het waarborgen van een optimale luchtcirculatie.
- Houd bij het opstellen van het apparaat voldoende afstand t.o.v. warmtebronnen.
- Zorg dat gordijnen of andere objecten de luchtstroom niet hinderen.

- Plaats het apparaat niet in buurt van ontvlambare stoffen en gassen.
- Zorg dat de luchtinlaat en luchtuitlaat vrij zijn.
- Zorg dat het apparaat tegen spatwater is beschermd.
- Voorkom struikelgevaar bij het leggen van het netsnoer, resp. andere elektrische snoeren, vooral bij het opstellen van het apparaat middenin een ruimte. Gebruik snoerbruggen.
- Zorg dat verlengsnoeren volledig zijn uit-/afgerold.
- De ruimtetemperatuur moet ca. 5 °C boven de normale ruimtetemperatuur liggen.

Netsnoer aansluiten

- Steek de netstekker in een volgens de voorschriften gezekeerd stopcontact buiten de te reinigen ruimte. Zo is ook het uitschakelen van het apparaat bij een noodsituatie mogelijk zonder het betreden van de ruimte.

Bediening

Let op

Vermijd open deuren en ramen.

Let op

De ventilator in gebouwen met individuele koel- en verwarmingssystemen omschakelen naar circulatiebedrijf.

Bedieningselementen



Nr.	Aanduiding	Betekenis
3	Schakelaar <i>Timer</i>	Timerinstelling van 0 tot 120 minuten
8	Schakelaar <i>Ozon</i>	Regelt de ozonafgifte II = 14 g/h I = 7 g/h
11	Controlelampje	Brandt, als het apparaat in bedrijf is

Apparaat inschakelen



Waarschuwing

Letselgevaar door ozon!

Verlaat de ruimte direct na het inschakelen van het apparaat, om contact met ozon te vermijden.

1. Nadat het apparaat zoals in het hoofdstuk in gebruik nemen is beschreven klaar voor gebruik is opgesteld, kan het in bedrijf worden genomen.
2. Zorg dat de ruimte die moet worden behandeld geen mensen of dieren aanwezig zijn.
3. De aan- / uit-schakelaar (5) naar de stand I schakelen, voor het inschakelen van het apparaat.
⇒ Het controlelampje (11) brandt.
4. De schakelaar *Ozon* naar II of I schakelen.
5. De behandelingsduur instellen via de schakelaar *Timer* (3).

Info

Staat de schakelaar *Ozon* (8) in de stand II, wordt een ozongehalte van 14 g/uur afgegeven.

Staat de schakelaar *Ozon* (8) in de stand I, wordt een ozongehalte van 7 g/uur afgegeven.

Uitvoeren van de geurneutralisatie/reiniging



Waarschuwing

Letselgevaar door inademen van ozon!

De volgende symptomen kunnen duiden op een vergiftiging door, resp. irritatie door ozon:

- Oogirritaties - blindvliesontsteking, brandende en tranende ogen
- Sterke hoestprikkel
- Ademnood - beknellend gevoel
- Pijn bij het inademen
- Duizeligheid, bedwelming
- Hoofdpijn
- Flauwte

Verlaat de te reinigen ruimte direct na het inschakelen van het apparaat.

Is er sprake van een noodgeval en moet u de te reinigen ruimte betreden, draag dan altijd een adembeschermingsmasker met een ozonfilter en zorg voor voldoende toevoer van verse lucht. De te reinigen ruimte tijdens een lopende reinigingscyclus uitsluitend bij noodgevallen betreden!

Mocht u een of meerdere van de hierboven genoemde symptomen in combinatie met het gebruik van de geurneutralisator bij uzelf constateren, laat u zich dan onmiddellijk medisch behandelen.

Ga bij de uitvoering van een reinigingscyclus als volgt te werk:

1. Sluit alle openingen van de te reinigen ruimte. De afdichting moet zodanig gebeuren, dat geen ozon in het milieu kan komen.
2. Waarschuwborden aanbrengen die wijzen op de aanwezigheid van hoge ozonconcentraties en de bijbehorende gevaren.
3. Zorg dat geen mensen en dieren in de te reinigen ruimte aanwezig zijn.
4. Plaats het apparaat in het midden van de ruimte.
5. Het netsnoer aansluiten en de netstekker in een volgens de voorschriften afgezekerd stopcontact buiten de te reinigen ruimte steken.
6. De gewenste behandelingsduur instellen.
7. Het apparaat inschakelen en selecteer de gewenste bedrijfsmodus.



Info

De reinigingscyclus start direct.

8. De te reinigen ruimte onmiddellijk verlaten na het inschakelen van de reinigingscyclus.
 - ⇒ De ozongenerator werkt daarna tot het verstrijken van de ingestelde reinigingsperiode. Daarna schakelt het automatisch uit.

Bedrijfsparameters

De tijdsduur van het reinigingsproces verschilt op basis van de omstandigheden. Factoren waarmee rekening moet worden gehouden zijn o.a.:

- Type belasting
- Intensiteit
- Ruimtegrootte en -temperatuur
- Materiaalsamenstelling op de gebruikslocatie
- Inwerktijd en inwerkdiepte van de belasting

Wordt een geurbestrijding uitgevoerd in een onverwarmde ruimte, die later wordt gebruikt op een hoger temperatuurniveau, bestaat de mogelijkheid dat naderhand uitdamping ontstaat. Daarom moet de ruimtetemperatuur tijdens de reiniging altijd ca. 5 °C boven de latere gebruikstemperatuur liggen.

De hierna opgegeven waarden dienen voor een algemene oriëntatie bij de bepaling van de behandelingsduur:

Geurtype	Behandelingsduur in min.	
	Ruimte-grootte < 30 m ³	Ruimte-grootte 30 - 60 m ³
Voertuigbehandeling	40	80
Dier-, keuken- en afvalgeuren	40	80
Brandlucht/chemische geuren	80	120
Muffe geur na waterschade	80	120
Brandlucht en secundaire effecten van organische stoffen	80 – 350	120 – 700
Aminen/amiden (ureum), koolwaterstofverbindingen met open keten (bijv. boterzuur)	360	720
Aminozuren/proteïnen met stikstof en zwavel (braaksel)	360	720

Graag voor gebruik van het apparaat bij desinfectie contact opnemen met de klantenservice van de fabrikant.

Uitschakeling



Waarschuwing

Letselgevaar door ozon!

Laat voor het weer betreden en een algemene vrijgave van de ruimte de ozonconcentratie controleren door speciaal geschoold personeel.



Waarschuwing

Draag een adembeschermingsmasker met ozonfilter als u met een geschikt meetapparaat controleert of de ozonconcentratie voldoende is gedaald.

Het apparaat is zo ontworpen, dat na het verstrijken van de ingestelde tijd een automatische uitschakeling volgt. De betreffende functie is geïntegreerd in de vorm van een tijdschakelklok.

Na het uitschakelen van het apparaat en voor het weer betreden van de behandelde ruimte moet een wachttijd worden aangehouden.

Na het verstrijken van de wachttijd moet de ruimte intensief worden geventileerd. Open ramen en deuren. Neem hierbij de betreffende beschermende maatregelen (zie hoofdstuk veiligheid).



Info

Binnen deze veiligheidsperiode vindt de (natuurlijke) afbraak van de resterende ozon tot tweewaardige zuurstof (O₂) plaats. Daarna moet de ozonconcentratie onder de voorgeschreven MAC-waarde (waarde van de maximaal toegestane concentratie van een stof op de werkplek) van 0,2 mg/m³ zijn gedaald. Ozon heeft een gemiddelde halveringstijd van ca. 30 min tot 60 min. De halveringstijd is afhankelijk van vele factoren, zoals het oxideerbare oppervlak van de te behandelen ruimte, de temperatuur en de relatieve luchtvochtigheid.

Buiten gebruik stellen



Waarschuwing voor elektrische spanning

Raak de netstekker niet aan met vochtige of natte handen.

1. De schakelaar *Timer* (3) naar OFF schakelen.
2. De aan- / uit-schakelaar (5) naar de stand **0** schakelen, voor het uitschakelen van het apparaat.
3. De netstekker van het netsnoer uit het stopcontact trekken door het vastpakken van de netstekker.
4. Reinig het apparaat volgens het hoofdstuk onderhoud.
5. Het apparaat opslaan volgens het hoofdstuk opslag.

Defecten en storingen

Het apparaat is tijdens de productie meerdere keren op een goede werking getest. Mochten er desondanks storingen ontstaan, controleer het apparaat dan op basis van de volgende lijst.

Het apparaat start niet:

- Controleer de netaansluiting.
- Controleer het netsnoer en de netstekker op beschadigingen.
- Controleer de afzekering van de gebouwinstallatie.
- De zekering weer inschakelen, resp. een defecte zekering door een gespecialiseerd bedrijf laten vervangen.

Het apparaat draait met veel geluid:

- Plaats het apparaat op een vlakke, stevige en droge ondergrond.
- Controleer of de ventilator of het lager hiervan is beschadigd. Laat het apparaat in dat geval door een gecertificeerde vakwerkplaats controleren.

De intensiteit van de geurbelasting blijft ook na het afronden van de reinigingsprocedure:

- Laat het apparaat door een gecertificeerde vakwerkplaats controleren.

Werkt het apparaat na deze controles nog niet probleemloos:

Neem contact op met de klantendienst. Het apparaat indien nodig voor reparatie naar een geautoriseerd elektrotechnisch vakbedrijf of naar de fabrikant brengen.

Onderhoud

Werkzaamheden voor aanvang van het onderhoud



Waarschuwing voor elektrische spanning

Raak de netstekker niet aan met vochtige of natte handen.

- Zorg dat het apparaat is uitgeschakeld.
- De netstekker van het netsnoer uit het stopcontact trekken door de stekker vast te pakken.



Waarschuwing

Letselgevaar dor inademen van ozon!

Onderhouds- en reinigingswerkzaamheden na het gebruik van het apparaat op z'n laatst na het verstrijken van de berekende regeneratietijd (zie hoofdstuk uit bedrijf nemen) uitvoeren, om te waarborgen dat de ozonconcentratie onder de voorgeschreven waarde is gedaald.

Om een correcte werking van het apparaat en een storingsvrij bedrijf te waarborgen, moet regelmatig verzorging en onderhoud worden uitgevoerd.

De frequentie en het type onderhoudswerkzaamheden is hierbij in grote mate afhankelijk van de gebruiksomgeving, evenals van het soort gebruik en de gebruiksduur van het apparaat.

Tijdens het gebruik van het apparaat zal zich geleidelijk stof en vocht afzetten in de modules, die de werking en de prestaties nadelig kunnen beïnvloeden.

In ruimten met een hoge stof- en vuilbelasting of bij sanering na brand (hoge vochtigheidsgraad), moet u al na een gering aantal keren gebruik controleren of onderhoud noodzakelijk is.

In droge omgevingen, zoals hotels of in het kader van voertuigonderhoud, moet worden uitgegaan van een onderhoudsperiode van meerdere maanden.

Criteria voor het bepalen van de onderhoudsinterval

Het apparaat draait:

- vaak langere perioden achter elkaar
- vele dagen per maand
- in sterk vervuilde ruimten
- in vochtige ruimten

Onafhankelijk van de beschreven gebruiksomstandigheden moet het apparaat bij de volgende voortekenen worden onderhouden:

- geluidsniveau van de ventilator is toegenomen
- sterk vervuild luchtfilter
- vervuilde elektrode (indicatie: Het tijdens de ozonproductie ontstane sissende geluid neemt af).

Behuizing reinigen

Reinig de behuizing met een vochtige, zachte en pluisvrije doek. Zorg dat er geen vocht in de behuizing komt. Zorg dat elektrische onderdelen niet in contact komen met vocht. Gebruik geen agressieve reinigingsmiddelen, zoals reinigingssprays, oplosmiddelen, alcoholhoudende reinigingsmiddelen of schuurmiddelen voor het bevochtigen van de doek.

Reiniging

In het kader van periodiek uit te voeren onderhoudswerkzaamheden, moet naast de controle van de probleemloze toestand van het apparaat en de modules hiervan, vooral een uitgebreide reiniging plaatsvinden. Ga hierbij te werk zoals hierna is beschreven.

Luchtfilter reinigen

1. Verwijder de afdekking van het luchtfilter.
2. Verwijder het luchtfilter.
3. Reinig het luchtfilter met een zeepoplossing.
4. Laat het luchtfilter drogen.
5. Plaats het droge filter weer.

Binnenruimte reinigen

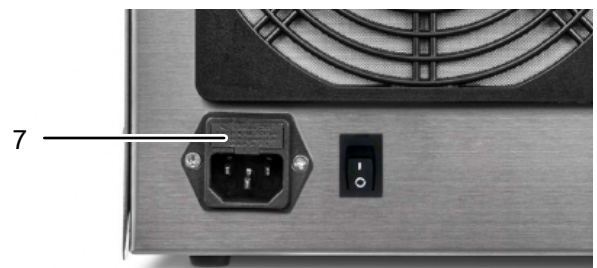
1. Verwijder de schroeven van de behuizing.
2. Reinig het apparaat met perslucht of een vochtige doek. Gebruik geen oplosmiddelhoudende of agressieve reinigingsmiddelen. Zorg dat geen water in het apparaat komt, resp. daar achterblijft.

Zekering vervangen

De zekering moet worden vervangen, als deze defect is of niet meer werkt.

Ga als volgt te werk voor het vervangen van de zekering:

1. Verwijder de netstekker uit het apparaat.
2. Verwijder de zekeringhouder met zekering (7), door deze met een schroevendraaier uit het apparaat te trekken.



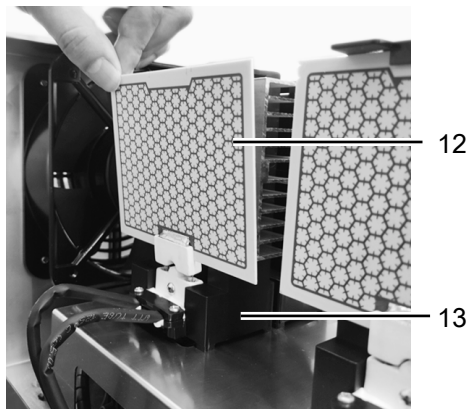
3. De defecte zekering (7) vakkundig recyclen.
4. Plaats de nieuwe zekeringen in de zekeringhouder.
5. Plaats de zekeringhouder in het apparaat.

Ozonplaat vervangen

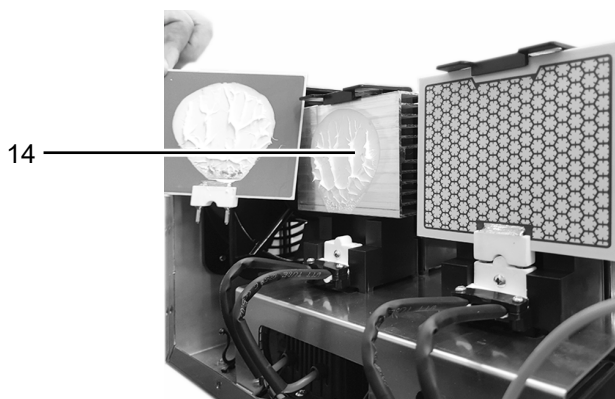
Is de ozonplaat (12) defect, moet deze worden vervangen.

Ga als volgt te werk voor het vervangen van de ozonplaat (12):

1. De schroeven in de behuizing (10) van het apparaat losdraaien en verwijderen.
2. De ozonplaat (12) uit de ozongenerator (13) trekken en vakkundig recyclen.



3. Verwijder de opgebrachte warmtegeleidende pasta van het koellichaam (14).



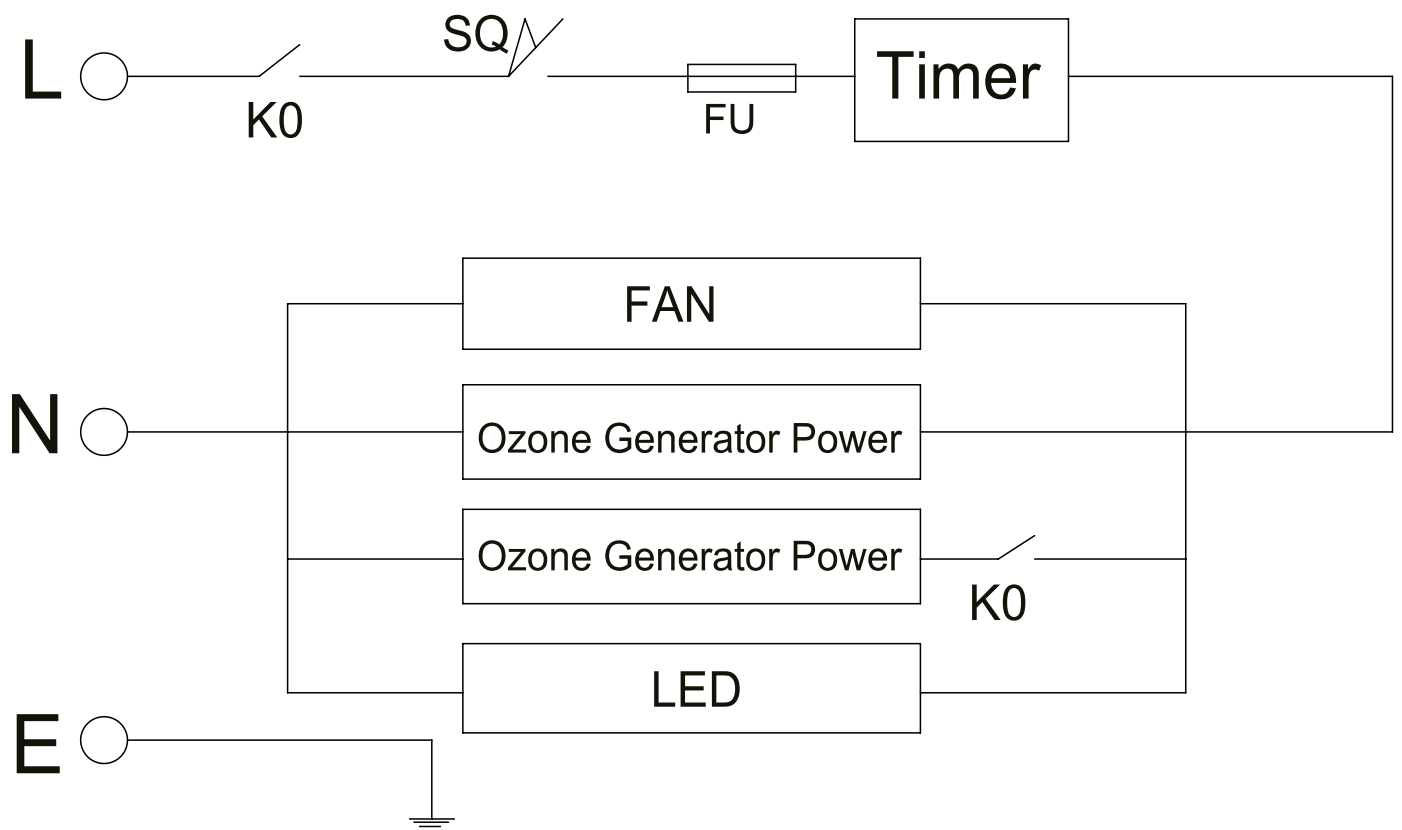
4. Nieuwe warmtegeleidende pasta aanbrengen op het koellichaam (14).
5. De nieuwe ozonplaat (12) plaatsen en licht tegen het koelelement (14) drukken.
6. Plaats de behuizing (10) weer op de ozongenerator en de schroeven weer stevig vastdraaien.

Technische bijlage

Technische gegevens

Parameter	Waarde
Model	Airozon® 14 ECO
Elektrische aansluiting	220-240 V
Frequentie	50 Hz
Max. nominale stroom	0,8 A
Opgenomen vermogen, max.	180 W
Ozoncapaciteit	7 g/uur, 14,0 g/uur
Luchthoeveelheid	168 m ³ /uur
Geluidsdrukkniveau (3 m afstand)	45 dB(A)
Afmetingen (diepte x breedte x hoogte)	290 x 166 x 275 mm
Gewicht	4 kg
Minimale afstand t.o.v. wanden en objecten:	
	Boven (A): 50 cm
	Achter (B): 50 cm
	Zijkant (C): 50 cm
	Voor (D): 50 cm

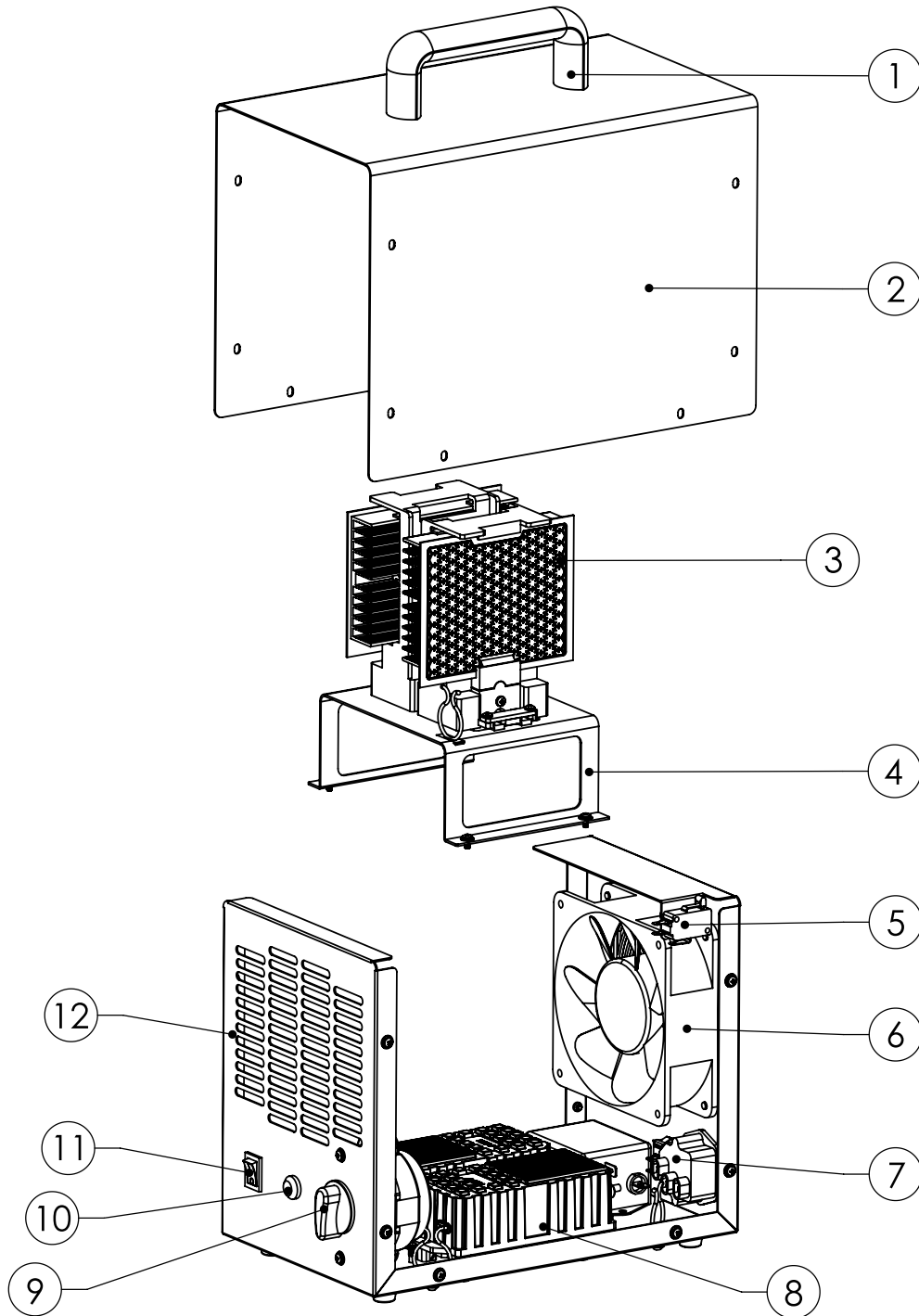
Elektrisch schema



SQ: Safety switch
 KO: On/Off switch

Reserveonderdeeloverzicht en reserveonderdeellijst

Opmerking: De positienummers van de reserveonderdelen verschillen van de in de gebruiksaanwijzing gebruikte positienummers van de onderdelen.



Nr.	Reserveonderdeel	Hoeveelheid	Nr.	Reserveonderdeel	Hoeveelheid
1	Handle	1	7	Power seat	1
2	Cover	1	8	Ozone power supply	2
3	Ozone module	2	9	Timer control knob	1
4	Stents	1	10	Indicator light	1
5	Safety switch	1	11	High-low switch	1
6	Fan	1	12	Base	1

Recycling

De verpakkingsmaterialen altijd milieubewust en volgens de geldende lokale recyclingvoorschriften recycleren.



■ Het symbool met een doorgestreepte vuilnisbak op een elektrisch of elektronisch apparaat is afkomstig uit de richtlijn 2012/19/EU. Het geeft aan dat dit apparaat aan het eind van de levensduur niet mag worden weggegooid met het huishoudelijk afval. Voor kosteloze retournering zijn er inzamelpunten voor oude elektrische en elektronische apparaten beschikbaar bij u in de buurt. De adressen kunt u opvragen bij uw gemeente. Voor veel EU-landen kunt u zich via de website <https://hub.trotec.com/?id=45090> informeren over andere retourmogelijkheden. Anders graag contact opnemen met een in uw land goedgekeurd recyclingbedrijf voor afgedankte apparaten.

Door het gescheiden inzamelen van oude elektrische en elektronische apparaten worden recycling, materiaalhergebruik, resp. andere vormen van hergebruik van oude apparaten mogelijk gemaakt. Ook worden zo negatieve gevolgen bij het recyclen van de mogelijk in de apparaten opgenomen gevaarlijke stoffen voor het milieu en voor de menselijke gezondheid voorkomen.

Trotec GmbH

Grebener Str. 7
D-52525 Heinsberg

☎ +49 2452 962-400

☎ +49 2452 962-200

✉ info@trotec.com

www.trotec.com