

NL

VERTALING VAN DE
OORSPRONKELIJKE
GEBRUIKSAANWIJZING
LUCHTONTVOCHTIGER



Inhoudsopgave

Aanwijzingen bij de gebruikshandleiding	2
Veiligheid	2
Informatie over het apparaat	5
Transport en opslag	6
Montage en in gebruik nemen	7
Bediening	9
Nabestelbare accessoires	10
Defecten en storingen	11
Onderhoud	12
Technische bijlagen	15
Recycling	18
Conformiteitsverklaring	18

Aanwijzingen bij de gebruikshandleiding**Symbolen****Gevaar**

Dit symbool wijst op gevaren voor het leven en de gezondheid van personen door het ontvlambare koudemiddel.

**Waarschuwing voor elektrische spanning**

Dit symbool wijst op gevaren voor het leven en de gezondheid van personen door elektrische spanning.

**Waarschuwing**

Dit signaalwoord wijst op een gevaar met een middelmatige risicograad, dat indien niet vermeden de dood of zwaar letsel tot gevolg kan hebben.

**Voorzichtig**

Dit signaalwoord wijst op een gevaar met een lage risicograad, dat indien niet vermeden gering of matig letsel tot gevolg kan hebben.

Let op

Het signaalwoord wijst op belangrijke informatie (bijv. op materiële schade), maar niet op gevaren.

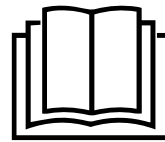
**Info**

Aanwijzingen met dit symbool helpen u bij het snel en veilig uitvoeren van uw werkzaamheden.

**Handleiding opvolgen**

Aanwijzingen met dit symbool wijzen u erop dat de gebruiksaanwijzing moet worden opgevolgd.

De actuele versie van deze handleiding kunt u downloaden via de volgende link:



TTK Qube



<https://hub.trotec.com/?id=44931>

Veiligheid

Lees deze handleiding vóór het in gebruik nemen/gebruik van het apparaat zorgvuldig en bewaar de handleiding altijd in de directe omgeving van de opstellocatie resp. bij het apparaat.

**Waarschuwing**

Lees alle veiligheidsinstructies en aanwijzingen.

Het niet opvolgen van de veiligheidsinstructies en aanwijzingen kunnen een elektrische schok, brand en/of zwaar letsel veroorzaken.

Bewaar alle veiligheidsinstructies en aanwijzingen voor later gebruik.

- In het kader van de eisen van de Europese norm (EN 60335-1):
Dit apparaat kan door kinderen vanaf 8 jaar, evenals door personen met verminderde geestelijke, sensorische of mentale vaardigheden of een gebrek aan ervaring en kennis worden gebruikt, als ze onder toezicht staan of m.b.t. het veilig gebruik van het apparaat zijn geïnstrueerd en de hierdoor ontstane gevaren begrijpen. Kinderen mogen niet met het apparaat spelen. Reiniging en gebruikersonderhoud mogen niet door kinderen worden uitgevoerd zonder toezicht.
- In het kader van de eisen van de internationale norm (IEC 60335-1):
Dit apparaat is niet bedoeld voor gebruik door personen (inclusief kinderen) met verminderde geestelijke, sensorische of mentale vaardigheden of een gebrek aan ervaring en kennis, tenzij ze in onder toezicht staan van een persoon die verantwoordelijk is voor hun veiligheid of hiervan aanwijzingen hebben gekregen over het gebruik van het apparaat. Kinderen moeten onder toezicht staan, zodat is gewaarborgd dat ze niet met het apparaat spelen.
- Gebruik het apparaat niet in ruimten of omgevingen met explosiegevaar en plaats het daar nooit.
- Gebruik het apparaat niet in agressieve atmosferen.

- Plaats het apparaat stabiel op een stevige ondergrond.
- Laat het apparaat na een vochtige reiniging drogen. Gebruik het niet in natte toestand.
- Gebruik of bedien het apparaat niet met vochtige of natte handen.
- Stel het apparaat niet bloot aan een gerichte waterstraal.
- Het apparaat niet afdekken tijdens bedrijf.
- Ga niet op het apparaat zitten.
- Het apparaat is geen speelgoed. Houd kinderen en dieren uit de buurt.
- Inspecteer het apparaat af en toe tijdens het gebruik.
- Controleer voor elk gebruik van het apparaat de accessoires en aansluitonderdelen hiervan op mogelijke beschadigingen. Gebruik geen defecte apparaten of apparaatonderdelen.
- Zorg dat alle elektrische kabels buiten het apparaat zijn beschermd tegen beschadigingen (bijv. door dieren). Gebruik het apparaat nooit bij schade aan elektrische kabels of aan de netaansluiting!
- De netaansluiting moet voldoen aan de gegevens in de technische bijlage.
- Steek de netstekker in een volgens de voorschriften gezekeerd stopcontact.
- Houd bij het kiezen van verlengsnoeren rekening met het vermogen van het apparaat, de kabellengte en het gebruiksdoel. Rol de verlengkabel volledig uit. Voorkom elektrische overbelastingen.
- Gebruik het apparaat nooit als u schade aan de netstekker of het netsnoer constateert. Wordt het netsnoer van dit apparaat beschadigd, moet het door de fabrikant of de klantendienst hiervan of door een vergelijkbaar gekwalificeerde persoon worden vervangen, zodat gevaren worden voorkomen. Defecte netsnoeren vormen een ernstig gevaar voor de gezondheid!
- Voor aanvang van onderhouds-, verzorgings- of reparatiewerkzaamheden aan het apparaat de stekker uit het stopcontact trekken.
- Schakel het apparaat uit en verwijder het netsnoer uit het stopcontact als u het apparaat niet gebruikt.
- Houd bij het opstellen van het apparaat rekening met de minimale afstanden t.o.v. wanden en objecten evenals met de opslag- en gebruiksomstandigheden, volgens de technische bijlage.
- Zorg dat de luchtinlaat en luchtuitlaat vrij zijn.
- Zorg dat de aanzuigzijde altijd vrij is van vuil en losse voorwerpen.
- Steek nooit voorwerpen of ledematen in het apparaat.
- Verwijder geen veiligheidssymbolen, stickers of etiketten van het apparaat. Houd alle veiligheidssymbolen, stickers en etiketten in een leesbare toestand.
- Transporteer het apparaat uitsluitend rechtop en met een leeggemaakt condensreservoir, resp. lege afvoerslang.
- Voor opslag of transport al het condens aftappen. Drink het niet. Er bestaat gevaar voor de gezondheid!
- Uitsluitend originele reserveonderdelen gebruiken. omdat anders een correcte en veilige werking niet is gewaarborgd.



Veiligheidsinstructies voor apparaten met brandbare koudemiddelen

- Plaats het apparaat alleen in ruimten waar eventuele koudemiddelverliezen zich niet kunnen ophopen. Ongeventileerde ruimten waarin het apparaat wordt geïnstalleerd, gebruikt of opgeslagen, moeten dusdanig zijn gebouwd dat eventuele koudemiddelverliezen zich niet kunnen ophopen. Zo wordt brand- of explosiegevaar door ontsteking van het koudemiddel door elektrische kachels, fornuizen of andere ontstekingsbronnen vermeden.
- Plaats het apparaat alleen in ruimten waar geen ontstekingsbron (bijv. open vlammen, ingeschakeld gastoestel of een elektrische kachel) aanwezig is.
- Houd er rekening mee dat het koudemiddel geurloos is.
- Installeer het apparaat alleen volgens de nationale installatievoorschriften.
- De lokale voorschriften opvolgen.
- De nationale gasvoorschriften opvolgen.
- Het apparaat zo opslaan, dat geen mechanische schade kan ontstaan.
- Houd er rekening mee dat aangesloten pijpleidingen geen ontstekingsbron mogen bevatten.
- Onderdelen van het koelcircuit mogen niet worden doorgestoken.
- R1234yf is een koudemiddel dat voldoet aan de Europese milieuvoorschriften. Onderdelen van het koelcircuit mogen niet worden doorgestoken.
- De maximale koudemiddelvulhoeveelheid in de technische gegevens aanhouden.
- Niet doorboren en geen branders gebruiken.
- Gebruik geen andere dan de door de fabrikant aanbevolen middelen om het ontdooiproces te versnellen.
- Iedereen die aan het koudemiddelkringloop werkt, moet een vaardigheidsbewijs van een bevoegde instantie kunnen tonen, die de competentie in de veilige omgang met koudemiddelen op basis van een in de industrie bekende procedure aantoonst.

- Servicewerkzaamheden mogen uitsluitend volgens de voorschriften van de fabrikant worden uitgevoerd. Is voor de onderhouds- en servicewerkzaamheden ondersteuning van meer personen noodzakelijk, moet de persoon die geschoold is in de omgang met brandbare koudemiddelen de werkzaamheden continu bewaken.
- De gehele koudemiddelkringloop is een onderhoudsvrij, hermetisch gesloten systeem en mag alleen door gespecialiseerde bedrijven op het gebied van koude- en klimaattechniek of door Trotec worden onderhouden, resp. gerepareerd.

Bedoeld gebruik

Gebruik het apparaat uitsluitend voor het drogen en ontvochtigen van de ruimtelucht volgens de technische gegevens.

Tot het bedoeld gebruik behoren:

- het ontvochtigen en drogen van:
 - woon-, slaap-, douche- en kelderruimten
 - spoelkeukens, weekendhuisjes, caravans, boten
- het continu drooghouden van:
 - Magazijnen, archieven, laboratoria, garages en kleedruimten, etc.

Voorspelbaar verkeerd gebruik

- Plaats het apparaat niet op een natte resp. overstroomde ondergrond.
- Leg geen voorwerpen, zoals kledingstukken op het apparaat.
- Gebruik het apparaat niet in de buitenlucht.
- Gebruik het apparaat niet in natte ruimten (bijv. badkamers en spoelkeukens).
- Het apparaat nooit onderdompelen in water.
- Geen eigenhandige constructieve wijzigingen, evenals aan- of ombouwwerkzaamheden aan het apparaat uitvoeren.
- Elk ander gebruik dan het bedoeld gebruik is, geldt als logisch voorspelbaar verkeerd gebruik.

Persoonlijke kwalificaties

Personen die dit apparaat gebruiken moeten:

- zich bewust zijn van de gevaren die bij werkzaamheden met en aan elektrische apparaten in vochtige omgeving ontstaan.
- de gebruiksaanwijzing, vooral het hoofdstuk veiligheid hebben gelezen en begrepen.

Onderhoudswerkzaamheden waarvoor het openen van de behuizing noodzakelijk is, mogen uitsluitend door gespecialiseerde bedrijven op het gebied van koel- en koudetechniek of door Trotec worden uitgevoerd.

Veiligheidssymbolen en plaatjes op het apparaat

Let op

Verwijder geen veiligheidssymbolen, stickers of etiketten van het apparaat. Houd alle veiligheidssymbolen, stickers en etiketten in een leesbare toestand.

De volgende veiligheidssymbolen en plaatjes zijn aangebracht op het apparaat:



Handleiding opvolgen

Dit symbool wijst u erop dat de gebruiksaanwijzing moet worden opgevolgd.



Reparatiehandleiding opvolgen

Recycling-, onderhouds- en reparatiewerkzaamheden aan de koudemiddelkringloop mogen alleen volgens de gegevens van de fabrikant en door personen met een bevoegdheidscertificaat worden uitgevoerd. De betreffende reparatiehandleiding is op aanvraag verkrijgbaar bij de fabrikant.

Restgevaren



Gevaar

Koudemiddel 2,3,3,3-tetrafluorpropeen (R1234yf)!

H221 – Ontvlambaar gas.

H280 – Bevat gas onder druk, kan exploderen bij verwarming.

P210 – Verwijderd houden van warmte/vonken/open vuur/hete oppervlakken en andere ontstekingsbronnen. Niet roken.

P377 – Brand door lekkend gas: niet blussen, tenzij het lek veilig gedicht kan worden.

P381 – Alle ontstekingsbronnen wegnemen als dat veilig gedaan kan worden.

P403 – Op een goed geventileerde locatie bewaren.



Waarschuwing voor elektrische spanning

Werkzaamheden aan elektrische onderdelen mogen alleen door een geautoriseerd gespecialiseerd bedrijf worden uitgevoerd!



Waarschuwing voor elektrische spanning

Gevaar voor een elektrische schok!

Het apparaat heeft niet de betreffende beschermingsgraad voor gebruik in natte ruimten.

Er bestaat gevaar voor een elektrische schok!

Gebruik het apparaat nooit in natte ruimten (bijv. in badkamers en spoelkeukens) en dompel het nooit onder in water!



Waarschuwing voor elektrische spanning

Voor alle werkzaamheden aan het apparaat de netstekker uit het stopcontact verwijderen!
Raak de netstekker niet aan met vochtige of natte handen.
De netstekker van het netsnoer uit het stopcontact trekken door de netstekker vast te pakken.



Waarschuwing

Van dit apparaat kunnen gevaren uitgaan als het ondeskundig of niet volgens het bedoeld gebruik wordt gebruikt door niet geïnstrueerde personen! Zorg dat wordt voldaan aan de persoonlijke kwalificaties!



Waarschuwing

Het apparaat is geen speelgoed en hoort niet in kinderhanden.



Waarschuwing

Verstikkingsgevaar!
Laat het verpakkingsmateriaal niet achteloos rondslingeren. Voor kinderen kan dit gevaarlijk speelgoed zijn.

Let op

Gebruik het apparaat nooit zonder geplaatst luchtfilter bij de luchtinlaat!
Zonder luchtfilter vervuult het apparaat inwendig, hierdoor kan de capaciteit worden verminderd en het apparaat worden beschadigd.

Gedrag bij noodgevallen

1. Schakel het apparaat uit.
2. Scheid het apparaat van de netvoeding: De netstekker van het netsnoer uit het stopcontact trekken door de netstekker vast te pakken.
3. Sluit een defect apparaat niet opnieuw aan op de netaansluiting.

Informatie over het apparaat

Beschrijving van het apparaat

Via het condensatieprincipe zorgt het apparaat voor de automatische luchtontvochtiging van ruimten.

De ventilator zuigt de vochtige ruimtelucht aan via de luchtinlaat door het luchtfilter, de verdamper en door de daar achter liggende condensor. Bij de koude verdamper wordt de ruimtelucht tot onder het dauwpunt afgekoeld. De in de lucht opgenomen waterdamp slaat als condens, resp. rijp neer op de verdamperlamellen. Bij de condensor wordt de ontvochtigde, afgekoelde lucht licht verwarmd en weer uitgeblazen. De zo bereide, droge lucht wordt weer gemengd met de ruimtelucht. Door de doorlopende circulatie van de ruimtelucht door het apparaat, wordt de luchtvochtigheid in de opstelruimte verminderd.

Het apparaat heeft een heetgas-ontdooiautomat. Hierbij wordt het hete gas van de koudemiddelkringloop actief gebruikt voor een snelle en effectieve ontdooiing. Hierdoor is het apparaat ook bij temperaturen onder 15 °C effectief.

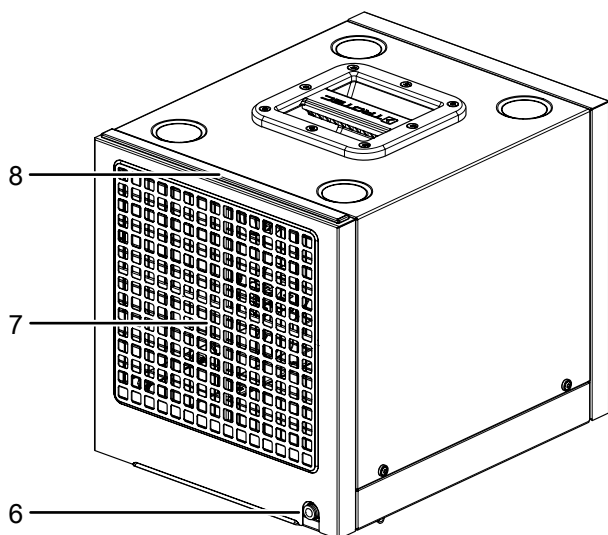
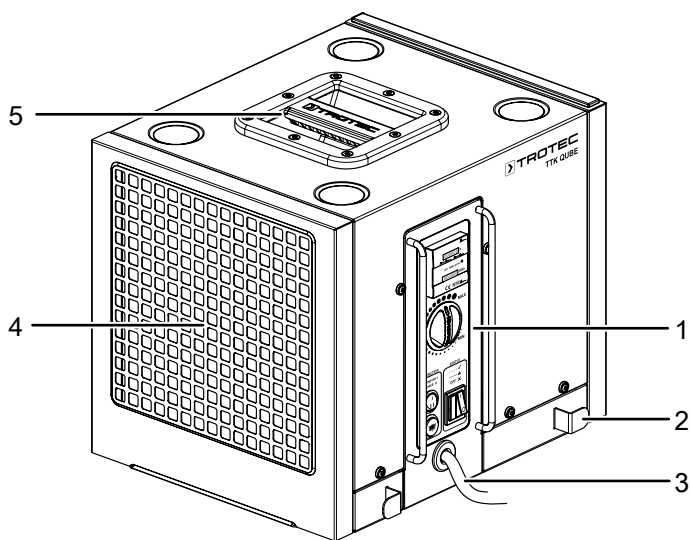
Door de comfortfunctie waardoor het apparaat zeer stil draait, is het apparaat ook zeer geschikt voor gebruik in een bewoonde omgeving.

Voor het afvoeren van condens heeft het apparaat een geïntegreerde condenspomp met automatische uitschakeling, die werkt tot een hoogte van max. 10 m.

Het apparaat maakt het verlagen van de relatieve luchtvochtigheid tot ca. 30 % mogelijk.

Het apparaat is voorzien van een bedieningspaneel voor de bediening en controle van de werking.

Overzicht van het apparaat



Nr.	Aanduiding
1	Bedieningspaneel
2	Kabelhouder
3	Netsnoer
4	Luchtuitlaat
5	Draaggreep
6	Aansluiting voor condensafvoerslang
7	Luchtinlaat
8	Luchtfilter

Transport en opslag

Let op

Het apparaat kan beschadigd raken als het niet correct wordt opgeslagen of getransporteerd.

De informatie m.b.t. het transport en de opslag van het apparaat opvolgen.

Transport

Houd er rekening mee dat er eventueel extra transportvoorschriften zijn voor apparaten met brandbaar koudemiddel. De plaatsing van de uitrusting of het maximale aantal apparaatonderdelen, dat samen mag worden getransporteerd, staat in de te gebruiken transportvoorschriften.

Het apparaat is voorzien van een transportgreep voor eenvoudig transport.

Neem **vóór** elk transport de volgende instructies in acht:

- Schakel het apparaat uit.
- De netstekker van het netsnoer uit het stopcontact trekken door de stekker vast te pakken.
- Het resterende condens uit het apparaat en de condensafvoerslang verwijderen (zie hoofdstuk onderhoud).
- Gebruik het netsnoer niet als trektouw.

Volg **na** elk transport de volgende instructies op:

- Plaats het apparaat na het transport rechtop.

Opslag

Vóór elke opslag de volgende aanwijzingen opvolgen:

- Het resterende condens uit het apparaat en de condensafvoerslang verwijderen (zie hoofdstuk onderhoud).
- De netstekker van het netsnoer uit het stopcontact trekken door de stekker vast te pakken.
- Eventuele condenswaterresten aftappen.

Zorg voor de volgende opslagcondities als het apparaat niet wordt gebruikt:

- Bewaar het apparaat alleen in ruimten waar geen ontstekingsbron (bijv. open vlammen, ingeschakeld gastoestel of een elektrische kachel) aanwezig is.
- Het apparaat droog en tegen vocht en hitte beschermd opslaan.
- Het apparaat rechtopstaand opslaan op een locatie die beschermd is tegen stof en direct zonlicht.
- Bescherm het apparaat indien nodig met een hoes tegen binnendringen van stof.
- Er kunnen maximaal 4 apparaten op elkaar worden gestapeld.
- Plaats geen andere apparaten of voorwerpen op het apparaat, zodat beschadigingen aan het apparaat worden voorkomen.

Montage en in gebruik nemen

Leveromvang

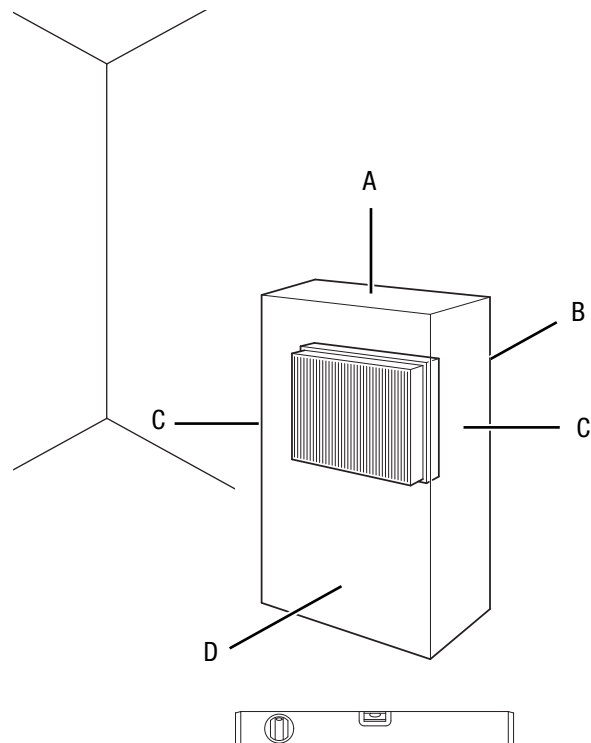
- 1 x apparaat
- 1 x luchtfilter
- 1 x condensafvoerslang, lengte: 5 m, Diameter: 8 mm
- 1 x handleiding

Apparaat uitpakken

1. Open de doos en het apparaat hieruit halen.
2. Verwijder de verpakking volledig van het apparaat.
3. Het netsnoer volledig afwikkelen. Controleer of het netsnoer niet is beschadigd en beschadig het niet bij het afwikkelen.

In gebruik nemen

Houd bij het opstellen van het apparaat rekening met de minimale afstanden t.o.v. wanden en objecten, volgens het de hoofdstuk technische bijlage.



- Controleer de toestand van het netsnoer voordat het apparaat weer in gebruik wordt genomen. Bij twijfel aan de probleemloze toestand hiervan, contact opnemen met de klantendienst.
- Plaats het apparaat alleen in ruimtes waarin eventuele koudemiddelverliezen zich niet kunnen ophopen.
- Plaats het apparaat alleen in ruimten waar geen ontstekingsbron (bijv. open vlammen, ingeschakeld gastoestel of een elektrische kachel) aanwezig is.
- Plaats het apparaat stabiel op een stevige ondergrond.
- Voorkom struikelgevaar bij het leggen van het netsnoer of andere elektrische snoeren, vooral bij het opstellen van het apparaat middenin een ruimte. Gebruik snoerbruggen.
- Zorg dat verlengsnoeren volledig zijn uit-/afgerold.
- Houd bij het opstellen van het apparaat voldoende afstand t.o.v. warmtebronnen.
- Zorg dat gordijnen of andere objecten de luchtstroom niet hinderen.
- Het apparaat bij het opstellen via de gebouwinstallatie volgens de voorschriften afzekeren met een geschikte aardlekschakelaar (FI-beveiliging).

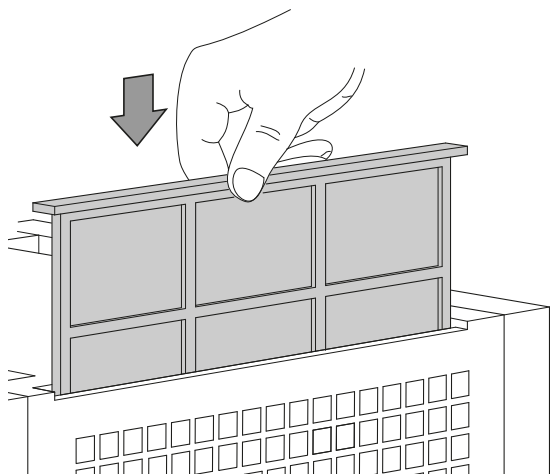
Luchtfilter plaatsen

Let op

Gebruik het apparaat nooit zonder geplaatst luchtfilter bij de luchtinlaat!

Zonder luchtfilter vervuult het apparaat inwendig, hierdoor kan de capaciteit worden verminderd en het apparaat worden beschadigd.

- Zorg voor het inschakelen dat het luchtfilter is geïnstalleerd.



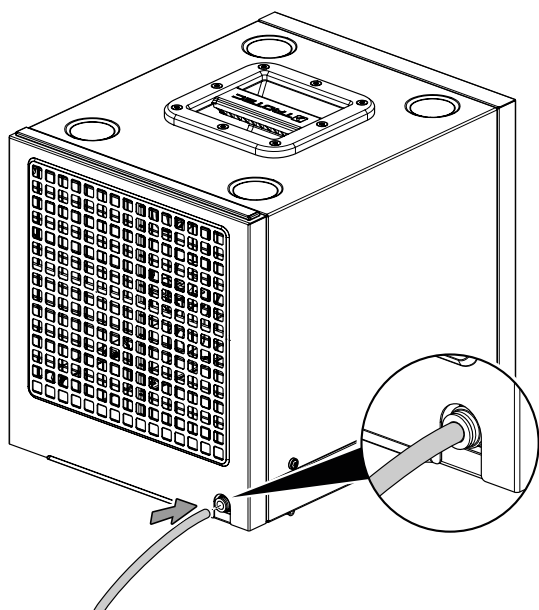
Leggen van de condensafvoerslang

Let op

Gebruik het apparaat niet zonder aangesloten condensafvoerslang!

- ✓ Een geschikte slang (diameter: 8 mm) ligt klaar.
- ✓ Het apparaat is uitgeschakeld.

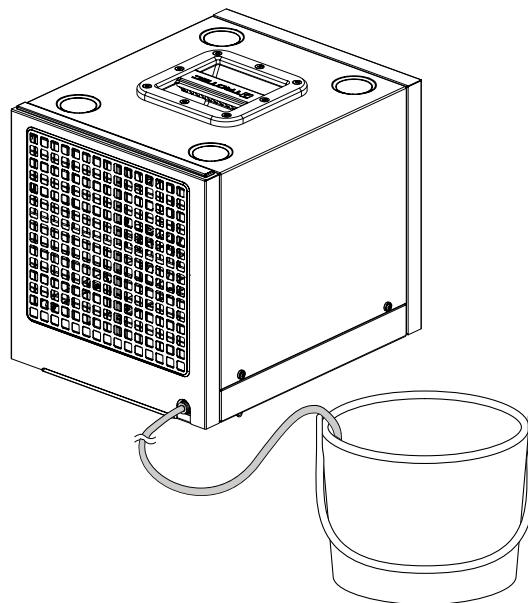
1. De condensafvoerslang aansluiten op de slangaansluiting.



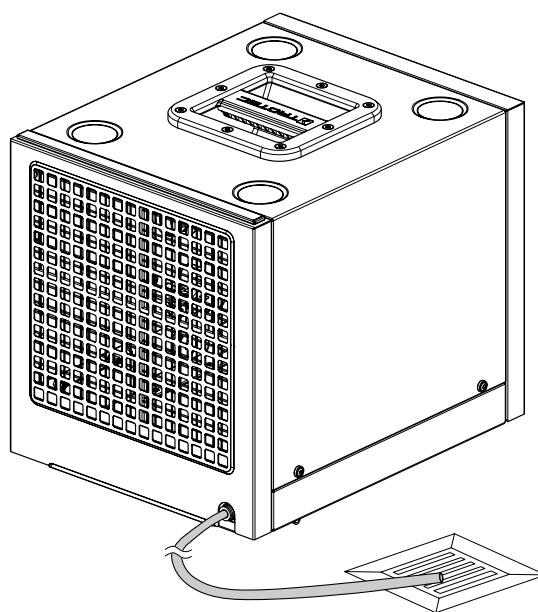
2. Zorg dat de condensafvoerslang correct is aangesloten op het apparaat en niet is beschadigd.

3. Plaats het slanguiteinde van de condensafvoerslang, afhankelijk van de toepassing, als volgt:

- ⇒ Plaats een voldoende gedimensioneerd reservoir (min. 90 liter) in de buurt apparaat en leg het slanguiteinde hierin. Het apparaat is uitgerust met een pomp en kan het water tot een hoogte van 10 m omhoog pompen. Controleer het vulpeil van het reservoir regelmatig.



- ⇒ De slang volledig afrollen en het slanguiteinde naar een waterafvoer leiden. De slang zonder knikken leggen en niet beknellen. Het slanguiteinde mag niet in het water liggen!



Netsnoer aansluiten

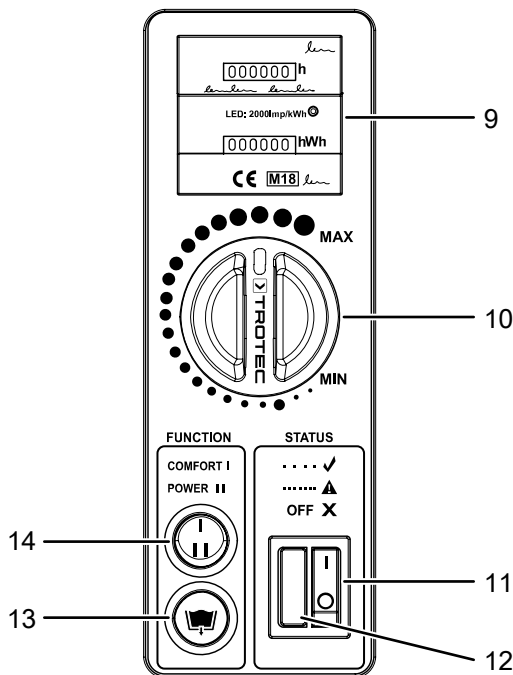
- Steek de netstekker in een volgens de voorschriften gezekerd stopcontact.

Bediening

Opmerkingen:

- Vermijd open deuren en ramen.
- Het apparaat werkt na het inschakelen volautomatisch.
- De compressor zal na ca. 3 minuten na het inschakelen van het apparaat ook inschakelen.

Bedieningspaneel



Nr.	Aanduiding	Betekenis
9	Dubbele teller	Weergave voor bedrijfsuren en energieverbruik
10	Draaischakelaar	Keuze relatieve ruimteluchtvochtigheid hygrostaat
11	Netschakelaar	Apparaat in- en uitschakelen Brandt, als het apparaat is ingeschakeld
12	Lamp <i>Status</i>	Knippert langzaam tijdens bedrijf Knippert snel bij storingen
13	Toets <i>Condensafvoer</i>	Handmatige activering van de condenspomp Brandt tijdens bedrijf van de condenspomp
14	Tuimelschakelaar <i>FUNCTION</i>	Keuze van de comfort- of prestatiefunctie



Waarschuwing voor elektrische spanning

Gevaar voor een elektrische schok!
Het apparaat heeft niet de betreffende beschermingsgraad voor gebruik in natte ruimten. Er bestaat gevaar voor een elektrische schok!
Gebruik het apparaat nooit in natte ruimten (bijv. in badkamers en spoelkeukens) en dompel het nooit onder in water!

Het apparaat is uitgerust met een dubbele teller. De dubbele teller registreert te bedrijfsuren en het energieverbruik en is gecertificeerd volgens MID (Measuring Instruments Directive - Richtlijn 2004/22/EG). De kWh-weergave is vanuit de fabriek geïjkt en kan worden gebruikt voor verrekening. Neem hiervoor contact op met de Trotec-klantenservice.

Apparaat inschakelen

Nadat het apparaat, zoals in het hoofdstuk montage en in gebruik nemen is beschreven, klaar voor gebruik is opgesteld kan het worden ingeschakeld.

1. Het apparaat uitschakelen, door de netschakelaar (11) naar de stand I te schakelen.
2. Controleer of het lampje in de netschakelaar (11) brandt en de lamp *Status* (12) langzaam knippert.
3. Regel de ruimteluchtvochtigheid met de draaischakelaar (10).
4. Zodra condens ontstaat, start de condenspomp automatisch. Voor het handmatig activeren van de condenspomp, drukken op de toets *Condensafvoer* (13). Bij actieve condenspomp brandt de toets *Condensafvoer* (13).

Continubedrijf

Tijdens continubedrijf ontvochtigt het apparaat de lucht continu en onafhankelijk van het vochtgehalte. Voor het starten van continubedrijf, de draaischakelaar (10) naar max. draaien.

Ruimteluchtvochtigheid regelen

1. De gewenste ruimteluchtvochtigheid instellen met de draaischakelaar (10) van de hygrostaat.
 - ⇒ Is de lucht te droog (luchtvochtigheid te laag), de draaischakelaar (10) iets in de richting MIN draaien.
 - ⇒ Is de lucht te vochtig, de draaischakelaar (10) iets in de richting MAX draaien.
3. Wacht telkens na het wijzigen van de hygrostaatinstelling 24 uur en herhaal deze procedure, tot de gewenste ruimteluchtvochtigheid is bereikt.
 - ⇒ Wordt de ingestelde ruimteluchtvochtigheid bereikt, schakelen de compressor en de ventilator van het apparaat automatisch uit.
 - ⇒ Wordt de ingestelde ruimteluchtvochtigheid overschreden, zullen de compressor en ventilator automatisch weer opstarten. De ruimtelucht wordt ontvochtigd.

Comfortfunctie

In de comfortmodus draait de ventilator zeer stil. Voor het activeren van de comfortfunctie, de tuimelschakelaar *FUNCTION* (14) naar I schakelen. Om terug te keren naar de prestatiefunctie, de tuimelschakelaar *FUNCTION* (14) naar II schakelen.

Automatische ontdooiing

Bij lage omgevingstemperaturen, kan de verdamper tijdens het ontvochtigen bevrozen. Het apparaat voert regelmatig een automatische ontdooiing met een heetgasinleiding. Hierbij wordt heet koudemiddel in de bevroren verdamper geleid, zodat het oppervlak hiervan ontdooit.

De in het apparaat ingebouwde heetgas-ontdooiautomaat zal de ontdooicyclus met regelmatige tussenpozen zelfstandig inschakelen.

De duur van het ontdooien kan variëren. Schakel het apparaat tijdens het automatisch ontdooien niet uit. De netstekker niet uit het stopcontact trekken.

Temperatuurbegrenzing (oververhittingsbeveiliging)

Het apparaat is uitgerust met een temperatuurbegrenzing. Zo wordt bijv. de compressor beveiligd tegen oververhitting.

- Bovenste temperatuurgrens: +35 °C +/- 2 °C
- Onderste temperatuurgrens: -3 °C +/- 2 °C

Komt de omgevingstemperatuur boven of onder deze grenzen, schakelt het apparaat de compressor automatisch uit en blijft alleen de ventilator draaien. Deze eigenschap beschermt het apparaat tegen overbelasting, omdat het apparaat extreem wordt belast bij hoge temperaturen en hoge luchtvochtigheid. Bovendien is een droging bij dergelijk hoge temperaturen niet meer economisch en vormt een risico voor de inventaris van de te drogen ruimte. Houd er graag rekening mee dat de uitschakeling werkt met een inschakelhysterese van -2 °C.



Info

De compressor start altijd met vertraging. Dit dient ter bescherming van de compressor en zorgt voor een langere levensduur. Bij het inschakelen van het apparaat, zal deze met een vertraging van ca. 3 min inschakelen. Deze vertraging is ook actief tijdens hygrostaatbedrijf. Neemt de ruimteluchtvochtigheid toe via de instelling van de voorkeuzeschakelaar, schakelt de compressor pas na een tijdsvertraging weer in.

Buiten gebruik stellen



Waarschuwing voor elektrische spanning

Raak de netstekker niet aan met vochtige of natte handen.

- Druk op de toets *Condensafvoer* (13) voor restwaterafvoer.
- Het apparaat uitschakelen, door de netschakelaar naar de stand **0** te schakelen.
- De netstekker van het netsnoer uit het stopcontact trekken door de stekker vast te pakken.
- Verwijder indien nodig de condensafvoerslang en de hierin aanwezige restvloeistof.
- Reinig het apparaat volgens het hoofdstuk onderhoud.
- Het apparaat opslaan volgens het hoofdstuk transport en opslag.

Nabestelbare accessoires



Waarschuwing

Gebruik alleen accessoires en hulpapparaten die in de gebruiksaanwijzing zijn opgegeven. Het gebruik van andere dan in de gebruiksaanwijzing aanbevolen gereedschappen of andere accessoires kan letselgevaar opleveren.

Aanduiding	Artikelnummer
Luchtfilter voor TTK Qube	7.160.000.014
Condensafvoerslang	7.331.000.474

Defecten en storingen

Het apparaat is tijdens de productie meerdere keren op een goede werking getest. Mochten er desondanks storingen ontstaan, controleer het apparaat dan op basis van de volgende lijst.

Het apparaat start niet:

- Controleer de netaansluiting.
- Controleer het netsnoer en de netstekker op beschadigingen.
- Controleer de afzekering van de gebouwinstallatie.
- Controleer de ruimtetemperatuur. Houd rekening met het toegestane werkbereik van het apparaat volgens de technische gegevens.

Het apparaat werkt, maar er is geen condensvorming:

- Controleer de ruimtetemperatuur. Houd rekening met het toegestane werkbereik van het apparaat volgens de technische gegevens.
- Controleer of de relatieve ruimteluchtvochtigheid overeenkomt met de technische gegevens.
- Controleer het luchtfilter op vervuilingen. Het luchtfilter indien nodig reinigen, resp. vervangen.
- Controleer de condensor uitwendig op vervuilingen (zie hoofdstuk onderhoud). Laat een vervuilde condensor reinigen door een gespecialiseerd bedrijf of door Trotec.
- Het apparaat kan net een automatische ontdooiing uitvoeren. Tijdens automatische ontdooiing vindt geen ontvochtiging plaats.
- Controleer of de condensafvoerslang is geblokkeerd en deze indien nodig correct aansluiten. Is de condensafvoerslang al aangesloten, controleer deze dan op goed vastzitten.

Het apparaat maakt herrie, resp. trilt:

- Controleer of het apparaat rechtop en stabiel staat.

Condenslekkage:

- Controleer het apparaat op lekkages.

De compressor start niet:

- Controleer de ruimtetemperatuur. Houd rekening met het toegestane werkbereik van het apparaat volgens de technische gegevens.
- Controleer of de oververhittingsbeveiliging van de compressor is geactiveerd. Scheid het apparaat van het stroomnet en laat het ca. 10 minuten afkoelen, voor het weer aansluiten op het stroomnet.
- Het apparaat kan net een automatische ontdooiing uitvoeren. Tijdens automatisch ontdooien vindt geen ontvochtiging plaats.

Het apparaat wordt zeer heet, maakt herrie, resp. verliest capaciteit:

- Controleer de luchtinlaten en het luchtfilter op vervuilingen. Verwijder uitwendige vervuilingen.
- Controleer het apparaat uitwendig op vervuilingen (zie hoofdstuk onderhoud). Laat een inwendig vervuild apparaat reinigen door een gespecialiseerd bedrijf op het gebied van koel- en koudetechniek of door Trotec.

Werkt het apparaat na deze controles nog niet probleemloos:

Neem contact op met de klantenservice. Breng het apparaat indien nodig voor reparatie naar een gespecialiseerd bedrijf op het gebied van koel- en koudetechniek of naar Trotec.

Onderhoud

Onderhoudsintervallen

Onderhouds- en verzorgingsinterval	Altijd voor het in gebruik nemen	Indien nodig	Minimaal elke 2 weken	Minimaal elke 4 weken	Minimaal elke 6 maanden	Minimaal jaarlijks
Condenspomp reinigen		X				
Aanzuig- en uitblaasopeningen op vervuilingen en vreemde objecten controleren, indien nodig reinigen	X			X		
Uitwendige reiniging		X				X
Visuele controle van het inwendige van het apparaat op vervuilingen		X		X		
Inwendige reiniging met perslucht		X				X
Aanzuigroosters en luchtfilter op vervuilingen en vreemde objecten controleren, indien nodig reinigen resp. vervangen	X		X			
Luchtfilter reinigen, indien nodig vervangen		X			X	
Op beschadigingen controleren	X					
Bevestigingsschroeven controleren		X				X
Proefdraaien						X

Onderhouds- en verzorgingsrapport

Apparaattype:

Apparaatnummer:

Onderhouds- en verzorgingsinterval	1	2	3	4	5	6	7	8	9	10	11	12	13	14	15	16
Condenspomp reinigen																
Aanzuig- en uitblaasopeningen op vervuilingen en vreemde objecten controleren, indien nodig reinigen																
Uitwendige reiniging																
Visuele controle van het inwendige van het apparaat op vervuilingen																
Inwendige reiniging met perslucht																
Aanzuigroosters en luchtfilter op vervuilingen en vreemde objecten controleren, indien nodig reinigen resp. vervangen																
Luchtfilter reinigen, indien nodig vervangen																
Op beschadigingen controleren																
Bevestigingsschroeven controleren																
Proefdraaien																
Opmerkingen:																

1. Datum: Handtekening:	2. Datum: Handtekening:	3. Datum: Handtekening:	4. Datum: Handtekening:
5. Datum: Handtekening:	6. Datum: Handtekening:	7. Datum: Handtekening:	8. Datum: Handtekening:
9. Datum: Handtekening:	10. Datum: Handtekening:	11. Datum: Handtekening:	12. Datum: Handtekening:
13. Datum: Handtekening:	14. Datum: Handtekening:	15. Datum: Handtekening:	16. Datum: Handtekening:

Werkzaamheden voor aanvang van het onderhoud



Waarschuwing voor elektrische spanning

Raak de netstekker niet aan met vochtige of natte handen.

- Schakel het apparaat uit.
- De netstekker van het netsnoer uit het stopcontact trekken door de stekker vast te pakken.



Waarschuwing voor elektrische spanning

Werkzaamheden waarvoor het openen van het apparaat noodzakelijk is, mogen uitsluitend door geautoriseerde vakbedrijven of door Trotec worden uitgevoerd.

Motorcondensator

Let op

Na 10.000 bedrijfsuren moet de motorcondensator worden vervangen!

Koudemiddelkringloop



Gevaar

Koudemiddel 2,3,3,3-tetrafluorpropeen (R1234yf)!

H221 – Ontvlambaar gas.

H280 – Bevat gas onder druk, kan exploderen bij verwarming.

P210 – Verwijderd houden van warmte/vonken/open vuur/hete oppervlakken en andere ontstekingsbronnen. Niet roken.

P377 – Brand door lekkend gas: niet blussen, tenzij het lek veilig gedicht kan worden.

P381 – Alle ontstekingsbronnen wegnemen als dat veilig gedaan kan worden.

P403 – Op een goed geventileerde locatie bewaren.

- De gehele koudemiddelkringloop is een onderhoudsvrij, hermetisch gesloten systeem en mag alleen door gespecialiseerde bedrijven op het gebied van koude- en klimaattechniek of door Trotec worden onderhouden, resp. gerepareerd.

Veiligheidssymbolen en plaatjes op het apparaat

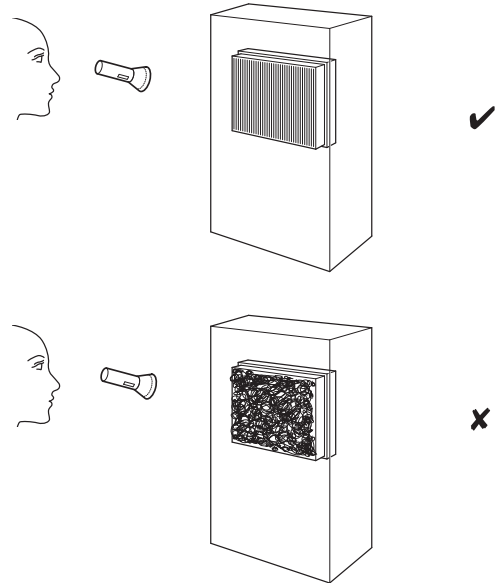
Controleer regelmatig de veiligheidssymbolen en plaatjes op het apparaat. Vervang onleesbare veiligheidssymbolen!

Behuizing reinigen

Reinig de behuizing met een vochtige, zachte en pluisvrije doek. Zorg dat geen vocht in de behuizing komt. Zorg dat elektrische onderdelen niet in contact komen met vocht. Gebruik geen agressieve reinigingsmiddelen, bijv. reinigingsmiddelen, oplosmiddelen, alcoholhoudende reinigingsmiddelen of schuurmiddelen voor het bevochtigen van de doek.

Visuele controle van het inwendige van het apparaat op vervuilingen

1. Verwijder het luchtfilter.
2. Schijn met een zaklamp in de openingen van het apparaat.
3. Controleer het inwendige van het apparaat op vervuilingen.
4. Ziet u een dikke stoflaag, laat dan het inwendige van het apparaat reinigen door een gespecialiseerd bedrijf op het gebied van koel- en koudetechniek of door Trotec.
5. Plaats het luchtfilter weer.



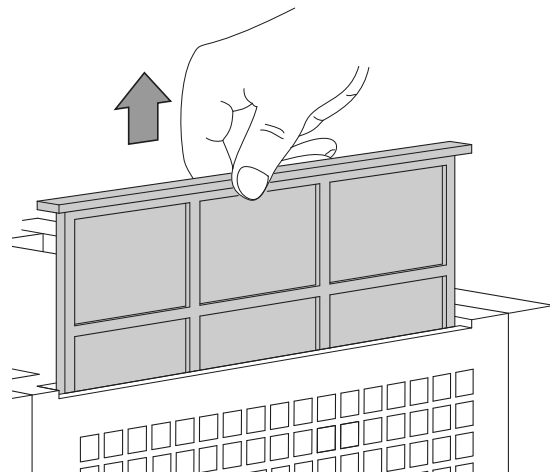
Luchtfilter reinigen

Let op

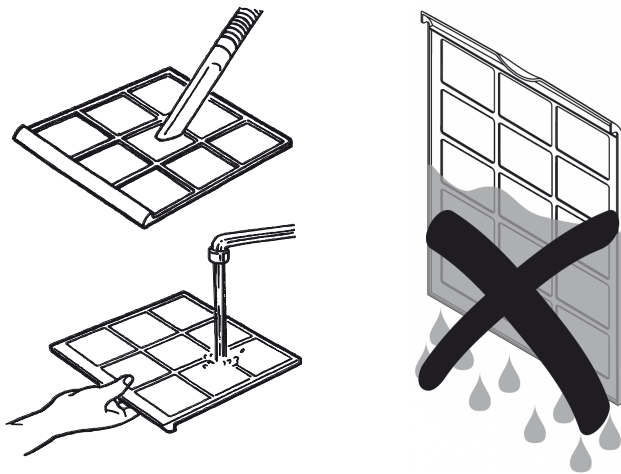
Controleer of het luchtfilter niet versleten of beschadigd is. De hoeken en randen van het luchtfilter mogen niet zijn vervormd of afgerond. Controleer voor het weer plaatsen van het luchtfilter of het onbeschadigd en droog is!

Het luchtfilter moet worden gereinigd, zodra het vervuild is. Dit is bijv. merkbaar aan een gereduceerde capaciteit (zie hoofdstuk defecten en storingen).

1. Verwijder het luchtfilter uit het apparaat.



2. Maak het filter schoon met een zachte, licht bevochtigde, pluisvrije doek. Is het filter sterk vervuild, maak het dan schoon met warm water, vermengd met een neutraal reinigingsmiddel.



3. Laat het filter volledig drogen. Plaats geen natte filters in het apparaat!
4. Plaats het luchtfilter weer in het apparaat.

Inwendige reiniging met perslucht



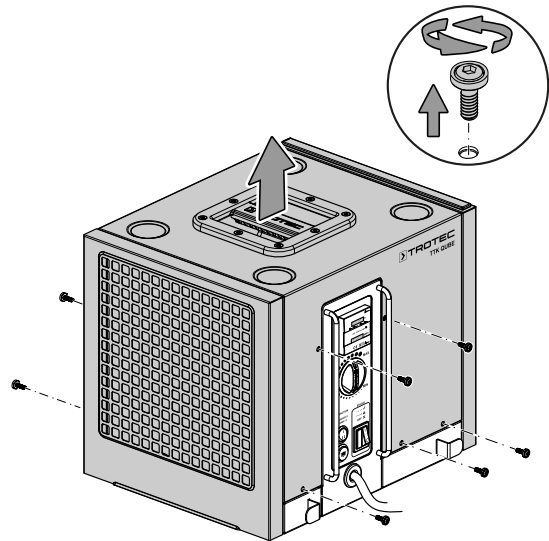
Waarschuwing

Bij het inschakelen van de perslucht bestaat letselgevaar door uitstromende perslucht. Houd de perslucht slang uit de buurt van uw lichaam. Het is verboden de perslucht slang op personen te richten.

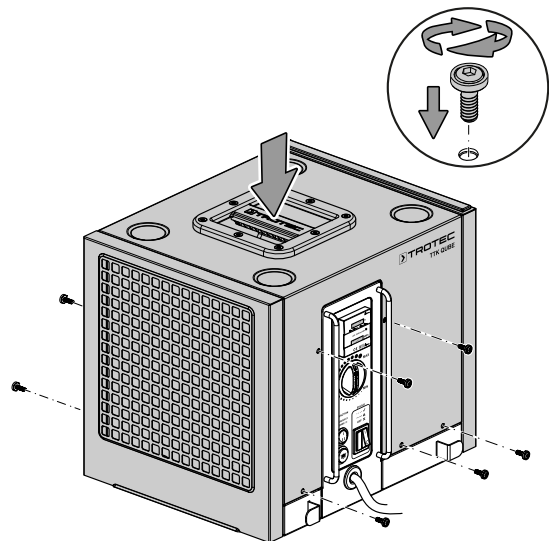
Voor reiniging en onderhoud aan het inwendige van het apparaat moet de behuizing worden verwijderd.

- ✓ Het apparaat is uitgeschakeld en van het stroomnet gescheiden.
1. De schroeven aan beide zijden van het apparaat losdraaien en verwijderen. Bewaar deze voor later gebruik.

2. Til de behuizing aan de draaggreep van het onderstel en het koelsysteem.



3. De behuizing voorzichtig wegleggen.
4. Reinig het apparaat inwendig met perslucht.
5. Monteer de behuizing weer op het onderstel en het koelsysteem. Daarna alle schroeven weer aanhalen.



Activiteiten na het onderhoud

Wilt u het apparaat verder gebruiken:

- Het apparaat weer aansluiten door de netstekker in het stopcontact te steken.

Gebruikt u het apparaat langere tijd niet:

- Het apparaat opslaan volgens het hoofdstuk transport en opslag.

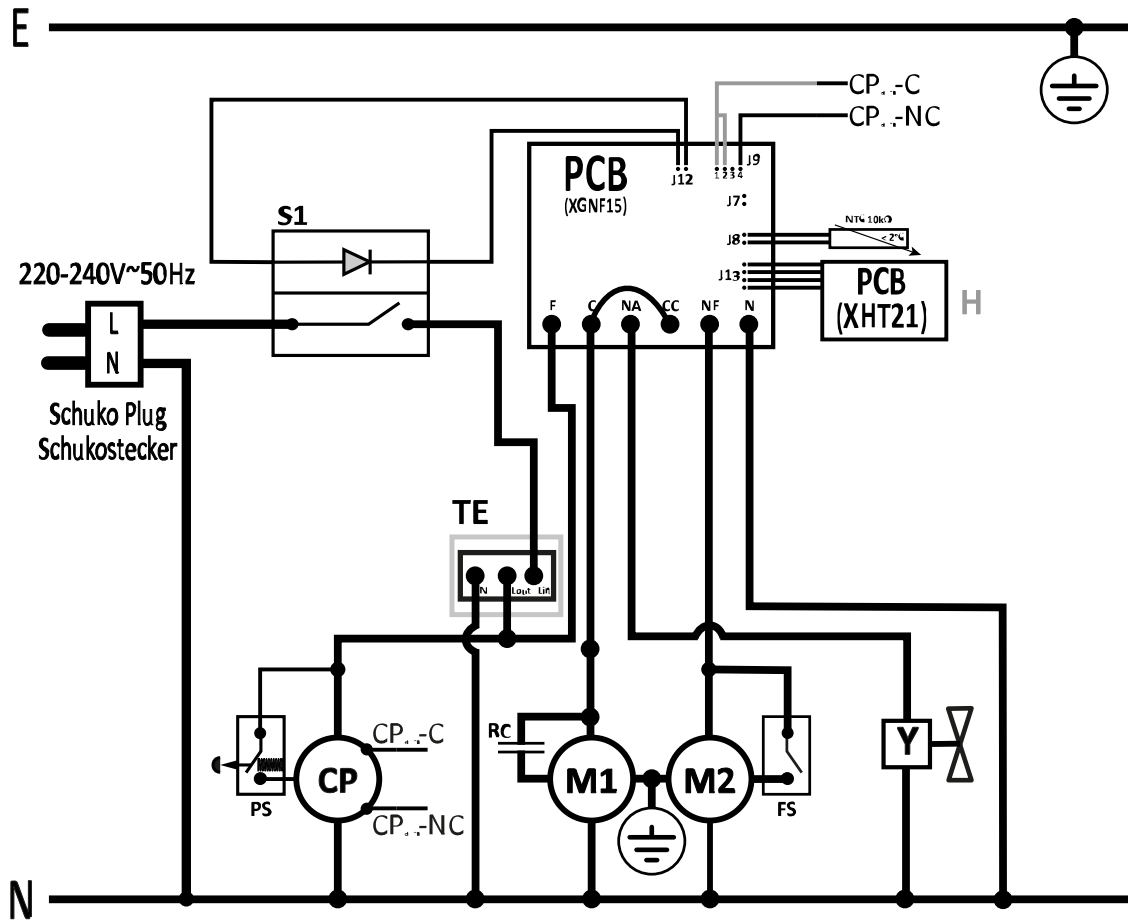
Technische bijlagen

Technische gegevens

Parameter	Waarde
Model	TTK Qube
Ontvochtigingscapaciteit, max.	20 l / 24 uur
Werkbereik (temperatuur)	5 °C - 35 °C
Werkbereik relatieve luchtvochtigheid	40% - 90% r.v.
Toegestane druk max.	1,8 MPa
Druk zuigzijde	0,3 MPa
Druk uitlaatzijde	1,6 MPa
Luchtdebiet	283 m ³ /uur
Netaansluiting	220 - 240 V / 50 Hz
Opgenomen vermogen, max.	362 W
Nominale stroom	1,7 A
Beschermingsgraad	IPX0
Afzekering	10 A
Opvoerhoogte condenspomp	10 m
Koudemiddel	R1234yf
Koudemiddelhoeveelheid	0,140 kg
GWP-factor	4
CO ₂ -equivalent	0,001 t
Geluidsdruk niveau LpA (1 m; volgens DIN 45635-01-KL3)	53 dB(A)
Afmetingen (lengte x breedte x hoogte)	315 × 382 × 340 mm
Minimale afstand t.o.v. wanden en objecten	A: boven: 5 cm B: achter: 50 cm C: zijkant: 5 cm D: voor: 50 cm
Gewicht	16 kg

Aansluitschema

Met bedrijfsurenteller en energiemeter (MID-conform)



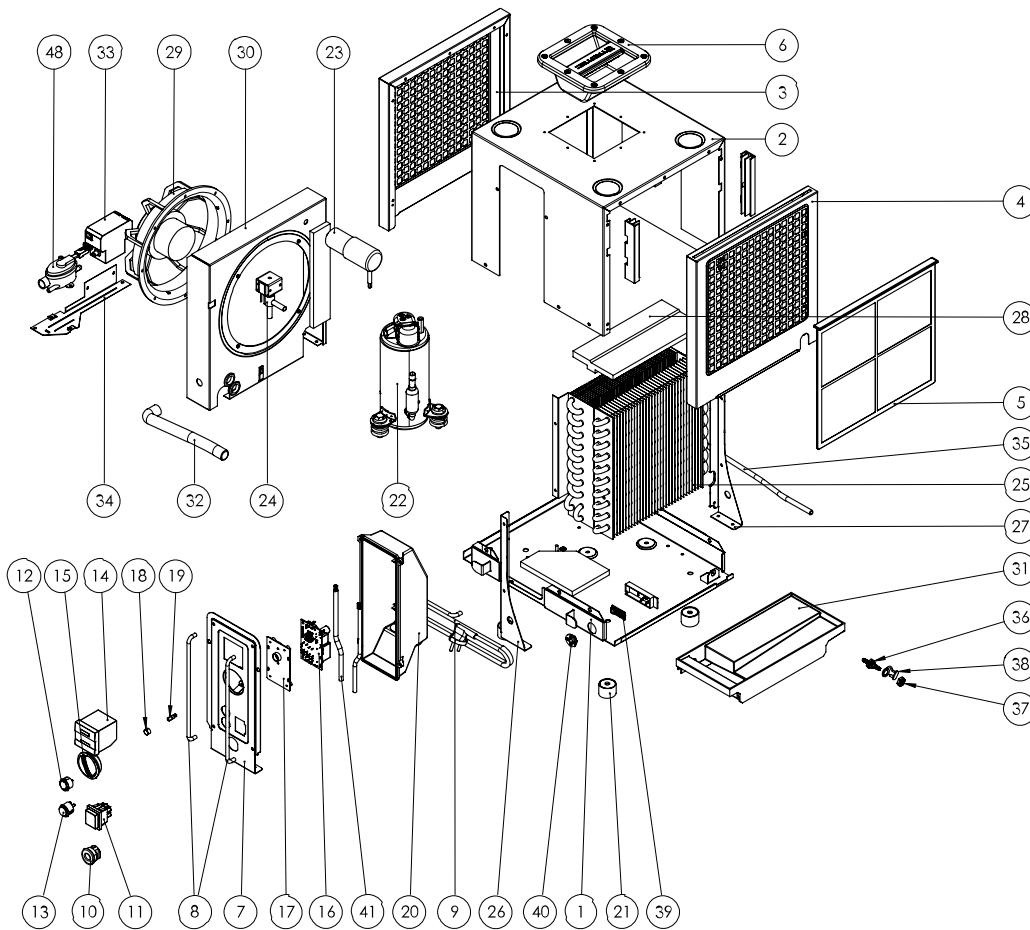
E - aarding	FS - schakelaar ventilatorsnelheid
N - nulleider	Y - ontdoiklep
L -fase	RC - condensator
S1 - aan-/uitschakelaar + LED bedrijfsstoestandsindicatie	TE -dubbele teller (extra)
H - vochtsensor	CP - condenspomp
M1- compressor	PS - schakelaar condenspomp
M2 - ventilatormotor	

Explosietekening



Info

De positienummers van de reserveonderdelen verschillen van de in de gebruiksaanwijzing gebruikte positienummers van de onderdelen.



Reserveonderdeellijst TTK Qube

Nr.	Reserveonderdeel	Nr.	Reserveonderdeel	Nr.	Reserveonderdeel
1	Baseplate	15	Humidistat Knob	29	Fan
2	Housing	16	PCB	30	Fan plate
3	Air Outlet Grille	17	PCB Holder	31	Water Pan
4	Air Inlet Grille	18	Knob's Spring Retainer	32	Water Pan to Condensates Pump Hose
5	Air Inlet Filter	19	Humidistat shaft	33	Condensates Pump
6	Plastic Grip	20	Controls Protection Box	34	Condensates Pump Baseplate
7	Control Panel	21	Non-Marking Rubber Feet	35	Condensates Pump to Fitting Hose
8	Controls' Protection Bars	22	Compressor	36	Hose Fitting
9	Supply Cable	23	Running Capacitor	37	Hose Fitting Nut
10	Cable Retainer	24	Defrost Valve	38	Hose Fitting Plug
11	I/O Main Switch + Status LED	25	Finned Pack Heat Exchanger	39	Humidity Sensor
12	Fan Speed Switch	26	Heat Exchanger Left Support	40	Humidity Sensor Housing
13	Condensates Pump Purge Switch	27	Heat Exchanger Right Support	41	Internal Wiring
14	Hours Counter / Hours+Energy Counter	28	Insulating Foam Plate		

Recycling

De verpakkingsmaterialen altijd milieubewust en volgens de geldende lokale recyclingvoorschriften recycleren.



Het symbool met een doorgestreepte vuilnisbak op een elektrisch of elektronisch apparaat is afkomstig uit de richtlijn 2012/19/EU. Het geeft aan dat dit apparaat aan het eind van de levensduur niet mag worden weggegooid met het huishoudelijk afval. Voor kosteloze retournering zijn er inzamelpunten voor oude elektrische en elektronische apparaten bij u in de buurt. De adressen kunt u opvragen bij uw gemeente. Voor veel EU-landen kunt u zich via de website <https://hub.trotec.com/?id=45090> informeren over andere retouromogelijkheden. Anders graag contact opnemen met een in uw land goedgekeurd recyclingbedrijf voor afgedankte apparaten.

Door het gescheiden inzamelen van oude elektrische en elektronische apparaten worden recycling, materiaalhergebruik, resp. andere vormen van hergebruik van oude apparaten mogelijk gemaakt. Ook worden zo negatieve gevolgen bij de recyclen van de mogelijk in de apparaten opgenomen gevaarlijke stoffen voor het milieu en voor de menselijke gezondheid voorkomen.

Het apparaat werkt met een gefluorideerd koudemiddel, dat gevaarlijk kan zijn voor het milieu en kan bijdragen aan de opwarming van de aarde, als het in de atmosfeer komt.

Meer informatie vindt u op het typeplaatje.

Het in het apparaat aanwezige koudemiddel vakkundig laten recyclen volgens de nationale wetgeving.

Conformiteitsverklaring

Vertaling van de originele conformiteitsverklaring in het kader van de EG-Machinerichtlijn 2006/42/EG, bijlage II deel 1 paragraaf A

Wij, Trotec GmbH verklaren onder eigen verantwoordelijkheid, dat het hierna aangeduide product is ontwikkeld, geconstrueerd en geproduceerd in overeenstemming met de eisen van de EG-Machinerichtlijn in de versie 2006/42/EG.

Productmodel / product: TTK Qube

Producttype: luchtontvochtiger

Bouwjaar vanaf: 2023

Van toepassing zijnde EU-Richtlijnen:

- 2011/65/EU
- 2012/19/EU
- 2014/30/EU
- 2015/863/EU

Toegepaste geharmoniseerde normen:

- EN 60335-1:2012/A15:2021
- EN 60335-2-40:2003/A1:2006
- EN 60335-2-40:2003/A2:2009
- EN 60335-2-40:2003/A11:2004
- EN 60335-2-40:2003/A12:2005
- EN 60335-2-40:2003/A13:2012
- EN 60335-2-40:2003/A13:2012/AC:2013
- EN 60335-2-40:2003/AC:2006
- EN 60335-2-40:2003/AC:2010

Toegepaste nationale normen en technische specificaties:

- EN IEC 55014-1:2021
- EN IEC 55014-2:2021
- IEC 60335-2-40:2018
- EN IEC 61000-3-2:2019
- EN IEC 61000-3-2:2019/A1:2021
- EN 60335-1:2012/A1:2019
- EN 60335-1:2012/A2:2019
- EN 60335-1:2012/A14:2019
- EN 61000-3-3:2013/A1:2019
- IEC 60335-1:2010
- IEC 60335-1:2010/A1:2013/A2:2016
- IEC 61000-3-2:2018
- IEC 61000-3-2:2018/A1:2020
- IEC 61000-3-3:2013
- IEC 61000-3-3:2013/A1:2017
- IEC 61000-3-3:2013/A2:2021

Samensteller en naam van gevolmachtigde voor de technische documentatie:

Trotec GmbH

Grebbener Straße 7, D-52525 Heinsberg

Telefoon: +49 2452 962-400

E-mail: info@trotec.de

Plaats en datum van opstelling:

Heinsberg, 01.02.2023

Joachim Ludwig, bedrijfsleider

Trotec GmbH

Grebener Str. 7
D-52525 Heinsberg

☎ +49 2452 962-400

☎ +49 2452 962-200

✉ info@trotec.com

www.trotec.com