

**TTK 95 E**

**NL**

**INSTRUCTIES**  
LUCHTONTVOCHTIGER



 **TROTEC**

## Inhoudsopgave

Aanwijzingen voor het gebruik van deze handleiding .....	2
Veiligheid .....	2
Informatie over het apparaat .....	6
Transport en opslag .....	7
Montage en in gebruik nemen .....	7
Bediening .....	8
Defecten en storingen .....	12
Onderhoud .....	14
Technische bijlagen .....	17
Recycling .....	21

## Aanwijzingen voor het gebruik van deze handleiding

### Symbolen



#### Gevaar

Dit symbool wijst erop dat er gevaren bestaan voor leven en gezondheid van personen vanwege zeer licht ontvlambaar gas.



#### Waarschuwing voor elektrische spanning

Dit symbool wijst op gevaren voor het leven en de gezondheid van personen door elektrische spanning.



#### Waarschuwing

Dit signaalwoord wijst op een gevaar met een middelmatige risicograad, dat indien niet vermeden de dood of zwaar letsel tot gevolg kan hebben.



#### Voorzichtig

Dit signaalwoord wijst op een gevaar met een lage risicograad, dat indien niet vermeden gering of matig letsel tot gevolg kan hebben.

#### Let op

Het signaalwoord wijst op belangrijke informatie (bijv. op materiële schade), maar niet op gevaren.



#### Info

Aanwijzingen met dit symbool helpen u bij het snel en veilig uitvoeren van uw werkzaamheden.



#### Handleiding opvolgen

Aanwijzingen met dit symbool wijzen u erop dat de handleiding moet worden opgevolgd.

De actuele versie van deze handleiding en de EU-conformiteitsverklaring, kunt u downloaden via de volgende link:



TTK 95 E



<https://hub.trotec.com/?id=39477>

## Veiligheid

Lees deze handleiding vóór het in gebruik nemen / gebruik van het apparaat zorgvuldig en bewaar de handleiding altijd in de directe omgeving van de opstellocatie resp. bij het apparaat.



#### Waarschuwing

**Lees alle veiligheidsinstructies en aanwijzingen.**

Het niet opvolgen van de veiligheidsinstructies en aanwijzingen kunnen een elektrische schok, brand en/of zwaar letsel veroorzaken.

**Bewaar alle veiligheidsinstructies en aanwijzingen voor later gebruik.**

Dit apparaat kan door kinderen vanaf 8 jaar en bovendien door personen met verminderde geestelijke, sensorische of mentale vaardigheden of een gebrek aan ervaring en kennis worden gebruikt, als ze onder toezicht staan of m.b.t. het veilig gebruik van het apparaat zijn geïnstrueerd en de hierdoor ontstane gevaren begrijpen.

Kinderen mogen niet met het apparaat spelen.

Reiniging en gebruikersonderhoud mogen niet door kinderen worden uitgevoerd zonder toezicht.

- Gebruik het apparaat niet in ruimten of omgevingen met explosiegevaar en plaats het daar nooit.
- Gebruik het apparaat niet in agressieve atmosferen.
- Plaats het apparaat rechtop en stabiel op een horizontaal en vlakke ondergrond.
- Laat het apparaat na een vochtige reiniging drogen. Gebruik het niet in natte toestand.
- Gebruik of bedien het apparaat niet met vochtige of natte handen.
- Stel het apparaat niet bloot aan een gerichte waterstraal.
- Het apparaat niet afdekken tijdens bedrijf.
- Ga niet op het apparaat zitten.
- Het apparaat is geen speelgoed. Houd kinderen en dieren uit de buurt.
- Inspecteer het apparaat af en toe tijdens het gebruik.

- Controleer voor elk gebruik van het apparaat de accessoires en aansluitonderdelen hiervan op mogelijke beschadigingen. Gebruik geen defecte apparaten of apparaatonderdelen.
- Zorg dat alle elektrische kabels buiten het apparaat zijn beschermd tegen beschadigingen (bijv. door dieren). Gebruik het apparaat nooit bij schade aan elektrische kabels of aan de netaansluiting!
- De netaansluiting moet voldoen aan de gegevens in de technische bijlage.
- Steek de netstekker in een volgens de voorschriften gezekerd stopcontact.
- Houd bij het kiezen van verlengsnoeren rekening met het vermogen van het apparaat, de kabellengte en het gebruiksdoel. Rol de verlengkabel volledig uit. Voorkom elektrische overbelastingen.
- Gebruik het apparaat nooit als u schade aan de netstekker of het netsnoer constateert.  
Wordt het netsnoer van dit apparaat beschadigd, moet het door de fabrikant of de klantendienst hiervan of door een vergelijkbaar gekwalificeerde persoon worden vervangen, zodat gevaren worden voorkomen.  
Defecte netsnoeren vormen een ernstig gevaar voor de gezondheid!
- Voor aanvang van onderhouds-, verzorgings- of reparatiewerkzaamheden aan het apparaat de stekker uit het stopcontact trekken.
- Schakel het apparaat uit en verwijder het netsnoer uit het stopcontact als u het apparaat niet gebruikt.
- Houd bij het opstellen van het apparaat rekening met de minimale afstanden t.o.v. wanden en objecten evenals met de opslag- en gebruiksomstandigheden, volgens de technische bijlage.
- Zorg dat de luchtinlaat en luchtuitlaat vrij zijn.
- Zorg dat de aanzuigzijde altijd vrij is van vuil en losse voorwerpen.
- Steek nooit voorwerpen of ledematen in het apparaat.
- Verwijder geen veiligheidssymbolen, stickers of etiketten van het apparaat. Houd alle veiligheidssymbolen, stickers en etiketten in een leesbare toestand.
- Transporteer het apparaat uitsluitend rechtop en met een leeggemaakt condensreservoir, resp. lege afvoerslang.
- Voor opslag of transport al het condens aftappen. Drink het niet. Er bestaat gevaar voor de gezondheid!
- Uitsluitend originele reserveonderdelen gebruiken. omdat anders een correcte en veilige werking niet is gewaarborgd.



### **Veiligheidsinstructies voor apparaten met brandbare koudemiddelen**

- Plaats het apparaat alleen in ruimten waar eventuele koudemiddelverliezen zich niet kunnen ophopen. Ongeventileerde ruimten waarin het apparaat wordt geïnstalleerd, gebruikt of opgeslagen, moeten dusdanig zijn gebouwd dat eventuele koudemiddelverliezen zich niet kunnen ophopen. Zo wordt brand- of explosiegevaar door ontsteking van het koudemiddel door elektrische kachels, fornuizen of andere ontstekingsbronnen vermeden.
- Plaats het apparaat alleen in ruimten waar geen ontstekingsbron (bijv. open vlammen, ingeschakeld gastoestel of een elektrische kachel) aanwezig is.
- Houd er rekening mee dat het koudemiddel geurloos is.
- Installeer het apparaat alleen volgens de nationale installatievoorschriften.
- De lokale voorschriften opvolgen.
- De nationale gasvoorschriften opvolgen.
- Installeer, bedien en bewaar het apparaat alleen in een ruimte met een oppervlak van meer dan 4 m<sup>2</sup>.
- Het apparaat zo opslaan, dat geen mechanische schade kan ontstaan.
- Houd er rekening mee dat aangesloten pijpleidingen geen ontstekingsbron mogen bevatten.
- R290 is een koudemiddel dat voldoet aan de Europese milieuvoorschriften. Onderdelen van het koelcircuit mogen niet worden doorboord.
- De maximale koudemiddelvulhoeveelheid in de technische gegevens aanhouden.
- Niet in boren en geen branders gebruiken.
- Gebruik geen voorwerpen voor het versnellen van het ontdooiproces, behalve degenen die door de fabrikant zijn toegestaan.
- Iedereen die aan het koudemiddelkringloop werkt, moet een vaardigheidsbewijs van een bevoegde instantie kunnen tonen, die de competentie in de veilige omgang met koudemiddelen op basis van een in de industrie bekende procedure aantoont.
- Servicewerkzaamheden mogen uitsluitend volgens de voorschriften van de fabrikant worden uitgevoerd. Is voor de onderhouds- en servicewerkzaamheden ondersteuning van meer personen noodzakelijk, moet de persoon die geschoold is in de omgang met brandbare koudemiddelen de werkzaamheden continu bewaken.
- De gehele koudemiddelkringloop is een onderhoudsvrij, hermetisch gesloten systeem en mag alleen door gespecialiseerde bedrijven op het gebied van koel- en koudetechniek of door de fabrikant worden onderhouden, resp. gerepareerd.

## Bedoeld gebruik

Gebruik het apparaat uitsluitend voor het drogen en ontvochtigen van de ruimtelucht volgens de technische gegevens.

Het apparaat kan daarnaast ook als ruimtelucht-wasdroger voor ondersteuning van de droging van natte was worden gebruikt.

Tot het bedoeld gebruik behoren:

- Het ontvochtigen en drogen van:
  - woon-, slaap- en kelderruimten
  - weekendhuisjes, caravans
- het continu drooghouden van:
  - magazijnen, archieven, laboratoria, garages
  - kleedruimten, etc.

Elk ander gebruik dan het bedoeld gebruik is, geldt als verkeerd gebruik.

## Logisch voorspelbaar verkeerd gebruik

- Het apparaat is niet bedoeld voor industrieel gebruik.
- Leg geen voorwerpen, zoals kledingstukken op het apparaat.
- Gebruik het apparaat niet in de buitenlucht.
- Gebruik het apparaat niet in directe nabijheid van zwembaden, badkuipen en douches.
- Het apparaat nooit onderdompelen in water.
- Geen eigenhandige constructieve wijzigingen, evenals aan- of ombouwwerkzaamheden aan het apparaat uitvoeren.
- Plaats het apparaat niet op een natte, resp. overstroomde ondergrond, bijv. in de buurt van afvoergoten in de vloer.

## Persoonlijke kwalificaties

Personen die dit apparaat gebruiken moeten:

- zich bewust zijn van de gevaren die bij werkzaamheden met en aan elektrische apparaten in vochtige omgeving ontstaan.
- De handleiding, vooral het hoofdstuk veiligheid hebben gelezen en begrepen.

Onderhoudswerkzaamheden waarvoor het openen van de behuizing noodzakelijk is, mogen uitsluitend door gespecialiseerde bedrijven op het gebied van koel- en koudetechniek of door de fabrikant worden uitgevoerd.

## Veiligheidssymbolen en plaatjes op het apparaat

### Let op

Verwijder geen veiligheidssymbolen, stickers of etiketten van het apparaat. Houd alle veiligheidssymbolen, stickers en etiketten in een leesbare toestand.

De volgende veiligheidssymbolen en plaatjes zijn aangebracht op het apparaat:

### WARNING • WARNUNG • ATTENTION

**DE** Das Gerät muss in einem Raum mit einer Grundfläche größer als 4 m<sup>2</sup> aufgestellt, betrieben und gelagert werden.  
**EN** Appliance shall be installed, operated and stored in a room with floor area larger than 4 m<sup>2</sup>.  
**FR** L'appareil doit être installé, utilisé et entreposé dans une pièce avec une surface supérieure à 4 m<sup>2</sup>.



De volgende aanwijzing is in het Duits, Engels en Frans aangebracht op het apparaat:

### WAARSCHUWING

Het apparaat moet in een ruimte met een oppervlak groter dan 4 m<sup>2</sup> worden opgesteld, gebruikt en opgeslagen.



### Handleiding opvolgen

Dit symbool wijst u erop dat de handleiding moet worden opgevolgd.



### Reparatiehandleiding opvolgen

Recycling-, onderhouds- en reparatiewerkzaamheden aan de koudemiddelkringloop mogen alleen volgens de gegevens van de fabrikant en door personen met een bevoegdheidscertificaat worden uitgevoerd. De betreffende reparatiehandleiding is op aanvraag verkrijgbaar bij de fabrikant.

## Restgevaaren



### Gevaar

#### Natuurlijk koudemiddel propaan (R290)!

H220 – Zeer licht ontvlambaar gas.

H280 – Bevat gas onder druk; kan ontploffen bij verwarming.

P210 – Verwijderd houden van warmte/vonken/open vuur/hete oppervlakken en andere ontstekingsbronnen.

Niet roken.

P377 – Brand door lekkend gas: niet blussen, tenzij het lek veilig gedicht kan worden.

P410+P403 – Tegen zonlicht beschermen en op een goed geventileerde plaats bewaren.



### Waarschuwing voor elektrische spanning

Werkzaamheden aan elektrische onderdelen mogen alleen door een geautoriseerd gespecialiseerd bedrijf worden uitgevoerd!



### Waarschuwing voor elektrische spanning

Gevaar voor een elektrische schok!

Het apparaat is niet beschermd tegen water.

Er bestaat gevaar voor een elektrische schok!

Gebruik het apparaat nooit in omgevingen waar druppel-, spatwater of stromend water in het apparaat kan binnendringen en dompel het nooit onder in water!



### Waarschuwing voor elektrische spanning

Gevaar voor een elektrische schok!

Komt het apparaat in aanraking met water, bestaat gevaar voor een elektrische schok!

Dit apparaat niet in de directe nabijheid van een badkuip, een douche of een zwembad gebruiken!



### Waarschuwing voor elektrische spanning

Voor alle werkzaamheden aan het apparaat de netstekker uit het stopcontact verwijderen!

Raak de netstekker niet aan met vochtige of natte handen.

De netstekker van het netsnoer uit het stopcontact trekken door de netstekker vast te pakken.



### Waarschuwing

Van dit apparaat kunnen gevaren uitgaan als het ondeskundig of niet volgens het bedoeld gebruik wordt gebruikt door niet geïnstrueerde personen! Zorg dat wordt voldaan aan de persoonlijke kwalificaties!



### Waarschuwing

Het apparaat is geen speelgoed en hoort niet in kinderhanden.



### Waarschuwing

Verstikkingsgevaar!

Laat het verpakkingsmateriaal niet achteloos rondslingeren. Voor kinderen kan dit gevaarlijk speelgoed zijn.

### Let op

Gebruik het apparaat nooit zonder geplaatst luchtfilter bij de luchtinlaat!

Zonder luchtfilter vervuult het apparaat inwendig.

Hierdoor kan de capaciteit worden verminderd en het apparaat worden beschadigd.

### Gedrag bij noodgevallen

1. Schakel het apparaat uit.
2. Het apparaat scheiden van het stroomnet: De netstekker van het netsnoer uit het stopcontact trekken door de netstekker vast te pakken.
3. Sluit een defect apparaat niet opnieuw aan op de netaansluiting.

## Informatie over het apparaat

### Beschrijving van het apparaat

Via het condensatieprincipe zorgt het apparaat voor de automatische luchtontvochtiging van ruimten.

De ventilator zuigt de vochtige ruimtelucht aan via de luchtinlaat door het luchtfilter, de verdamer en door de daar achter liggende condensor. Bij de koude verdamer wordt de ruimtelucht tot onder het dauwpunt afgekoeld. De in de lucht opgenomen waterdamp slaat als condens, resp. rijp neer op de verdamperlamellen. Bij de condensor wordt de ontvochtigde, afgekoelde lucht licht verwarmd en weer uitgeblazen. De zo bereide, droge lucht wordt weer gemengd met de ruimtelucht. Door de doorlopende circulatie van de ruimtelucht door het apparaat, wordt de luchtvochtigheid in de opstelruimte verminderd.

Afhankelijk van de luchttemperatuur en de relatieve luchtvochtigheid, druppelt het gecondenseerde water doorlopend of alleen tijdens de ontdoofasen via de geïntegreerde afvoeraansluiting in het daaronder geplaatste condensreservoir. Dit is uitgerust met een vlotter voor het meten van het vulpeil.

Het apparaat is voorzien van een bedieningspaneel voor de bediening en controle van de werking.

Wordt het maximale vulpeil van het condensreservoir bereikt of is het condensreservoir niet correct geplaatst, brandt het condensreservoir-controlemampje (zie hoofdstuk bediening) op het bedieningspaneel. Het apparaat schakelt uit. Het controlemampje van het condensreservoir gaat pas weer uit bij het terugplaatsen van het geleegde condensreservoir.

Optioneel kan het condenswater via een slang aan de condensaansluiting worden afgevoerd.

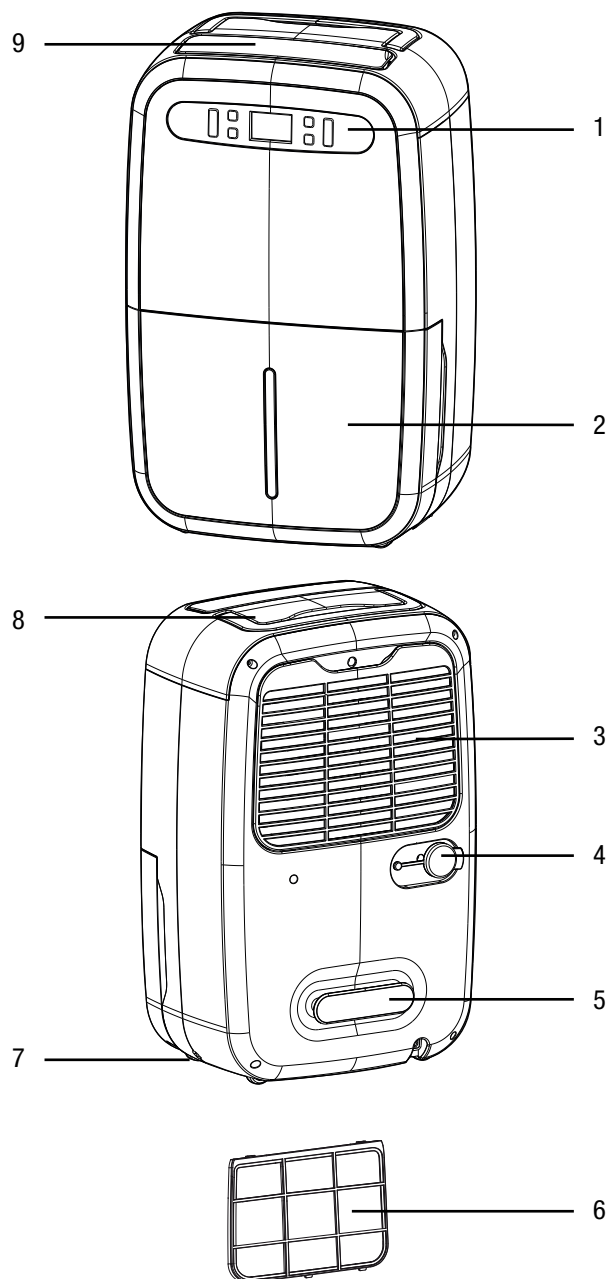
Het apparaat maakt het verlagen van de relatieve luchtvochtigheid tot ca. 30 % mogelijk.

Het apparaat kan daarnaast ook als ruimtelucht-wasdroger voor ondersteuning van de droging van nat wasgoed in woon- of werkruimten worden gebruikt.

Door de warmtestraling die ontstaat tijdens het gebruik, kan de ruimtetemperatuur iets stijgen.

Het apparaat is niet beschermd tegen water (IPX0).

### Overzicht van het apparaat



Nr.	Aanduiding
1	Bedieningspaneel
2	Condensreservoir met vulpeilindicatie
3	Luchtinlaat met luchtfilter
4	Aansluiting condensafvoerslang met afsluitdop
5	Houder netsnoer
6	Luchtfilter
7	Transportrollen
8	Transportgreep
9	Luchtuitlaat

## Transport en opslag

### Let op

Het apparaat kan beschadigd raken als het niet correct wordt opgeslagen of getransporteerd.

De informatie m.b.t. het transport en de opslag van het apparaat opvolgen.

### Transport

Houd er rekening mee dat er eventueel extra transportvoorschriften zijn voor apparaten met brandbaar koudemiddel. De plaatsing van de uitrusting of het maximale aantal apparaatonderdelen, dat samen mag worden getransporteerd, staat in de te gebruiken transportvoorschriften.

Het apparaat is voorzien van een handgreep voor eenvoudig transport.

Het apparaat is voorzien van transportrollen voor een eenvoudig transport.

Neem **vóór** elk transport de volgende instructies in acht:

- Schakel het apparaat uit.
- De netstekker van het netsnoer uit het stopcontact trekken door de stekker vast te pakken.
- Het resterende condens uit het apparaat en de condensafvoerslang verwijderen (zie hoofdstuk onderhoud).
- Gebruik het netsnoer niet als trektouw.
- Het apparaat alleen over vaste en gladde oppervlakken rollen.

Volg **na** elk transport de volgende instructies op:

- Plaats het apparaat na het transport rechtop.

### Opslag

**Vóór** elke opslag de volgende aanwijzingen opvolgen:

- Het resterende condens uit het apparaat en de condensafvoerslang verwijderen (zie hoofdstuk onderhoud).
- De netstekker van het netsnoer uit het stopcontact trekken door de stekker vast te pakken.

Zorg voor de volgende opslagcondities als het apparaat niet wordt gebruikt:

- Het apparaat alleen opslaan in een ruimte met een oppervlak van meer dan 4 m<sup>2</sup>.
- Bewaar het apparaat alleen in ruimten waar geen ontstekingsbron (bijv. open vlammen, ingeschakeld gastoestel of een elektrische kachel) aanwezig is.
- Het apparaat droog en tegen vocht en hitte beschermd opslaan.
- Het apparaat rechtopstaand en op een locatie die beschermd is tegen stof en direct zonlicht opslaan.
- Bescherm het apparaat indien nodig met een hoes tegen binnendringen van stof.

- Plaats geen andere apparaten of voorwerpen op het apparaat, zodat beschadigingen aan het apparaat worden voorkomen.

## Montage en in gebruik nemen

### Leveromvang

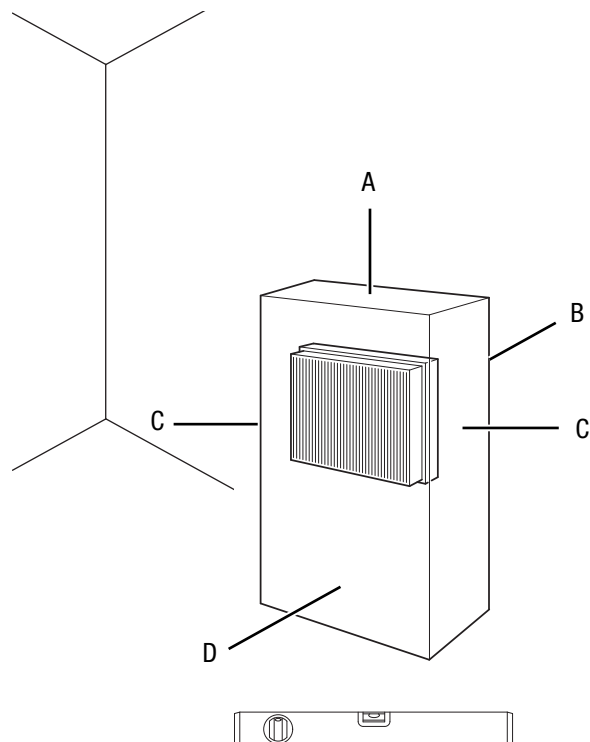
- 1 x apparaat
- 1 x luchtfilter
- 1 x handleiding

### Apparaat uitpakken

1. Open de doos en het apparaat hieruit halen.
2. Verwijder de verpakking volledig van het apparaat.
3. Het netsnoer volledig afwikkelen. Controleer of het netsnoer niet is beschadigd en beschadig het niet bij het afwikkelen.

### In gebruik nemen

Houd bij het opstellen van het apparaat rekening met de minimale afstanden t.o.v. wanden en objecten, volgens het de hoofdstuk technische bijlage.



- Controleer de toestand van het netsnoer voordat het apparaat weer in gebruik wordt genomen. Bij twijfel aan de probleemloze toestand hiervan, contact opnemen met de klantendienst.
- Plaats het apparaat alleen in ruimtes waarin eventuele koudemiddelverliezen zich niet kunnen ophopen.

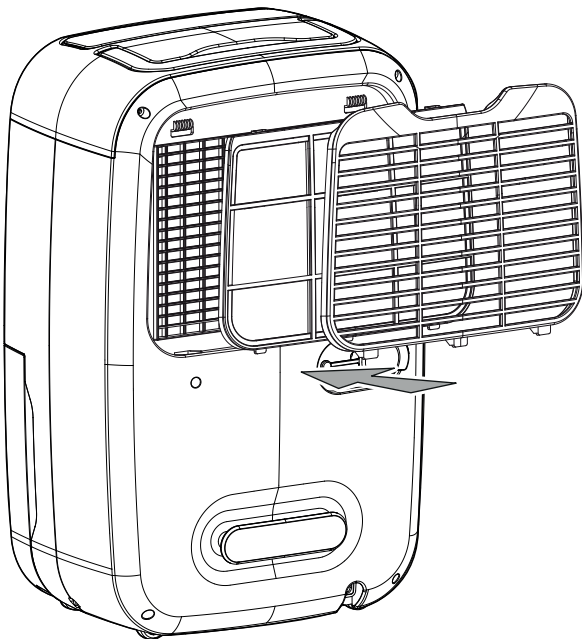
- Plaats het apparaat alleen in ruimten waar geen ontstekingsbron (bijv. open vlammen, ingeschakeld gastoestel of een elektrische kachel) aanwezig is.
- Plaats het apparaat rechtop en stabiel op een horizontaal en vlakke ondergrond.
- Voorkom struikelgevaar bij het leggen van het netsnoer of andere elektrische snoeren, vooral bij het opstellen van het apparaat middenin een ruimte. Gebruik snoerbruggen.
- Zorg dat verlengsnoeren volledig zijn uit-/afgerold.
- Houd bij het opstellen van het apparaat voldoende afstand t.o.v. warmtebronnen.
- Zorg dat gordijnen of andere objecten de luchtstroom niet hinderen.

**Luchtfilter plaatsen**

**Let op**

Gebruik het apparaat nooit zonder geplaatst luchtfilter bij de luchtinlaat!  
 Zonder luchtfilter vervuult het apparaat inwendig.  
 Hierdoor kan de capaciteit worden verminderd en het apparaat worden beschadigd.

- Zorg voor het inschakelen dat het luchtfilter is geïnstalleerd.



**Condensreservoir plaatsen**

- Zorg dat de vlotter correct is geplaatst in het condensreservoir.
- Controleer of het condensreservoir leeg is en correct is geplaatst.

**Netsnoer aansluiten**

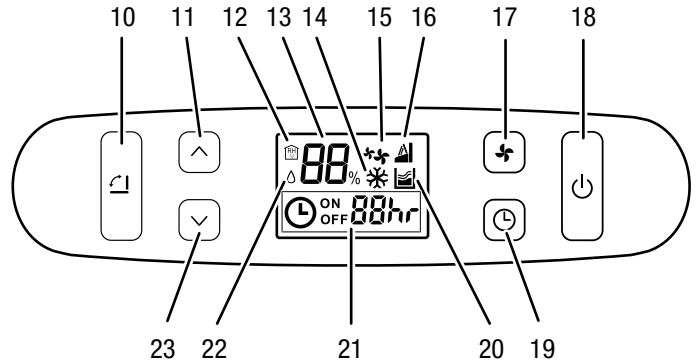
- Steek de netstekker in een volgens de voorschriften afgezekerd stopcontact.

**Bediening**

**Opmerkingen:**



- Vermijd open deuren en ramen.
- Het apparaat werkt na het inschakelen volautomatisch.
- De ventilator draait bij ontvochtigingsbedrijf permanent, ook na het bereiken van de ingestelde gewenste waarde, tot het uitschakelen van het apparaat.

**Bedieningselementen**



Nr.	Aanduiding	Betekenis
10	Toets <i>Swing-functie</i>	Schakelt de automatische beweging van de ventilatielamel in of uit
11	Pijltoets <i>Waarde verhogen</i>	Gewenste relatieve ruimteluchtvochtigheid instellen Aantal uren voor de timer-functie instellen
12	Indicatie <i>Actuele ruimteluchtvochtigheid</i>	Wordt weergegeven bij de actuele relatieve luchtvochtigheid Gaat uit, als de gewenste relatieve ruimteluchtvochtigheid wordt ingesteld
13	Segmentweergave <i>Ruimteluchtvochtigheid</i>	Toont de actuele relatieve ruimteluchtvochtigheid Toont de gewenste relatieve ruimteluchtvochtigheid tijdens het instellen
14	Indicatie <i>Ontdooien</i>	Wordt weergegeven tijdens automatisch ontdooien
15	Indicatie <i>Ventilatorsnelheid</i>	Indicatie voor de ventilatorsnelheid: = laag = hoog (wasdroogfunctie)
16	Indicatie <i>Swing-functie</i>	Wordt weergegeven bij ingestelde swing-functie



Nr.	Aanduiding	Betekenis
17	Toets <i>Ventilatie</i>	Ventilatorsnelheid instellen:  = laag  = hoog (wasdroogfunctie)
18	Toets <i>Aan/uit</i>	Aan-/uit-toets: Apparaat in- of uitschakelen
19	Toets <i>Timer</i>	Start het programmeren van de timer-functie
20	Indicatie <i>Condensreservoir vol</i>	Wordt bij vol of niet correct geplaatst condensreservoir weergegeven
21	Indicatie <i>Timer</i>	Wordt weergegeven bij geactiveerde timer Toont het ingestelde aantal uren ON = automatisch inschakelen actief OFF = automatisch uitschakelen actief
22	Indicatie <i>Gewenste ruimteluchtvochtigheid</i>	Wordt weergegeven, terwijl de gewenste relatieve ruimteluchtvochtigheid wordt ingesteld
23	Pijltoets <i>Waarde verlagen</i>	Gewenste relatieve ruimteluchtvochtigheid instellen Aantal uren voor de timer-functie instellen



### Waarschuwing voor elektrische spanning

Gevaar voor een elektrische schok!  
 Het apparaat is niet beschermd tegen water.  
 Er bestaat gevaar voor een elektrische schok!  
 Gebruik het apparaat nooit in omgevingen waar druppel-, spatwater of stromend water in het apparaat kan binnendringen en dompel het nooit onder in water!

### Apparaat inschakelen

Nadat het apparaat, zoals in het hoofdstuk montage en in gebruik nemen is beschreven, klaar voor gebruik is opgesteld kan het worden ingeschakeld.

1. Druk op de toets *Aan/uit* (18).  
 ⇒ Het apparaat start met de *Ontvochtiging*.

### Gewenste relatieve ruimteluchtvochtigheid instellen

U kunt de gewenste relatieve ruimteluchtvochtigheid op elk moment wijzigen.

1. Druk op de pijltoetsen *Waarde verhogen* (11) of *Waarde verlagen* (23), voor het instellen van de gewenste relatieve ruimteluchtvochtigheid. Het instelbereik ligt tussen 30 % en 90 % in stappen van 5 %.  
 ⇒ De gewenste relatieve ruimteluchtvochtigheid wordt ca. 5 seconden op de weergave *Ruimteluchtvochtigheid* (13) weergegeven, daarna wordt de actuele relatieve ruimteluchtvochtigheid weergegeven.

### Ventilatorsnelheid instellen

U kunt op elk moment kiezen tussen een lage en een hoge ventilatorsnelheid (wasdroogfunctie).

1. Druk op de toets *Ventilatie* (17), voor het kiezen van de lage of de hoge ventilatorsnelheid (wasdroogfunctie).  
 ⇒ De gekozen ventilatorsnelheid wordt door de indicatie *Ventilatorsnelheid* (15) weergegeven.

### Ontvochtiging

Het apparaat draait tot het bereiken van de gewenste relatieve ruimteluchtvochtigheid. Daarna schakelt de compressor uit en draait de ventilator door. Wordt de gewenste relatieve ruimteluchtvochtigheid overschreden, schakelt de compressor weer in.

De gewenste relatieve ruimteluchtvochtigheid kan worden ingesteld, het instelbereik ligt tussen 30 % en 90 % in stappen van 5 %.

U kunt kiezen tussen een lage en een hoge ventilatorsnelheid (wasdroogfunctie).

### Timer instellen

De timer werkt op twee manieren:

- Automatisch inschakelen na een vooringesteld aantal uren.
- automatisch uitschakelen na een vooringesteld aantal uren.

Het aantal uren kan tussen 1 en 24 uur liggen en in stappen van 1 uur worden ingesteld.

### Let op

Het apparaat mag niet onbewaakt in een vrij toegankelijke ruimte worden gebruikt als de timer actief is.

### Automatisch inschakelen

1. Het apparaat uitschakelen.
2. Druk op de toets *Timer* (19).
  - ⇒ De weergave *Timer* (21) toont het aantal uren knipperend.
3. Druk op de pijltoetsen *Waarde verhogen* (11) of *Waarde verlagen* (23), voor het instellen van het gewenste aantal uren.
4. Wacht ca. 5 seconden, zodat de instelling wordt opgeslagen.
  - ⇒ In de weergave *Timer* (21) verschijnt de tekst *ON* en het aantal uren tot het inschakelen.
  - ⇒ De timer is ingesteld op het gewenste aantal uren.
  - ⇒ Het apparaat start na de ingestelde tijd.

Opmerking m.b.t. automatisch inschakelen:

- Het drukken op de toets *Aan/uit* (18) deactiveert het automatisch inschakelen.

### Automatisch uitschakelen

- ✓ Het apparaat is ingeschakeld.
1. Druk op de toets *Timer* (19).
    - ⇒ De weergave *Timer* (21) toont het aantal uren knipperend.
  2. Druk op de pijltoetsen *Waarde verhogen* (11) of *Waarde verlagen* (23), voor het instellen van het gewenste aantal uren.
  3. Wacht ca. 5 seconden, zodat de instelling wordt opgeslagen.
    - ⇒ In de weergave *Timer* (21) verschijnt de tekst *OFF* en het aantal uren tot het uitschakelen.
    - ⇒ De timer is ingesteld op het gewenste aantal uren.
    - ⇒ Het apparaat wordt na de ingestelde tijd uitgeschakeld.

### Auto-stop-functie

Is het waterreservoir vol, niet goed geplaatst of is de gewenste relatieve ruimteluchtvochtigheid bereikt, stopt het apparaat automatisch.

### Swing-functie

Met de swing-functie kunt u de continue beweging van de ventilatielamel activeren. Hierdoor wordt een gelijkmatige verdeling van de luchtstroom in de ruimte mogelijk.

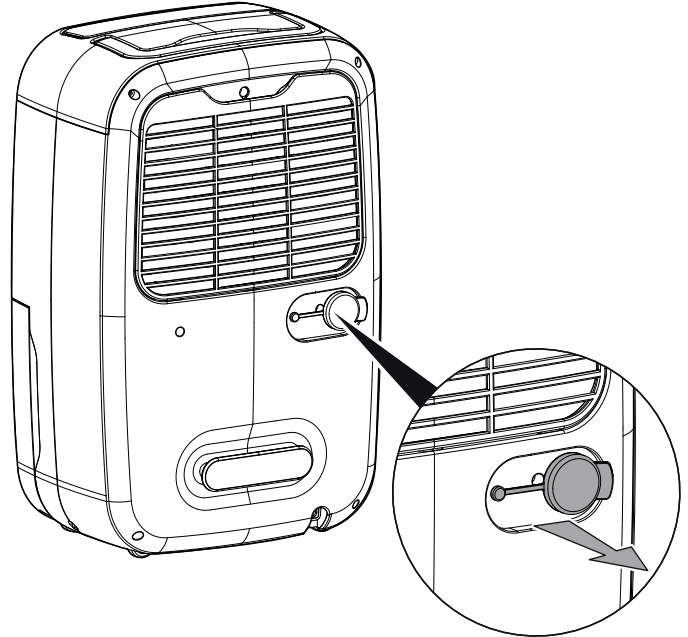
1. Druk op de toets *Swing-functie* (10).
  - ⇒ De ventilatielamel beweegt zich doorlopend op en neer.
2. Druk opnieuw op de toets *Swing-functie* (10), voor het uitschakelen van de swing-functie. De ventilatielamel opent volledig.

### Gebruik met slang aan de condens aansluiting

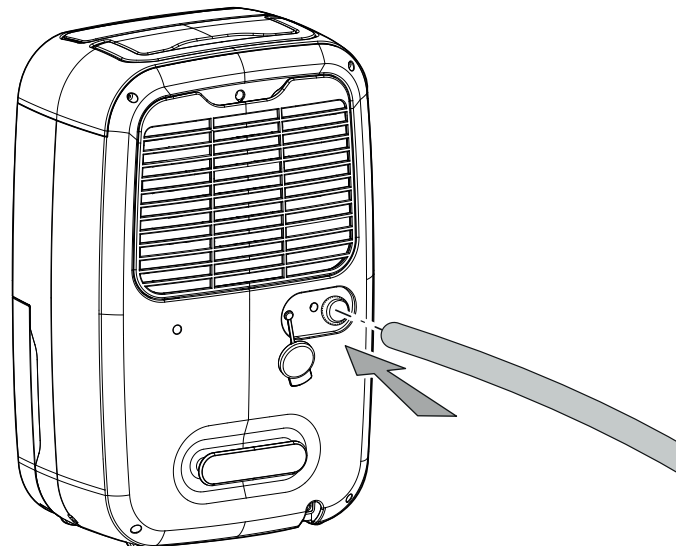
Voor langdurig continubedrijf of onbewaakte ontvochtiging, moet een geschikte condensafvoerslang worden aangesloten op het apparaat.

- ✓ Een geschikte slang (diameter: 13 mm) ligt klaar.
- ✓ Het apparaat is uitgeschakeld.

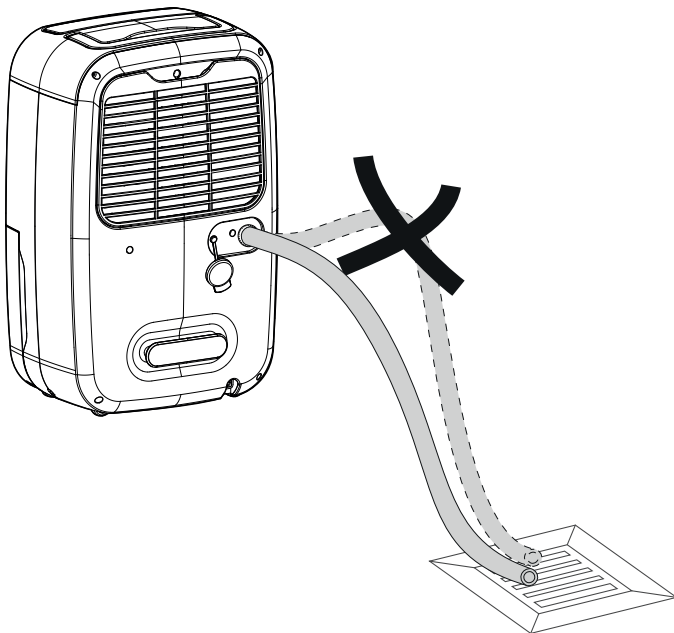
1. Trek de afsluitdop van de slangaansluiting.
2. Verwijder de rubberplug.



3. Schuif het ene uiteinde van de slang op de slangaansluiting.



4. Het andere uiteinde van de slang naar een geschikte afvoer (bijv. afvoerputje of een voldoende groot opvangreservoir) leiden. Zorg dat de slang niet wordt geknikt.



- ⇒ Verwijder de slang als het condens weer moet worden opgevangen via het condensreservoir. De slang vóór het opslaan laten drogen. De slang kan in elke willekeurige bedrijfsmodus worden aangesloten voor permanent gebruik.

#### Automatisch ontdooien

Bij lage omgevingstemperaturen (onder 12 °C), kan de verdamper tijdens het ontvochtigen bevroren. Het apparaat voert dan een automatische ontdooiing uit. Tijdens de ontdooifase wordt de ontvochtiging kort onderbroken.



#### Info

Het wordt aanbevolen het apparaat niet bij temperaturen onder 5 °C te gebruiken.

De tijdsduur van het ontdooien kan variëren. Het apparaat tijdens het automatisch ontdooien **niet** uitschakelen. De netstekker **niet** uit het stopcontact trekken.

De indicatie *Ontdooien* (14) brandt tijdens het automatisch ontdooien.

#### Wasdroging

Het apparaat kan daarnaast ook als ruimtelucht-wasdroger voor ondersteuning van de droging van nat wasgoed in woon- of werkruimten worden gebruikt.

Bij de positionering van het apparaat of een wasrek rekening houden met de minimale afstanden volgens de technische gegevens.

Voor wasdroging worden de volgende luchtvochtigheidswaarden aanbevolen:

- Kastdroog = 46 % relatieve luchtvochtigheid
- Strijkdroog = 58 % relatieve luchtvochtigheid
- Voorgedroogd = 65 % relatieve luchtvochtigheid

De instellingen van de relatieve luchtvochtigheid op het apparaat aanpassen (bijv. 60 % relatieve luchtvochtigheid voor strijkdroog wasgoed). Gebruik indien nodig een meetapparaat voor het meten van de luchtvochtigheid.

1. Kies met toets *Ventilatie* (17) de hoogste ventilatorsnelheid.  
⇒ De wasdroogfunctie is ingesteld.

#### Buiten gebruik stellen



#### Waarschuwing voor elektrische spanning

Raak de netstekker niet aan met vochtige of natte handen.

- Schakel het apparaat uit.
- De netstekker van het netsnoer uit het stopcontact trekken door de stekker vast te pakken.
- Verwijder indien nodig de condensafvoerslang en de hierin aanwezige restvloeistof.
- Indien nodig het condensreservoir legen.
- Reinig het apparaat volgens het hoofdstuk onderhoud.
- Het apparaat opslaan volgens het hoofdstuk transport en opslag.

## Defecten en storingen

Het apparaat is tijdens de productie meerdere keren op een goede werking getest. Mochten er desondanks storingen ontstaan, controleer het apparaat dan op basis van de volgende lijst.

### Let op

Wacht na alle onderhouds- en reparatiewerkzaamheden minimaal 3 minuten. Schakel het apparaat daarna weer in.

### Het apparaat start niet:

- Controleer de netaansluiting.
- Controleer het netsnoer en de netstekker op beschadigingen.
- Controleer de afzekering van de gebouwinstallatie.
- Controleer het vulpeil van het condensreservoir, maak het indien nodig leeg. De indicatie *Condensreservoir vol* (20) mag niet gaan branden.
- Controleer of het condensreservoir goed is geplaatst.
- Controleer de ruimtetemperatuur. Houd rekening met het toegestane werkbereik van het apparaat volgens de technische gegevens.

### Het apparaat werkt, maar er is geen condensvorming:

- Controleer de vlotter in het condensreservoir op vervuilingen. Indien nodig het condensreservoir reinigen. De vlotter moet soepel bewegen.
- Controleer de ruimtetemperatuur. Houd rekening met het toegestane werkbereik van het apparaat volgens de technische gegevens.
- Controleer of de relatieve ruimteluchtvochtigheid overeenkomt met de technische gegevens.
- Controleer de vooringestelde relatieve ruimteluchtvochtigheid. De luchtvochtigheid in de opstelruimte moet boven het gekozen bereik liggen.
- Controleer het luchtfilter op vervuilingen. Het luchtfilter indien nodig reinigen, resp. vervangen.
- Controleer de condensor uitwendig op vervuilingen (zie hoofdstuk onderhoud). Laat een vervuilde condensor reinigen door een gespecialiseerd bedrijf of door de fabrikant.
- Het apparaat kan net een automatische ontdooiing uitvoeren. Tijdens automatische ontdooiing vindt geen ontvochtiging plaats.

### Het apparaat maakt herrie, resp. trilt:

- Controleer of het apparaat rechtop en stabiel staat.

### Condenslekkage:

- Controleer het apparaat op lekkages.

### De compressor start niet:

- Controleer de ruimtetemperatuur. Houd rekening met het toegestane werkbereik van het apparaat volgens de technische gegevens.
- Controleer of de relatieve ruimteluchtvochtigheid overeenkomt met de technische gegevens.
- Controleer de vooringestelde relatieve ruimteluchtvochtigheid. De luchtvochtigheid in de opstelruimte moet boven het gekozen bereik liggen.
- Controleer of de oververhittingsbeveiliging van de compressor is geactiveerd. Scheid het apparaat van het stroomnet en laat het ca. 10 minuten afkoelen, voor het weer aansluiten hiervan op het stroomnet.
- Het apparaat kan op dat moment evt. een automatische ontdooiing uitvoeren. Tijdens een automatisch ontdooiing vindt geen ontvochtiging plaats.

### Het apparaat wordt zeer heet, maakt herrie, resp. verliest capaciteit:

- Controleer de luchtinlaat en het luchtfilter op vervuilingen. Verwijder uitwendige vervuilingen.
- Controleer het apparaat uitwendig op vervuilingen (zie hoofdstuk onderhoud). Laat een inwendig vervuild apparaat reinigen door een gespecialiseerd bedrijf op het gebied van koel- en koudetechniek of door de fabrikant.

### Werkt het apparaat na deze controles nog niet probleemloos:

Neem contact op met de klantenservice. Breng het apparaat indien nodig voor reparatie naar een gespecialiseerd bedrijf op het gebied van koel- en koudetechniek of naar de fabrikant.

## Foutcodes

Op de segmentweergave (13) kunnen de volgende foutmeldingen worden weergegeven:

Foutcode	Oorzaak	Maatregel
E1	Fout bij temperatuursensor	Het apparaat kort scheiden van het stroomnet.
E2	Fout bij ontdooisensor	Mocht de fout na het herinschakelen nog steeds aanwezig zijn, neem dan contact op met de klantenservice.
E3	Fout bij vochtigheidssensor	
Lo	De ruimteluchtvochtigheid ligt onder 30% r.v.	Het apparaat alleen gebruiken bij een ruimteluchtvochtigheid die overeenkomt met de technische gegevens.
Hi	De ruimteluchtvochtigheid ligt boven 90% r.v.	Het apparaat alleen gebruiken bij een ruimteluchtvochtigheid die overeenkomt met de technische gegevens.
E5	Chip-communicatiefout	Schakel het apparaat uit en neem contact op met de klantenservice.

## Onderhoud

## Onderhoudsintervallen

Onderhouds- en verzorgingsinterval	Elke keer voor het in gebruik nemen	Indien nodig	Minimaal elke 2 weken	Minimaal elke 4 weken	Minimaal elke 6 maanden	Minimaal jaarlijks
Luchtinlaat en -uitlaat op vervuilingen en vreemde objecten controleren, indien nodig reinigen	X			X		
Uitwendige reiniging		X				X
Visuele controle van het inwendige van het apparaat op vervuilingen		X				X
Luchtfilter op vervuilingen en vreemde objecten controleren, indien nodig reinigen resp. vervangen	X		X			
Luchtfilter vervangen					X	
Op beschadigingen controleren	X					
Bevestigingsschroeven controleren		X				X
Proefdraaien						X
Condensreservoir en/of afvoerslang leegmaken en reinigen		X				

## Onderhouds- en verzorgingsrapport

Apparaattype: .....

Apparaatnummer: .....

Onderhouds- en verzorgingsinterval	1	2	3	4	5	6	7	8	9	10	11	12	13	14	15	16
Luchtinlaat en -uitlaat op vervuilingen en vreemde objecten controleren, indien nodig reinigen																
Luchtfilter op vervuilingen en vreemde objecten controleren, indien nodig reinigen resp. vervangen																
Uitwendige reiniging																
Visuele controle van het inwendige van het apparaat op vervuilingen																
Luchtfilter vervangen																
Bevestigingsschroeven controleren																
Proefdraaien																
Condensreservoir en/of afvoerslang leegmaken en reinigen																
Opmerkingen																

1. Datum: ..... Handtekening: .....	2. Datum: ..... Handtekening: .....	3. Datum: ..... Handtekening: .....	4. Datum: ..... Handtekening: .....
5. Datum: ..... Handtekening: .....	6. Datum: ..... Handtekening: .....	7. Datum: ..... Handtekening: .....	8. Datum: ..... Handtekening: .....
9. Datum: ..... Handtekening: .....	10. Datum: ..... Handtekening: .....	11. Datum: ..... Handtekening: .....	12. Datum: ..... Handtekening: .....
13. Datum: ..... Handtekening: .....	14. Datum: ..... Handtekening: .....	15. Datum: ..... Handtekening: .....	16. Datum: ..... Handtekening: .....

## Werkzaamheden voor aanvang van het onderhoud



### Waarschuwing voor elektrische spanning

Raak de netstekker niet aan met vochtige of natte handen.

- Schakel het apparaat uit.
- De netstekker van het netsnoer uit het stopcontact trekken door de stekker vast te pakken.



### Waarschuwing voor elektrische spanning

**Werkzaamheden waarvoor het openen van het apparaat noodzakelijk is, mogen uitsluitend door geautoriseerde vakbedrijven of door de fabrikant worden uitgevoerd.**

## Koudemiddelkringloop



### Gevaar

#### Natuurlijk koudemiddel propaan (R290)!

H220 – Zeer licht ontvlambaar gas.

H280 – Bevat gas onder druk; kan ontploffen bij verwarming.

P210 – Verwijderd houden van warmte/vonken/open vuur/hete oppervlakken en andere ontstekingsbronnen. Niet roken.

P377 – Brand door lekkend gas: niet blussen, tenzij het lek veilig gedicht kan worden.

P410+P403 – Tegen zonlicht beschermen en op een goed geventileerde plaats bewaren.

- De gehele koudemiddelkringloop is een onderhoudsvrij, hermetisch gesloten systeem en mag alleen door gespecialiseerde bedrijven op het gebied van koel- en koudetechniek of door de fabrikant worden onderhouden, resp. gerepareerd.

## Veiligheidssymbolen en plaatjes op het apparaat

Controleer regelmatig de veiligheidssymbolen en plaatjes op het apparaat. Vervang onleesbare veiligheidssymbolen!

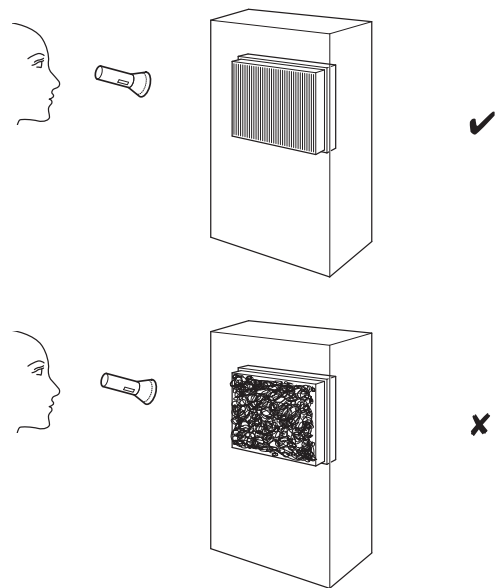
## Behuizing reinigen

Reinig de behuizing met een vochtige, zachte en pluisvrije doek. Zorg dat geen vocht in de behuizing komt. Zorg dat elektrische onderdelen niet in contact komen met vocht. Gebruik geen agressieve reinigingsmiddelen, bijv. reinigingsmiddelen, oplosmiddelen, alcoholhoudende reinigingsmiddelen of schuurmiddelen voor het bevochtigen van de doek.

## Visuele controle van het inwendige van het apparaat op vervuilingen

1. Verwijder het luchtfilter.
2. Schijn met een zaklamp in de openingen van het apparaat.
3. Controleer het inwendige van het apparaat op vervuilingen.
4. Ziet u een dikke stoflaag, laat dan het inwendige van het apparaat reinigen door een gespecialiseerd bedrijf op het gebied van koel- en koudetechniek of door de fabrikant.

5. Plaats het luchtfilter weer.



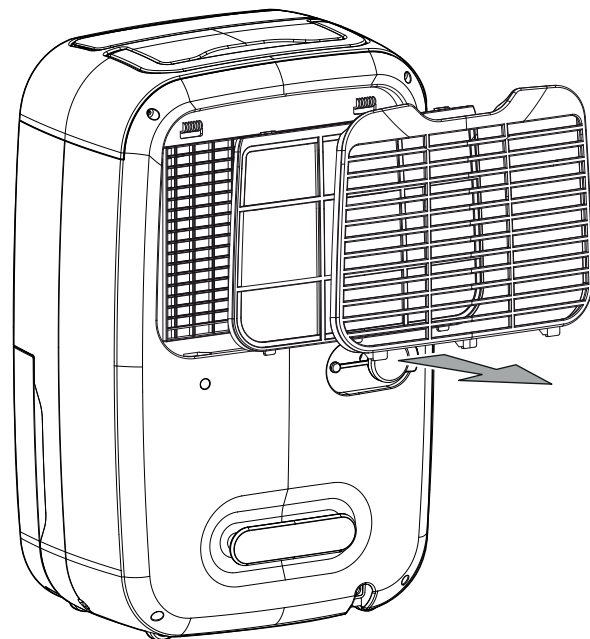
## Luchtfilter reinigen

### Let op

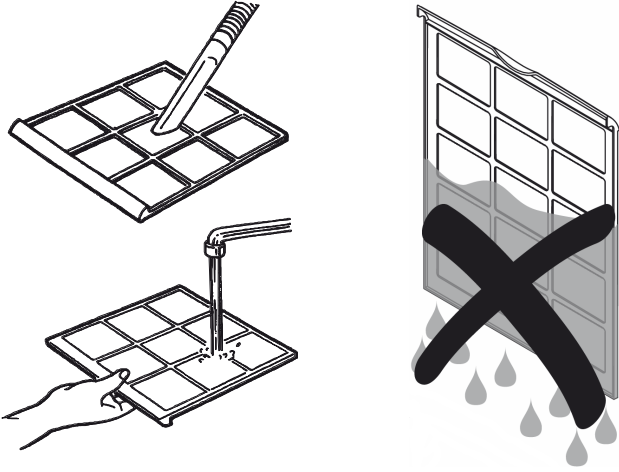
Controleer of het luchtfilter niet versleten of beschadigd is. De hoeken en randen van het luchtfilter mogen niet zijn vervormd of afgerond. Controleer voor het weer plaatsen van het luchtfilter of het onbeschadigd en droog is!

Het luchtfilter moet worden gereinigd, zodra het vervuild is. Dit is bijv. merkbaar aan een gereduceerde capaciteit (zie hoofdstuk defecten en storings).

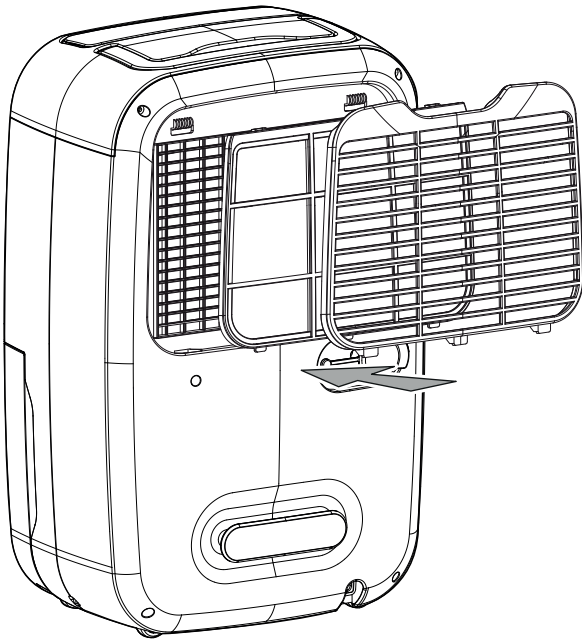
1. Verwijder het luchtfilter uit het apparaat.



2. Maak het filter schoon met een zachte, licht bevochtigde, pluisvrije doek. Is het filter sterk vervuild, maak het dan schoon met warm water, vermengd met een neutraal reinigingsmiddel.



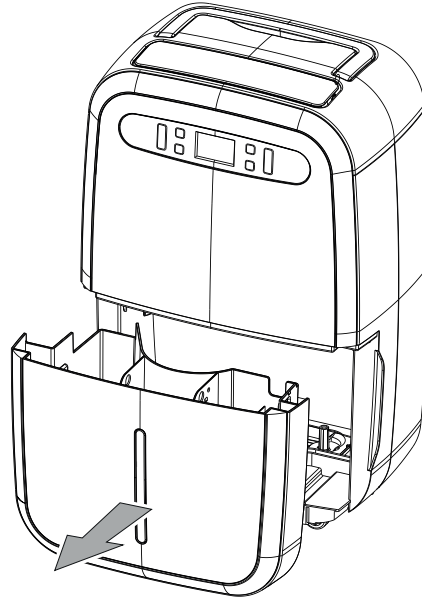
3. Laat het filter volledig drogen. Plaats geen nat filter in het apparaat!
4. Plaats het luchtfilter weer in het apparaat.



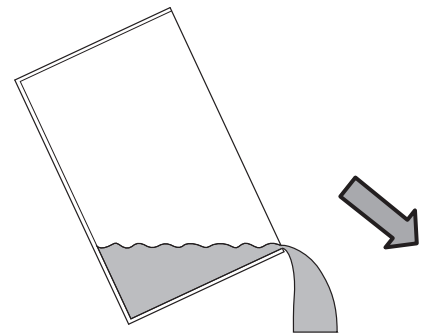
### Condensreservoir legen

Is het condensreservoir vol of niet correct geplaatst, brandt de indicatie *Condensreservoir vol* (20) op het bedieningspaneel. Compressor en ventilator schakelen uit. Een akoestisch signaal klinkt 5 seconden.

1. Verwijder het condensreservoir uit het apparaat.



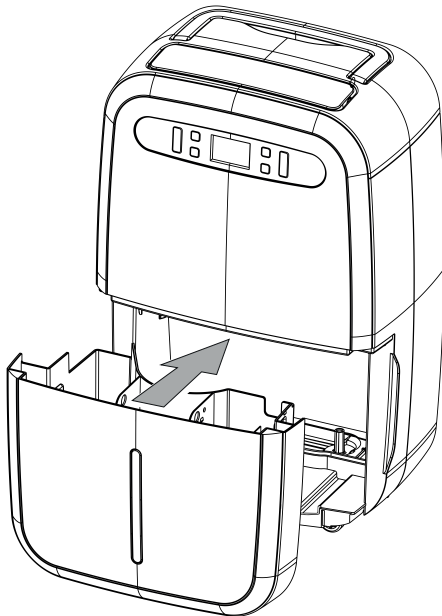
2. Het condensreservoir legen via een afvoer of in een gootsteen.



3. Het reservoir uitspoelen met schoon water. Reinig het reservoir regelmatig met een mild reinigingsmiddel (geen afwasmiddel!).



4. Plaats het condensreservoir weer in het apparaat. Beschadig de vlotter niet bij het plaatsen en verwijderen van het condensreservoir. Zorg hierbij dat de vlotter correct is gepositioneerd. Zorg ook dat het condensreservoir goed wordt geplaatst, anders zal het apparaat niet opnieuw worden ingeschakeld.



#### Activiteiten na het onderhoud

Wilt u het apparaat verder gebruiken:

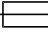
- Het apparaat weer aansluiten door de netstekker in het stopcontact te steken.

Gebruikt u het apparaat langere tijd niet:

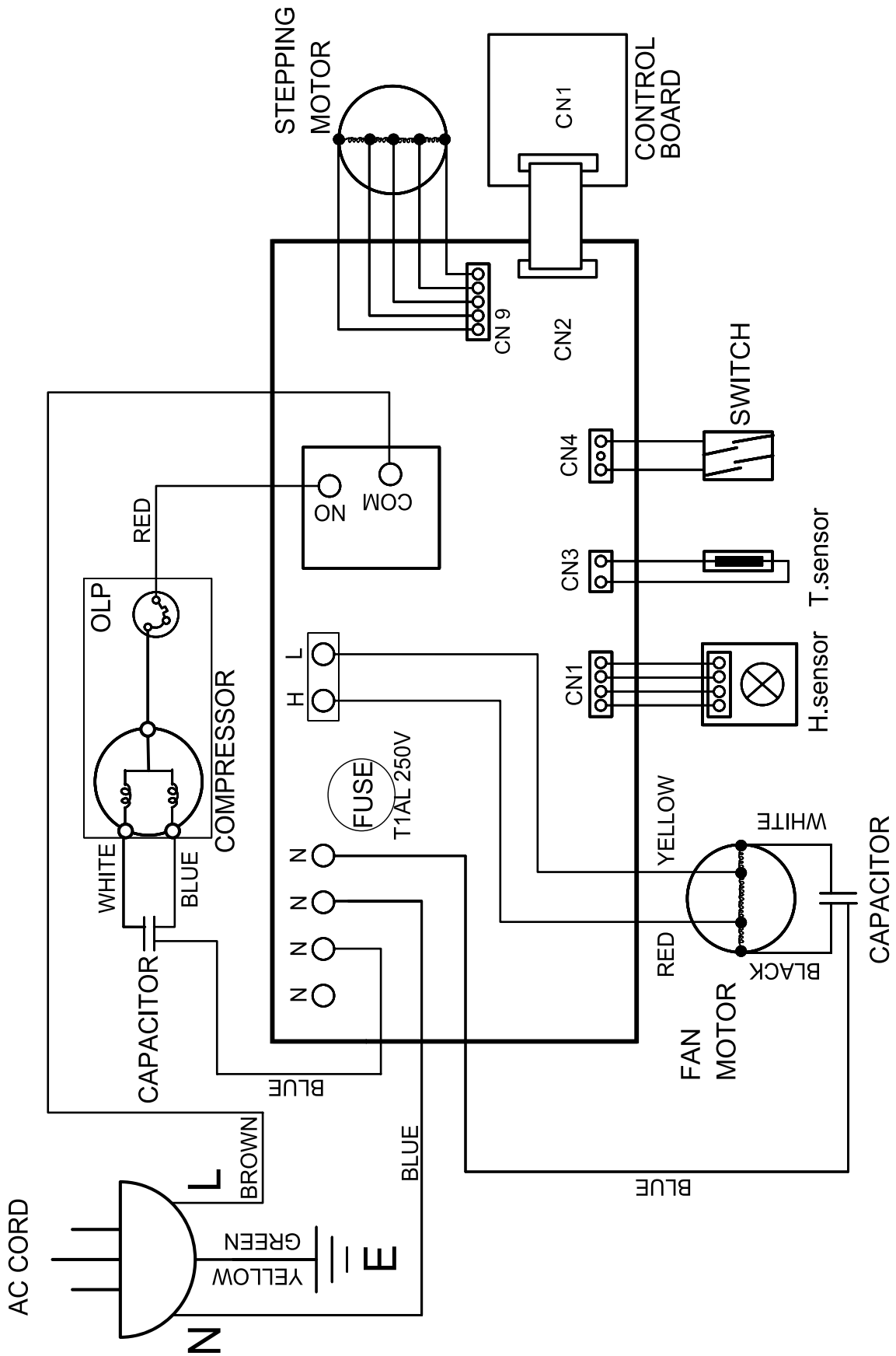
- Het apparaat opslaan volgens het hoofdstuk transport en opslag.

## Technische bijlagen

### Technische gegevens

Parameter	Waarde
<b>Model</b>	<b>TTK 95 E</b>
Ontvochtigingscapaciteit, max.	30 l / 24 uur
Luchthoeveelheid max.	185 m <sup>3</sup> /uur
Werkbereik (temperatuur)	5 °C tot 32 °C
Werkbereik (relatieve luchtvochtigheid)	30 % tot 90 % r.v.
Druk zuigzijde	1,2 MPa
Druk uitlaatzijde	2,4 MPa
Toegestane druk, max.	2,6 MPa
Netaansluiting	220-240 V / 50 Hz
Opgenomen vermogen, max.	0,5 kW
Nominale stroom	2,2 A
Zekering 	T 1 A / 250 V
Koudemiddel	R-290
Koudemiddelhoeveelheid	129 g
GWP-factor	3
CO <sub>2</sub> -equivalent	0,000387 t
Waterreservoir	5,3 l
Geluidsrukniveau (1 m afstand)	43 dB(A)
Beschermingsgraad	IPX0
Afmetingen (lengte x breedte x hoogte)	355 x 235 x 560 mm
Minimale afstand t.o.v. wanden en objecten	A: boven: 40 cm B: achter: 20 cm C: zijkant: 40 cm D: voorkant: 20 cm
Gewicht	15,5 kg

Aansluitschema

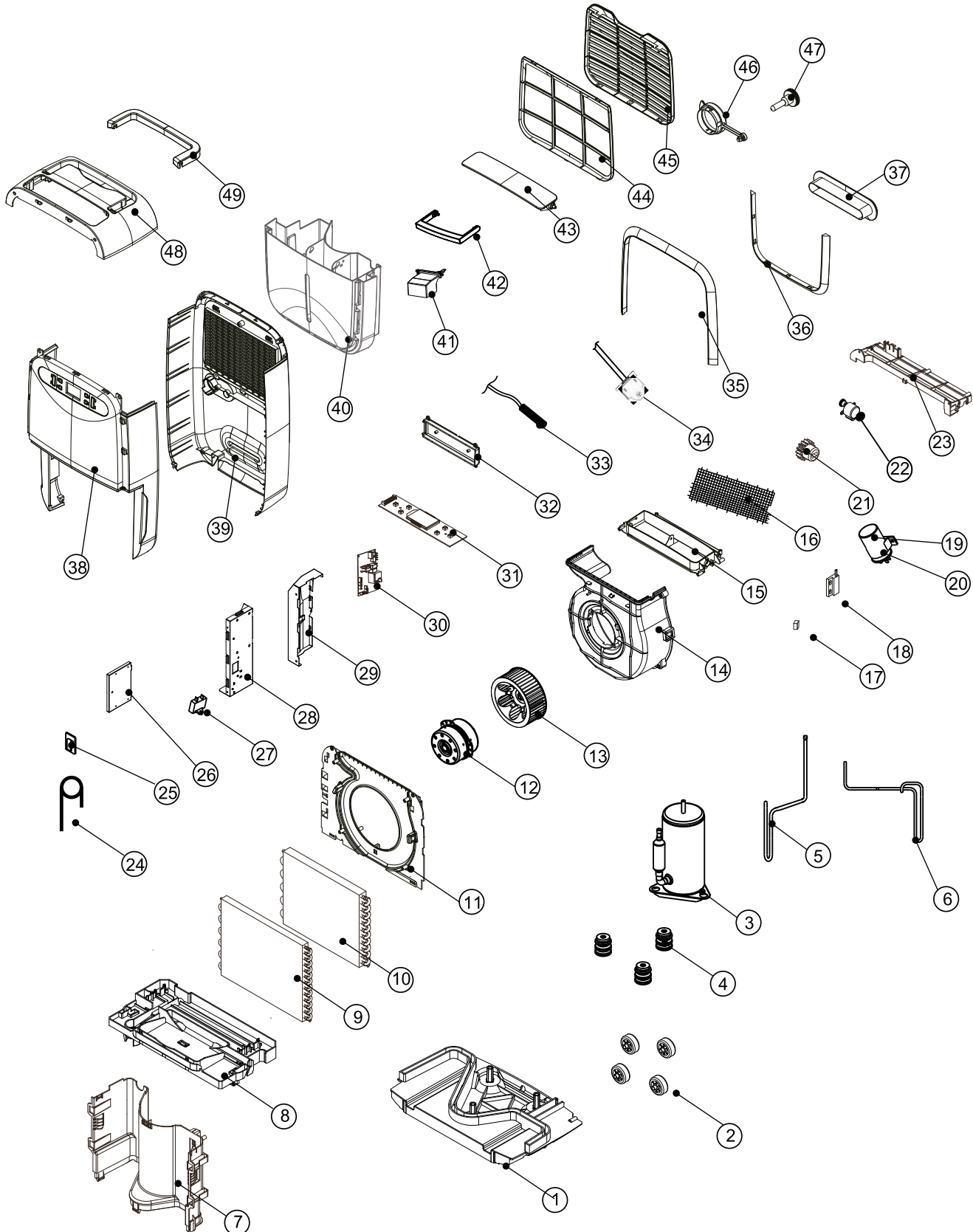


**Reserveonderdeeloverzicht**



**Info**

De positienummers in de reserveonderdelen verschillen van de in de handleiding gebruikte positienummers van de onderdelen.



### Reserveonderdeellijst

Nr.	Reserveonderdeel	Hoeveelheid	Nr.	Reserveonderdeel	Hoeveelheid
1	Base Pan	1	26	Fix Tube	1
2	Turning Wheel	4	27	Capacitor	1
3	Compressor Ass'y	1	28	Electric Box	1
4	Rubber	3	29	Protect Cover	1
5	Suction Pipe	1	30	Control Board	1
6	Discharge Pipe	1	31	PC Board	1
7	Plate	1	32	Fix Tube	1
8	Drainage Pan	1	33	Sensor	1
9	Evaporator Ass'y	1	34	Power Supply Cord Completet Ass'y	1
10	Condenser Ass'y	1	35	Decorative Plares	1
11	Fan Casing Box	1	36	Decorative Plares	1
12	Fan Motor	1	37	Power Wiring Buckle	1
13	Blower Wheel	1	38	Front Panel	1
14	Fan Tank	1	39	Rear Panel	1
15	Discharge Grille	1	40	Drain Bucket	1
16	Screen	1	41	Tank Lid	1
17	Magnet Iron	1	42	Handle	1
18	Switch	1	43	Van Air Defleeter	1
19	Capacitor	1	44	Air Filter	1
20	Fix Metal	1	45	Lntake Grille	1
21	Gear	1	46	Plug	1
22	Stepping Motor	1	47	Soft Cap	1
23	Strike	1	48	Top Cover	1
24	Capillary Tube	1	49	Handle	1
25	Sensor	1			

## Recycling

De verpakkingsmaterialen altijd milieubewust en volgens de geldende lokale recyclingvoorschriften recyclen.



■ Het symbool met een doorgestreepte vuilnisbak op een elektrisch of elektronisch apparaat is afkomstig uit de richtlijn 2012/19/EU. Het geeft aan dat dit apparaat aan het eind van de levensduur niet mag worden weggegooid met het huishoudelijk afval. Voor kosteloze retournering zijn er inzamelpunten voor oude elektrische en elektronische apparaten beschikbaar bij u in de buurt. De adressen kunt u opvragen bij uw gemeente. Voor veel EU-landen kunt u zich via de website <https://hub.trotec.com/?id=45090> informeren over andere retourmogelijkheden. Anders graag contact opnemen met een in uw land goedgekeurd recyclingbedrijf voor afgedankte apparaten.

Door het gescheiden inzamelen van oude elektrische en elektronische apparaten worden recycling, materiaalhergebruik, resp. andere vormen van hergebruik van oude apparaten mogelijk gemaakt. Ook worden zo negatieve gevolgen bij het recyclen van de mogelijk in de apparaten opgenomen gevaarlijke stoffen voor het milieu en voor de menselijke gezondheid voorkomen.

Laat het in het apparaat aanwezige koudemiddel, propaan, vakkundig recyclen volgens de nationale wetgeving door bedrijven met de betreffende certificering (Europese afvalcatalogus 160504).

Trotec GmbH

Grebener Str. 7  
D-52525 Heinsberg

☎ +49 2452 962-400

☎ +49 2452 962-200

✉ [info@trotec.com](mailto:info@trotec.com)

[www.trotec.com](http://www.trotec.com)