

NL

VERTALING VAN DE  
OORSPRONKELIJKE  
GEBRUIKSAANWIJZING  
LUCHTONTVOCHTIGER



**Inhoudsopgave**

**Aanwijzingen bij de gebruikshandleiding** ..... 2

**Veiligheid** ..... 2

**Informatie over het apparaat** ..... 6

**Transport en opslag** ..... 7

**Montage en installeren**..... 7

**Bediening** ..... 9

**Nabestelbare accessoires** ..... 10

**Defecten en storingen** ..... 10

**Onderhoud** ..... 12

**Technische bijlagen** ..... 15

**Recycling** ..... 20

**Conformiteitsverklaring** ..... 20

**Aanwijzingen bij de gebruikshandleiding**

**Symbolen**

-  **Gevaar!**  
Dit symbool wijst op gevaren door de brandgevaarlijke stof R454C voor het leven en de gezondheid van personen.
-  **Waarschuwing voor elektrische spanning**  
Dit symbool wijst op gevaren voor het leven en de gezondheid van personen door elektrische spanning.
-  **Waarschuwing**  
Dit signaalwoord wijst op een gevaar met een middelmatige risicograad, dat indien niet vermeden de dood of zwaar letsel tot gevolg kan hebben.
-  **Voorzichtig**  
Dit signaalwoord wijst op een gevaar met een lage risicograad, dat indien niet vermeden gering of matig letsel tot gevolg kan hebben.
- Let op**  
Dit signaalwoord wijst op belangrijke informatie (bijv. materiële schade), maar niet op gevaren.
-  **Info**  
Aanwijzingen met dit symbool helpen u bij het snel en veilig uitvoeren van uw werkzaamheden.



**Handleiding opvolgen**

Aanwijzingen met dit symbool wijzen u erop dat de gebruiksaanwijzing moet worden opgevolgd.

De actuele versie van de gebruiksaanwijzing en de EU-conformiteitsverklaring, kunt u downloaden via de volgende link:



TTK 800



<https://hub.trotec.com/?id=42519>

**Veiligheid**

**Lees deze handleiding vóór het in gebruik nemen / gebruik van het apparaat zorgvuldig en bewaar de handleiding in de directe omgeving van de opstellocatie, resp. het apparaat!**



**Waarschuwing**

**Lees alle veiligheidsinstructies en aanwijzingen.**

Het niet opvolgen van de veiligheidsinstructies en aanwijzingen kan een elektrische schok, brand en / of ernstig letsel veroorzaken.

**Bewaar alle veiligheidsinstructies en aanwijzingen voor later gebruik.**

Het apparaat kan door kinderen vanaf 8 jaar en door personen met verminderde geestelijke, sensorische of mentale vaardigheden of een gebrek aan ervaring en / of kennis worden gebruikt, als ze onder toezicht staan of m.b.t. het veilig gebruik van het apparaat zijn geïnstrueerd en de hierdoor ontstane gevaren hebben begrepen.

Kinderen mogen niet met het apparaat spelen. Reiniging en onderhoud door de gebruiker mogen niet door kinderen worden uitgevoerd zonder toezicht.

- Gebruik het apparaat niet in ruimten of zones met explosiegevaar.
- Gebruik het apparaat niet in agressieve atmosferen.
- Plaats het apparaat rechtop en stabiel.
- Laat het apparaat na een vochtige reiniging drogen. Gebruik het niet in natte toestand.
- Gebruik of bedien het apparaat niet met vochtige of natte handen.
- Stel het apparaat niet bloot aan een gerichte waterstraal.
- Steek nooit voorwerpen of ledematen in het apparaat en gebruik het niet als ontstekingsbron.
- Dek het apparaat tijdens gebruik niet af en transporteer het dan niet.

- Ga niet op het apparaat zitten.
- Het apparaat is geen speelgoed. Houd kinderen en dieren op afstand. Gebruik het apparaat alleen onder toezicht.
- Controleer voor elk gebruik van het apparaat de accessoires en aansluitonderdelen hiervan op mogelijke beschadigingen. Gebruik geen defecte apparaten of apparaatonderdelen.
- Zorg dat alle elektrische kabels buiten het apparaat zijn beschermd tegen beschadigingen (bijv. door dieren). Gebruik het apparaat nooit bij schade aan elektrische kabels of aan de netaansluiting!
- De stroomaansluiting moet voldoen aan de gegeven in het hoofdstuk technische gegevens.
- Steek de netstekker in een volgens de voorschriften gezekerd stopcontact.
- Houd bij het kiezen van verlengsnoeren rekening met het vermogen van het apparaat, de kabellengte en het gebruiksdoel. Rol de verlengkabel volledig uit. Voorkom elektrische overbelastingen.
- Voor aanvang van onderhouds-, verzorgings- of reparatiewerkzaamheden aan het apparaat de stekker uit het stopcontact trekken.
- Schakel het apparaat uit en verwijder het netsnoer uit het stopcontact als u het apparaat niet gebruikt.
- Gebruik het apparaat nooit als u schade aan de netstekker of het netsnoer constateert.  
Wordt het netsnoer van dit apparaat beschadigd, moet deze door de fabrikant of de klantendienst hiervan of door een vergelijkbaar gekwalificeerde persoon worden vervangen, zodat gevaren worden voorkomen. Defecte netsnoeren vormen een ernstig gevaar voor de gezondheid!
- Houd bij het opstellen van het apparaat rekening met de minimale afstanden t.o.v. wanden en objecten evenals met de opslag- en gebruiksomstandigheden, volgens hoofdstuk technische gegevens.
- Zorg dat de luchtinlaat en luchtuitlaat vrij zijn.
- Zorg dat de aanzuigzijde altijd vrij is van vuil en losse voorwerpen.
- Verwijder geen veiligheidssymbolen, stickers of etiketten van het apparaat. Houd alle veiligheidssymbolen, stickers en etiketten in een leesbare toestand.
- Transporteer het apparaat uitsluitend rechtop en met een leeggemaakte condensreservoir, resp. lege afvoerslang.
- Voor opslag of transport al het condens aftappen. Drink het niet. Er bestaat gevaar voor de gezondheid!



### **Veiligheidsinstructies voor apparaten met brandbaar koudemiddel**

- Plaats het apparaat alleen in ruimtes waarin eventuele koudemiddelverliezen zich niet kunnen ophopen.
- Plaats het apparaat alleen in ruimten waar geen ontstekingsbron (bijv. open vlammen, ingeschakeld gastoestel of een elektrische kachel) aanwezig is.
- Houd er rekening mee dat het koudemiddel geurloos is.
- Installeer het apparaat alleen in volgens de nationale installatievoorschriften.
- De nationale gasvoorschriften opvolgen.
- Het apparaat TTK 800 alleen installeren, bedienen en opslaan in een ruimte met een oppervlak van meer dan 4 m<sup>2</sup>.
- Het apparaat zo opslaan, dat geen mechanische schade kan ontstaan.
- Houd er rekening mee dat aangesloten kanalen geen ontstekingsbron mogen bevatten.
- R454C heeft een laag GWP (Global Warming Potential) van 146 en een ODP (Ozonafbreekpotentiaal) van 0.
- De maximale koudemiddelverlieshoeveelheid in de technische gegevens aanhouden.
- Niet doorboren en geen branders gebruiken.
- Gebruik geen andere dan de door de fabrikant aanbevolen middelen om het ontdooiproces te versnellen.
- Iedereen die aan het koudemiddelkringloop werkt, moet een vaardigheidsbewijs van een bevoegde instantie kunnen tonen, die de competentie in de veilige omgang met koudemiddelen op basis van een in de industrie bekende procedure aantoonst.
- Servicewerkzaamheden mogen uitsluitend volgens de voorschriften van de fabrikant worden uitgevoerd. Is voor de onderhouds- en servicewerkzaamheden ondersteuning van meer personen noodzakelijk, moet de persoon die geschoold is in de omgang met brandbare koudemiddelen de werkzaamheden continu bewaken.
- Ongeventileerde ruimten waarin het apparaat wordt geïnstalleerd, gebruikt of opgeslagen, moeten dusdanig zijn gebouwd dat eventuele koudemiddelverliezen zich niet kunnen ophopen. Zo wordt brand- of explosiegevaar door ontsteking van het koudemiddel door elektrische kachels, fornuizen of andere ontstekingsbronnen vermeden.
- De gehele koudemiddelkringloop is een onderhoudsvrij, hermetisch gesloten systeem en mag alleen door gespecialiseerde bedrijven op het gebied van koude- en klimaattechniek of door Trotec worden onderhouden, resp. gerepareerd.

## Bedoeld gebruik

Gebruik het apparaat uitsluitend als mobiele bouwdroger voor het drogen en ontvochtigen van de ruimtelucht (bijv. na waterschade door leidingbreuk of overstromingen), volgens de technische gegevens. De bouwdroger is inzetbaar bij lage temperaturen vanaf 5 °C.

Tot het bedoeld gebruik behoren:

- het drogen en ontvochtigen van:
  - productie-installaties, ondergrondse ruimten
  - magazijnen, archieven, laboratoria
  - ruimten of oppervlakken na waterschade door leidingbreuk of overstromingen
- het continu drooghouden van:
  - instrumenten, apparaten, documenten
  - elektrische schakelcentrales, ketelinstallaties, turbines en pijpleidingsystemen in elektriciteitscentrales
  - vochtgevoelige ladingen, etc.

## Niet bedoeld gebruik

- Plaats het apparaat niet op een natte resp. overstroomde ondergrond.
- Leg geen voorwerpen, zoals kledingstukken op het apparaat.
- Gebruik het apparaat niet in de buitenlucht.
- Eigenhandige constructieve wijzigingen, evenals aan- of ombouwwerkzaamheden aan het apparaat zijn verboden.
- Elk ander gebruik en andere bediening dan is opgenomen in deze handleiding is verboden. Bij het negeren hiervan vervalt elke aansprakelijkheid en aanspraak op garantie.

## Persoonlijke kwalificaties

Personen die dit apparaat gebruiken moeten:

- zich bewust zijn van de gevaren die bij werkzaamheden met en aan elektrische apparaten in vochtige omgeving ontstaan.
- de gebruiksaanwijzing, vooral het hoofdstuk veiligheid hebben gelezen en begrepen.

Onderhoudswerkzaamheden waarvoor het openen van de behuizing noodzakelijk is, mogen uitsluitend door gespecialiseerde bedrijven op het gebied van koel- en koudetechniek of door Trotec worden uitgevoerd.

## Veiligheidssymbolen en plaatjes op het apparaat

### Let op

Verwijder geen veiligheidssymbolen, stickers of etiketten van het apparaat. Houd alle veiligheidssymbolen, stickers en etiketten in een leesbare toestand.

De volgende veiligheidssymbolen en plaatjes zijn aangebracht op het apparaat:

Deze sticker in het Duits, Engels en Frans is aangebracht op het apparaat.

## Bedieningshandleiding

1. De ontvochtiger is ontworpen voor 220 - 240 V / 50 Hz enkele fase met aardaansluiting. Afzekering 16 A.
2. Bij gebruik van kabelhaspels, etc., moeten deze tijdens bedrijf volledig zijn afgerold! Bij het aansluiten van meerdere ontvochtigers op een kabelhaspel, absoluut rekening houden met het totale vermogen en de afzekering!
3. Stroomaansluitingen:  
Bruin = stroom, blauw = nulleider, groen/geel = aarde  
De ontvochtiger mag alleen worden gebruikt met aarding!
4. Het apparaat moet zo worden opgesteld, dat de in- en uitblaasroosters niet zijn geblokkeerd.
5. Het condenswater kan permanent via de slangaansluiting uit de ontvochtiger worden afgevoerd. Hierbij is een ononderbroken verval tot de afvoer noodzakelijk. Alternatief kan naast het apparaat een wateropvangreservoir worden opgesteld. Door de hoge ontvochtigingscapaciteit wordt een reservoir met een volume van minimaal 90 liter aanbevolen. De ontvochtiger schakelt bij een vol wateropvangreservoir niet automatisch uit, daarom moet worden gewaarborgd dat het altijd op tijd wordt gelegd. Bij het gebruik van een separaat wateropvangreservoir, moet de op de ontvochtiger aangesloten condensafvoerslang dicht onder de bovenkant van het reservoir (resp. boven het maximale waterpeil in het reservoir) worden afgesneden. Lig het slanguiteinde onder de waterspiegel in het opvangreservoir, kan de condensafvoer uit de ontvochtiger nadelig worden beïnvloed en hier ongecontroleerd water uit weglekken. Tijdens bedrijf met geïntegreerde condenspomp, zie bedieningshandleiding.
6. Bij ruimtetemperaturen onder ca. 18 °C ontstaat (deels oppervlakkige) ijsvorming in het koudegedeelte (luchtaanzuigzijde) van de ontvochtiger. Dit ijs wordt automatisch periodiek ontdooid. Tijdens het ontdooiproces schakelt de ventilator in de ontvochtiger uit. De ontdooitijd is afhankelijk van de luchttemperatuur.
7. Na het uitschakelen van de ontvochtiger moet minimaal 5 minuten worden gewacht met het weer inschakelen, omdat anders schade aan het apparaat kan ontstaan.
8. Reiniging: Een regelmatige reiniging is noodzakelijk, om een hoge ontvochtigingscapaciteit te waarborgen. Vóór elke reiniging de netstekker uit het stopcontact trekken! Afhankelijk van de vervuilingsgraad van de koelroosters bij de luchtinlaat van de ontvochtiger, moeten ze elke 4-6 weken worden gereinigd (zie gebruiksaanwijzing). Daarnaast moeten na elke gebruik de condensafvoeraansluiting en de hieraan bevestigde condensslang worden losgekoppeld en met perslucht tegen de waterstromingsrichting worden

gereinigd. Anders kunnen door verontreinigingen verstoppingen ontstaan in de condensafvoer en kan water ongecontroleerd uit het onderste gedeelte van de ontvochtigerbehuizing komen. Bij het optioneel gebruik van luchtfilters, moeten ze eveneens op basis van de vervuilingsgraad regelmatig met perslucht en/of water worden gereinigd.

### Praktijkaanwijzing 1: Optimale ruimtetemperaturen

Bij ruimtetemperaturen onder 12 °C moet voor het optimaliseren van de energiezuinigheid en het verkorten van de droogtijd extra worden verwarmd. Bij voorkeur via elektrische kachels, nooit met een direct gestookte olie- of gaskachel (apparaten zonder schoorsteenaansluiting), omdat deze bij de verbranding grote hoeveelheden waterdamp afgeven in de ruimtelucht. Hierdoor worden de droogtijden extreem langer en de energiekosten hoger. De optimale werktemperatuur voor een efficiënte droging ligt tussen 15 - 25 °C. Hierbij moet om ontvochtigings- en stromingstechnische redenen de elektrische kachel zo ver mogelijk van de droger af worden opgesteld.

### Praktijkaanwijzing 2: Luchtverdeling met ventilatoren

Zijn de te ontvochtigen oppervlakken verdeeld in meerdere ruimten, wordt het gebruik van een extra ventilator per ruimte waar geen ontvochtiger is opgesteld aanbevolen. Hierdoor wordt een significante vermindering van de droogtijd bereikt. De deuren tussen de verschillende ruimten altijd open houden, anders moet in elke ruimte een ontvochtiger worden geplaatst. Alle ramen en buitendeuren moeten tijdens de droging gesloten blijven!

**Belangrijk! Transport en opslag:** Het apparaat kan verticaal en horizontaal worden getransporteerd en opgeslagen, echter alleen in een geschikte positie (30 graden) worden gebruikt! (zie pictogrammen). **Andere gebruiksinstellingen leiden tot vernieling!**



TTK 800

## WARNING • WARNUNG • ATTENTION

**DE** Das Gerät muss in einem Raum mit einer Grundfläche größer als 4 m<sup>2</sup> aufgestellt, betrieben und gelagert werden.

**EN** Appliance shall be installed, operated and stored in a room with floor area larger than 4 m<sup>2</sup>.

**FR** L'appareil doit être installé, utilisé et entreposé dans une pièce avec une surface supérieure à 4 m<sup>2</sup>.



### Handleiding opvolgen

Dit symbool wijst u erop dat de bedieningshandleiding moet worden opgevolgd.



### Reparatiehandleiding opvolgen

Verwijderings-, onderhouds- en reparatiewerkzaamheden aan het koudemiddelcircuit mogen uitsluitend volgens de voorschriften van de fabrikant worden doorgevoerd door personen met een diploma. Een desbetreffende reparatiehandleiding is op verzoek verkrijgbaar bij de fabrikant.

## Restgevaaren



### Gevaar!

#### Koudemiddel R454C!

H220 – Zeer licht ontvlambaar gas.

H280 – Bevat gas onder druk; kan ontploffen bij verwarming.

P210 – Verwijderd houden van warmte/vonken/open vuur/hete oppervlakken en andere ontstekingsbronnen. Niet roken.

P381 – Alle ontstekingsbronnen wegnemen als dat veilig gedaan kan worden.

P403 – Op een goed geventileerde locatie bewaren.



### Waarschuwing voor elektrische spanning

Werkzaamheden aan elektrische onderdelen mogen alleen door een geautoriseerd gespecialiseerd bedrijf worden uitgevoerd!



### Waarschuwing voor elektrische spanning

Trek voor alle werkzaamheden aan het apparaat de netstekker uit het stopcontact!

De netstekker van het netsnoer uit het stopcontact trekken door de stekker vast te pakken.



### Waarschuwing

Van dit apparaat kunnen gevaren uitgaan als het ondeskundig of niet volgens het bedoeld gebruik wordt gebruikt door niet geïnstrueerde personen! Zorg dat wordt voldaan aan de persoonlijke kwalificaties!



### Waarschuwing

Het apparaat is geen speelgoed en hoort niet in kinderhanden.



### Waarschuwing

Verstikkingsgevaar!

Laat het verpakkingsmateriaal niet achteloos rondslingeren. Voor kinderen kan dit gevaarlijk speelgoed zijn.

**Let op**

Gebruik het apparaat nooit zonder geplaatst luchtfilter bij de luchtinlaat!

Zonder luchtfilter vervuult het apparaat inwendig, hierdoor kan de capaciteit worden verminderd en het apparaat worden beschadigd.

**Gedrag bij noodgevallen**

1. Schakel het apparaat uit.
2. Bij noodgevallen het apparaat scheiden van de netvoeding: De netstekker van het aansluitkabel uit het stopcontact verwijderen door de stekker vast te pakken.
3. Sluit een defect apparaat niet opnieuw aan op de netaansluiting.

**Informatie over het apparaat**

**Beschrijving van het apparaat**

Via het condensatieprincipe zorgt het apparaat voor de automatische luchtontvochtiging van ruimten.

De ventilator zuigt de vochtige ruimtelucht aan via de luchtinlaat door het luchtfilter, de verdamer en door de daar achter liggende condensor. Bij de koude verdamer wordt de ruimtelucht tot onder het dauwpunt afgekoeld. De in de lucht opgenomen waterdamp slaat als condens, resp. rijp neer op de verdamperlamellen. Bij de condensor wordt de ontvochtigde, afgekoelde lucht licht verwarmd en weer uitgeblazen. De zo bereide, droge lucht wordt weer gemengd met de ruimtelucht. Door de doorlopende circulatie van de ruimtelucht door het apparaat, wordt de luchtvochtigheid in de opstelruimte verminderd.

Via een drukbestendige leidingverbinding wordt de condens via de meegeleverde condensafvoerslang uit het apparaat afgevoerd. Naast de bouwdroger kan bijv. een voldoende gedimensioneerd opvangreservoir worden opgesteld en gevuld.

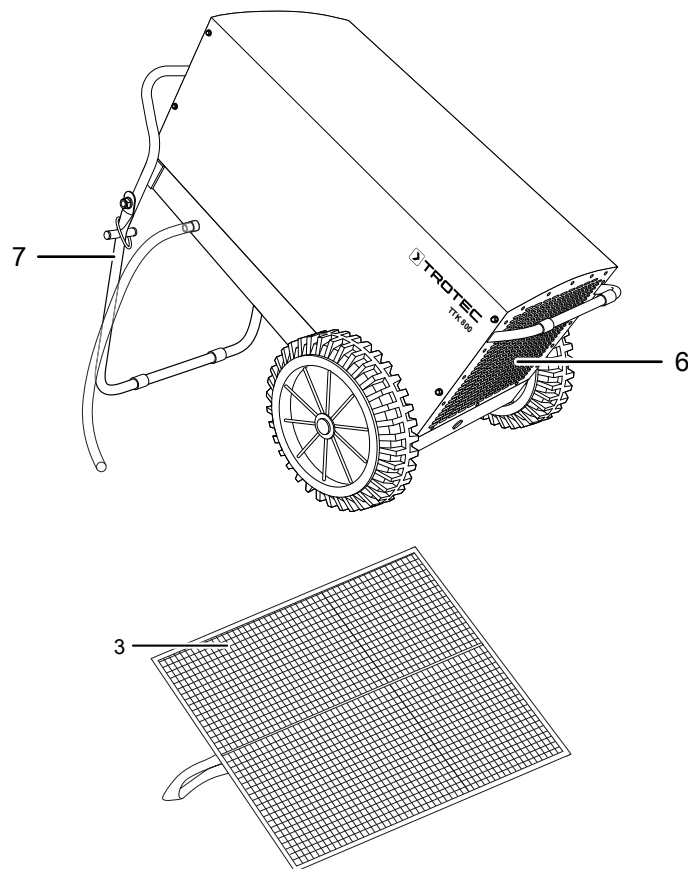
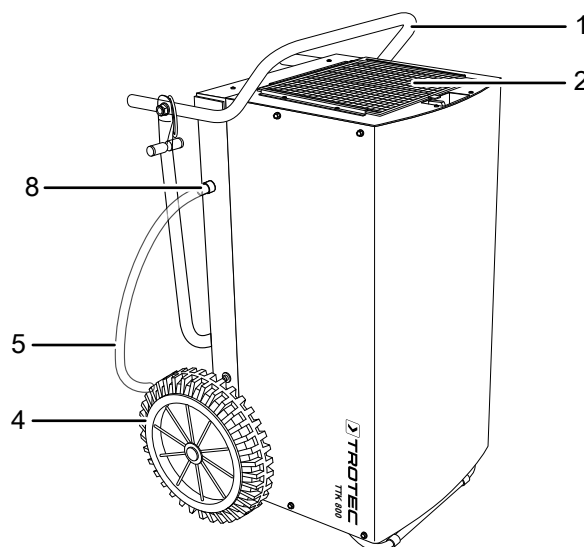
Optioneel kan het condenswater via een naderhand te monteren condenspomp (optioneel) worden afgevoerd.

Het apparaat is voor bediening en transport voorzien van een aan-/uit-schakelaar, een bedrijfsurenteller, een transportgreep en transportwielen. Twee opstelvoeten met rubber buffers beveiligen het apparaat tegen weggrollen.

Het apparaat maakt het verlagen van de relatieve luchtvochtigheid tot ca. 35 % mogelijk.

Door de warmtestraling die ontstaat tijdens het gebruik, kan de ruimtetemperatuur iets stijgen.

**Overzicht van het apparaat**



Nr.	Aanduiding
1	Transportgreep
2	Luchtinlaat
3	Luchtfilter
4	Transportwielen
5	Condensafvoerslang
6	Luchtuitlaat
7	Standbeugel
8	Condensslingaansluiting

## Transport en opslag

### Let op

Het apparaat kan beschadigd raken als het niet correct wordt opgeslagen of getransporteerd.

De informatie m.b.t. het transport en de opslag van het apparaat opvolgen.

### Transport

Het apparaat is voor een eenvoudig transport voorzien van een transportgreep en twee transportwielen.

**Vóór** elk transport de volgende instructies opvolgen:

- Schakel het apparaat uit.
- De stekker van het netsnoer uit het stopcontact trekken door de stekker vast te pakken.
- Het resterende condens uit het apparaat en de condensafvoerslang verwijderen (zie hoofdstuk onderhoud).
- Gebruik het netsnoer niet als trektouw.
- Kantel het apparaat niet meer dan 45°, omdat anders het apparaat beschadigd kan raken.
- Rol het apparaat alleen over vlakke en gladde oppervlakken.

**Na** elk transport de volgende instructies opvolgen:

- Plaats het apparaat na het transport rechtop.
- Na een liggend transport het apparaat 12 tot 24 uur stil laten staan, zodat het koudemiddel zich kan verzamelen in de compressor. Het apparaat pas na 12 tot 24 uur weer inschakelen! Anders kan de compressor beschadigd raken en het apparaat niet meer werken. In dit geval vervalt elke aanspraak op garantie.

### Opslag

**Vóór** elke opslag de volgende aanwijzingen opvolgen:

- Het resterende condens uit het apparaat en de condensafvoerslang verwijderen (zie hoofdstuk onderhoud).
- De stekker van het netsnoer uit het stopcontact trekken door de stekker vast te pakken.
- Eventuele condenswaterresten aftappen.

Houd bij het niet gebruiken van het apparaat rekening met de volgende opslagcondities:

- Het apparaat alleen opslaan in een ruimte met een oppervlak van meer dan 4 m<sup>2</sup>.
- Bewaar het apparaat alleen in ruimten waar geen ontstekingsbron (bijv. open vlammen, ingeschakeld gastoestel of een elektrische kachel) aanwezig is.
- droog en tegen vocht en hitte beschermd
- rechtopstaand op een positie die beschermd is tegen stof en direct zonlicht

- evt. met een hoes tegen indringen van stof beschermen
- geen andere apparaten of voorwerpen op het apparaat plaatsen, zodat beschadigingen aan het apparaat worden voorkomen

## Montage en installeren

### Leveromvang

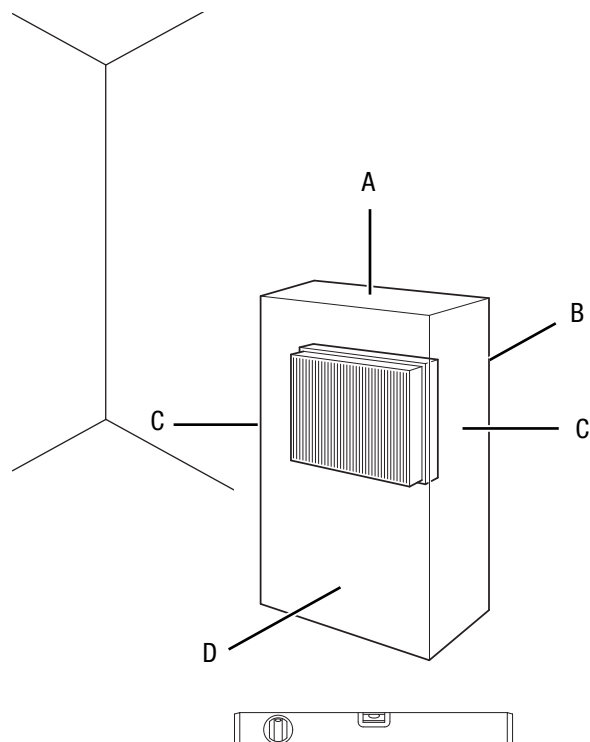
- 1 x apparaat
- 1 x luchtfilter
- 1 x condensafvoerslang, diameter 19 mm
- 1 x handleiding

### Apparaat uitpakken

1. Open de doos en het apparaat hieruit halen.
2. Verwijder de verpakking volledig van het apparaat.
3. Het netsnoer volledig afwikkelen. Controleer of het netsnoer niet is beschadigd en beschadig het niet bij het afwikkelen.

### In gebruik nemen

Houd bij het opstellen van het apparaat rekening met de minimale afstanden t.o.v. wanden en objecten, volgens hoofdstuk technische gegevens.



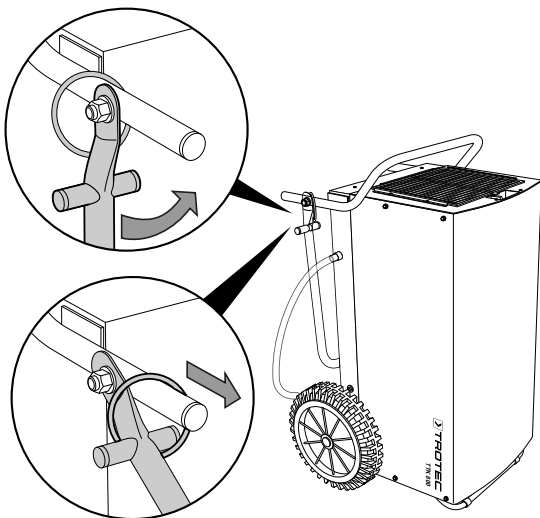
- Controleer de toestand van het netsnoer voordat het apparaat weer in gebruik wordt genomen. Bij twijfel aan de probleemloze toestand hiervan, contact opnemen met de klantendienst.
- Plaats het apparaat alleen in ruimtes waarin eventuele koudemiddelverliezen zich niet kunnen ophopen.

- Plaats het apparaat alleen in ruimten waar geen ontstekingsbron (bijv. open vlammen, ingeschakeld gastoestel of een elektrische kachel) aanwezig is.
- Plaats het apparaat rechtop en stabiel.
- Voorkom struikelgevaar bij het leggen van het netsnoer, resp. andere elektrische snoeren, vooral bij het opstellen van het apparaat middenin een ruimte. Gebruik snoerbruggen.
- Zorg dat verlengsnoeren volledig zijn uit-/afgerold.
- Houd bij het opstellen van het apparaat voldoende afstand t.o.v. warmtebronnen.
- Zorg dat gordijnen of andere objecten de luchtstroom niet hinderen.
- Vooral bij het opstellen van het apparaat in natte omgevingen, het apparaat in de gebouwinstallatie volgens de voorschriften afzekeren met een geschikte aardlekschakelaar (FI-automaat).

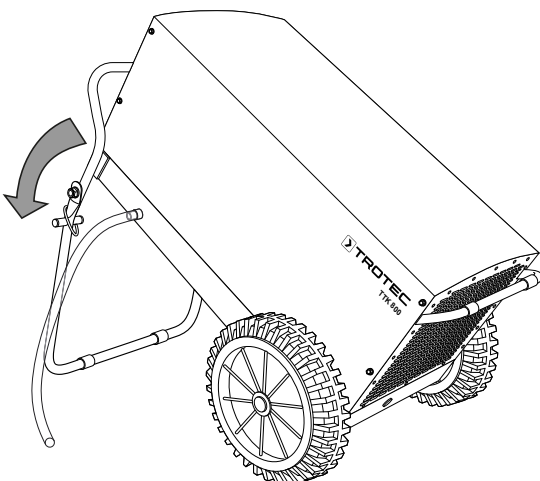
### Apparaat opstellen

Om het apparaat op te stellen, klapt u de standbeugels als volgt uit:

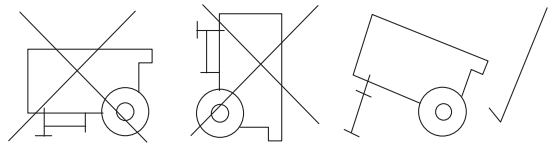
1.



2.



3.



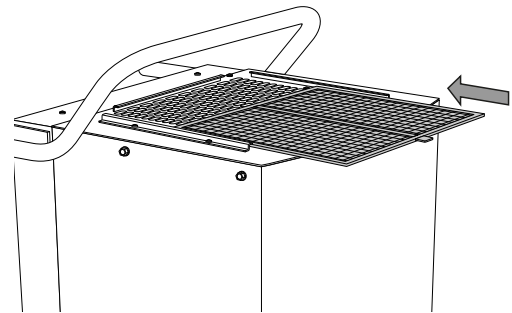
### Luchtfilter plaatsen

#### Let op

Gebruik het apparaat nooit zonder geplaatst luchtfilter bij de luchtinlaat!

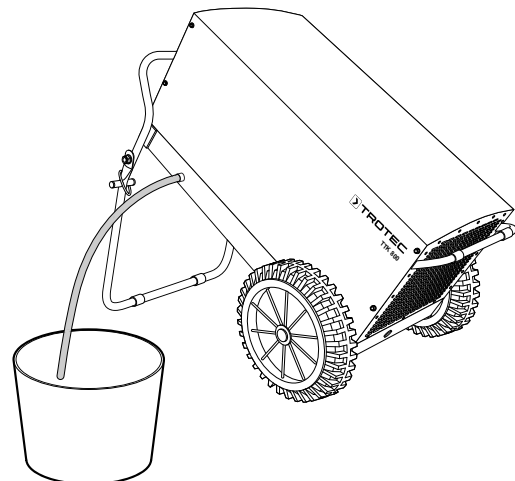
Zonder luchtfilter vervuult het apparaat inwendig, hierdoor kan de capaciteit worden verminderd en het apparaat worden beschadigd.

- Zorg voor het inschakelen dat het luchtfilter is geïnstalleerd.



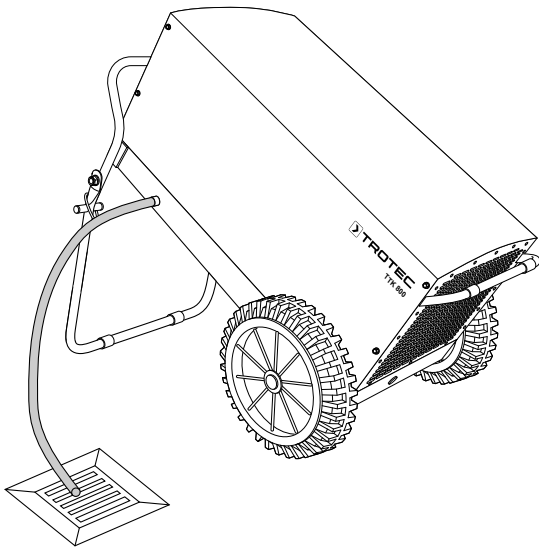
### Aanleggen van de condensafvoerslang

1. De condensafvoerslang aansluiten op de condensslangaansluiting (8) op het apparaat.
2. Zorg dat de condensafvoerslang correct is aangesloten op het apparaat en niet is beschadigd.
3. Plaats het slanguiteinde van de condensafvoerslang, afhankelijk van de toepassing, als volgt:
  - ⇒ Plaats een voldoende gedimensioneerd reservoir (min. 90 liter) naast het apparaat en leg het slanguiteinde hierin. Controleer regelmatig het vulpeil van het reservoir.



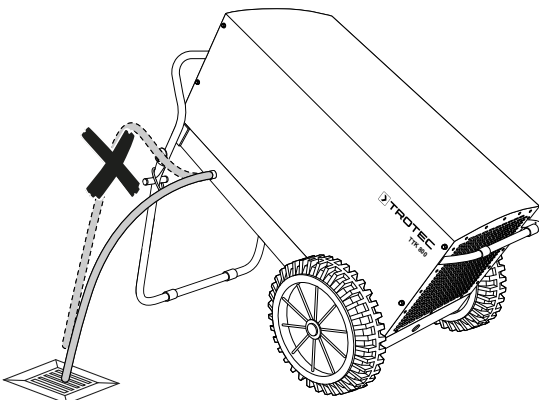


- ⇒ Plaats het slanguiteinde van de condensafvoerslang boven een waterafvoer. Bij grotere afstanden kan ook een langere slang van hetzelfde type worden gebruikt.



- ⇒ Het apparaat kan optioneel ook worden gebruikt met een condenspomp. Neem hiervoor contact op met de Trotec-klantenservice.

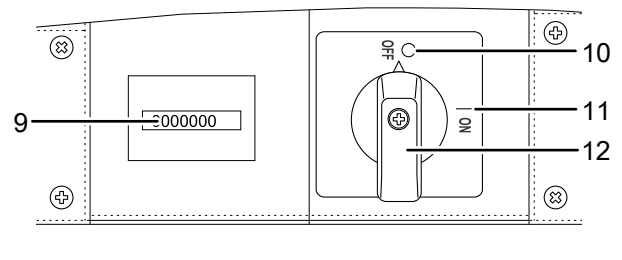
4. Zorg dat de condensafvoerslang altijd afloopt.



## Bediening

- Vermijd open deuren en ramen.
- Het apparaat werkt na het inschakelen volautomatisch.
- Tijdens bedrijf met een externe hygrostaat (optioneel) draait de ventilator totdat het apparaat wordt uingeschakeld, ook na het bereiken van de ingestelde gewenste waarde, continu in ontvochtigingsbedrijf.

## Bedieningselementen



Nr.	Aanduiding	Betekenis
9	Bedrijfsurenteller	Weergave van bedrijfsuren
10	Positie OFF	Apparaat uitgeschakeld
11	Positie ON	Apparaat ingeschakeld
12	Aan/uitschakelaar	Apparaat in- of uitschakelen

## Apparaat inschakelen

Nadat het apparaat, zoals in hoofdstuk inbedrijfstelling is beschreven, klaar voor gebruik is opgesteld, kan het worden ingeschakeld.

1. Zorg dat de condensafvoerslang goed is aangesloten en verlegd. Voorkom struikelgevaar.
2. Zorg dat de condensafvoerslang niet wordt geknikt of ingeklemd en dat er geen voorwerpen op de condensafvoerslang staan.
3. Zorg dat de condens goed kan wegstromen.
4. Draai de aan/uitschakelaar (12) naar de positie ON (11).
  - ⇒ Het apparaat is ingeschakeld.
  - ⇒ De compressor start altijd met vertraging van ca. 7 s.
  - ⇒ De ventilator start ca. 10 s hierna.

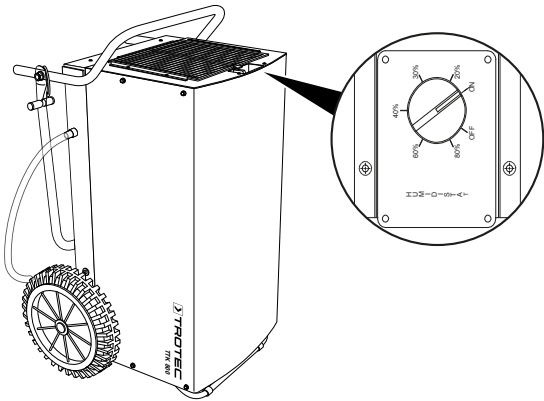
## Bedrijfsmodus Continubedrijf

Bij continubedrijf ontvochtigt het apparaat de lucht continu en onafhankelijk van het vochtgehalte.

### Bedrijfsmodus Hygrostaatbedrijf (optioneel)

Het apparaat kan optioneel ook worden gebruikt met een hygrostaat. De ingebouwde hygrostaat schakelt het apparaat afhankelijk van de luchtvochtigheidswaarde in of uit.

Gebruikt u het apparaat met een optionele hygrostaat, de gewenste luchtvochtigheid instellen op de hygrostaat (zie gebruiksaanwijzing van de optionele hygrostaat).



Let hierbij op het schakelpunt. Schakelt de externe hygrostaat via de ingestelde vochtigheidswaarde de compressor van het apparaat in, werken de hygrostaat en droger correct. De externe hygrostaat werkt niet goed als de compressor van het apparaat onder de ingestelde waarde werkt en boven de ingestelde waarde uitschakelt. In dat geval moet u de hygrostaat (HG 110) openen en de aansluitingen op andere klemmen aansluiten (uitleg in deksel van de HG 110).

### Automatisch ontdooien

Bij lage omgevingstemperaturen kan de verdampertijd tijdens het ontvochtigen bevroren. Het apparaat voert dan een automatische ontdooifase uit. Tijdens de ontdooifase wordt de ontvochtiging kort onderbroken. De ventilator blijft draaien.

De duur van het ontdooien kan variëren. Schakel het apparaat tijdens het automatisch ontdooien niet uit. Trek de netstekker niet uit het stopcontact.

### Buiten gebruik stellen



#### Waarschuwing voor elektrische spanning

Raak de netstekker niet aan met vochtige of natte handen.

- Schakel het apparaat uit.
- De stekker van het netsnoer uit het stopcontact trekken door de stekker vast te pakken.
- Verwijder indien nodig de condensafvoerslang en de hierin aanwezige restvloeistof.
- Reinig het apparaat volgens het hoofdstuk onderhoud.
- Het apparaat opslaan volgens het hoofdstuk opslag.

### Nabestelbare accessoires



#### Waarschuwing

Gebruik alleen accessoires en hulpapparaten die in de gebruiksaanwijzing zijn opgegeven.

Het gebruik van andere dan in de gebruiksaanwijzing aanbevolen gereedschappen of andere accessoires kan letselgevaar opleveren.

Aanduiding	Artikelnummer
Inbouwhygrostaat voor TTK 800	7.430.000.930
Condenspomp TTK 800 S, incl. inbouwset	6.100.003.015
Luchtfilter	7.710.000.170
Aanloopstroombegrenzer ASB 3500	6.100.002.030
Energieverbruiksmeter, MID-conform	7.140.000.903
Externe hygrostaat HG130	6.100.002.045

### Defecten en storingen

Het apparaat is tijdens de productie meerdere keren op een goede werking getest. Mochten er desondanks storingen ontstaan, controleer het apparaat dan op basis van de volgende lijst.

#### Het apparaat start niet:

- Controleer de netaansluiting.
- Controleer het netsnoer en de netstekker op beschadigingen.
- Controleer de afzekering van de gebouwinstallatie.
- Gebruikt u het apparaat met een hygrostaat (optioneel), controleer dan de ingestelde waarde. De luchtvochtigheid in de opstelruimte moet boven de ingestelde waarde liggen, zodat de bouwdroger werkt. De hygrostaat instellen op een lagere waarde.

#### Het apparaat werkt, maar er is geen condensvorming:

- Controleer of het condensafvoerslang goed vastzit.
- Bij gebruik van de condenspomp: Controleer het condensreservoir en slangen op vervuilingen.
- Controleer of de relatieve ruimteluchtvochtigheid overeenkomt met de technische gegevens.
- Gebruikt u het apparaat met een hygrostaat (optioneel), controleer dan de ingestelde waarde. De luchtvochtigheid in de opstelruimte moet boven de ingestelde waarde liggen, zodat de bouwdroger werkt. De hygrostaat instellen op een lagere waarde.

- Controleer het luchtfilter op vervuilingen. Het luchtfilter indien nodig reinigen, resp. vervangen.
- Controleer de condensor uitwendig op vervuilingen (zie hoofdstuk onderhoud). Laat een vervuilde condensor reinigen door een gespecialiseerd bedrijf of door Trotec.

**Het apparaat maakt herrie, resp. trilt:**

- Controleer of het apparaat rechtop en stabiel staat.

**Condenslekkage:**

- Controleer het apparaat op lekkages.

**De compressor start niet:**

- Controleer de ruimtetemperatuur. Houd rekening met het toegestane werkbereik van het apparaat volgens de technische gegevens.
- Controleer of de oververhittingsbeveiliging van de compressor is geactiveerd. Scheid het apparaat van het stroomnet en laat het ca. 10 minuten afkoelen, voor het weer aansluiten op het stroomnet.
- Het apparaat kan net een automatische ontthooing uitvoeren. Tijdens automatisch ontthooien vindt geen ontvochtiging plaats.

**Het apparaat wordt zeer heet, maakt herrie, resp. verliest capaciteit:**

- Controleer de luchtinlaten en het luchtfilter op vervuilingen. Verwijder uitwendige vervuilingen.
- Controleer het apparaat uitwendig op vervuilingen (zie hoofdstuk onderhoud). Laat een inwendig vervuild apparaat reinigen door een gespecialiseerd bedrijf op het gebied van koel- en koudetechniek of door Trotec.

**Werkt uw apparaat na deze controles nog niet probleemloos?**

Neem contact op met de klantenservice. Breng het apparaat indien nodig voor reparatie naar een gespecialiseerd bedrijf op het gebied van koel- en koudetechniek of naar Trotec.

## Onderhoud

## Onderhoudsintervallen

Onderhouds- en verzorgingsinterval	Elke keer voor het in gebruik nemen	Indien nodig	Minimaal elke 2 weken	Minimaal elke 4 weken	Minimaal elke 6 maanden	Minimaal jaarlijks
Condenspomp, condensreservoir resp. bouwdroger legen, indien nodig reinigen		X				
Aanzuig- en uitblaasopeningen op vervuilingen en vreemde objecten controleren, indien nodig reinigen	X			X		
Uitwendige reiniging		X				X
Visuele controle van het inwendige van het apparaat op vervuilingen		X		X		
Inwendige reiniging met perslucht		X				X
Aanzuigroosters en luchtfilter op vervuilingen en vreemde objecten controleren, indien nodig reinigen resp. vervangen	X		X			
Luchtfilter vervangen					X	
Op beschadigingen controleren	X					
Bevestigingsschroeven controleren		X				X
Proefdraaien						X

### Onderhouds- en verzorgingsrapport

Apparaattype: .....

Apparaatnummer: .....

Onderhouds- en verzorgingsinterval	1	2	3	4	5	6	7	8	9	10	11	12	13	14	15	16
Condenspomp, condensreservoir, resp. bouwdroger legen, indien nodig reinigen																
Aanzuig- en uitblaasopeningen op vervuilingen en vreemde objecten controleren, indien nodig reinigen																
Uitwendige reiniging																
Visuele controle van het inwendige van het apparaat op vervuilingen																
Inwendige reiniging met perslucht																
Aanzuigroosters en luchtfilter op vervuilingen en vreemde objecten controleren, indien nodig reinigen resp. vervangen																
Luchtfilter vervangen																
Op beschadigingen controleren																
Bevestigingsschroeven controleren																
Proefdraaien																
Opmerkingen:																

1. Datum: ..... Handtekening: .....	2. Datum: ..... Handtekening: .....	3. Datum: ..... Handtekening: .....	4. Datum: ..... Handtekening: .....
5. Datum: ..... Handtekening: .....	6. Datum: ..... Handtekening: .....	7. Datum: ..... Handtekening: .....	8. Datum: ..... Handtekening: .....
9. Datum: ..... Handtekening: .....	10. Datum: ..... Handtekening: .....	11. Datum: ..... Handtekening: .....	12. Datum: ..... Handtekening: .....
13. Datum: ..... Handtekening: .....	14. Datum: ..... Handtekening: .....	15. Datum: ..... Handtekening: .....	16. Datum: ..... Handtekening: .....

## Werkzaamheden voor aanvang van het onderhoud



### Waarschuwing voor elektrische spanning

Raak de netstekker niet aan met vochtige of natte handen.

- Schakel het apparaat uit.
- De stekker van het netsnoer uit het stopcontact trekken door de stekker vast te pakken.



### Waarschuwing voor elektrische spanning

**Werkzaamheden waarvoor het openen van de behuizing noodzakelijk is, mogen uitsluitend door geautoriseerde vakbedrijven of door Trotec worden uitgevoerd.**

### Let op

In de werkomgeving een bord verboden te roken opstellen.

## Koudemiddelkringloop



### Gevaar!

#### Koudemiddel R454C!

H220 – Zeer licht ontvlambaar gas.

H280 – Bevat gas onder druk; kan ontploffen bij verwarming.

P210 – Verwijderd houden van warmte/vonken/open vuur/hete oppervlakken en andere ontstekingsbronnen. Niet roken.

P381 – Alle ontstekingsbronnen wegnemen als dat veilig gedaan kan worden.

P403 – Op een goed geventileerde locatie bewaren.

- De gehele koudemiddelkringloop is een onderhoudsvrij, hermetisch gesloten systeem en mag alleen door gespecialiseerde bedrijven op het gebied van koude- en klimaattechniek of door Trotec worden onderhouden, resp. gerepareerd.
- Bij werkzaamheden met hitte aan de koudemiddeluitrusting of de bijbehorende onderdelen, moeten geschikte brandblussers, zoals droog poeder, CO<sub>2</sub>, waterdamp of alcoholbestendig schuim worden klaargezet.

## Veiligheidssymbolen en plaatjes op het apparaat

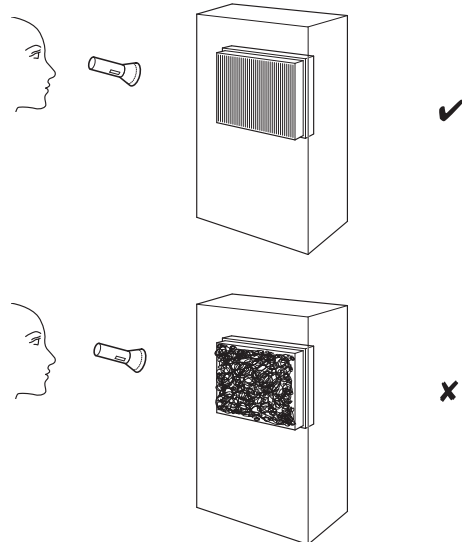
Controleer regelmatig de veiligheidssymbolen en plaatjes op het apparaat. Vervang onleesbare veiligheidssymbolen!

## Behuizing reinigen

Reinig de behuizing met een vochtige, zachte en pluisvrije doek. Zorg dat geen vocht in de behuizing komt. Zorg dat elektrische onderdelen niet in contact komen met vocht. Gebruik geen agressieve reinigingsmiddelen, bijv. reinigingssprays, oplosmiddelen, alcoholhoudende reinigingsmiddelen of schuurmiddelen voor het bevochtigen van de doek.

## Visuele controle van het inwendige van het apparaat op vervuilingen

1. Verwijder het luchtfilter.
2. Schijn met een zaklamp in de openingen van het apparaat.
3. Controleer het inwendige van het apparaat op vervuilingen.
4. Ziet u een dikke stoflaag, laat dan het inwendige van het apparaat reinigen door een gespecialiseerd bedrijf op het gebied van koel- en koudetechniek of door Trotec.
5. Plaats het luchtfilter weer.



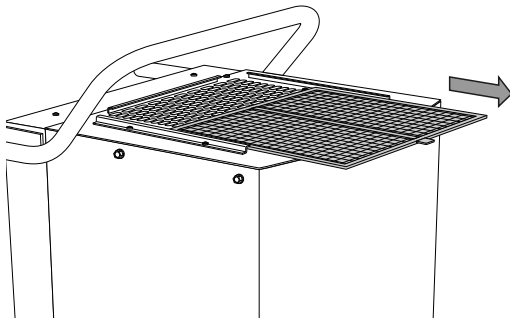
## Luchtfilter reinigen

### Let op

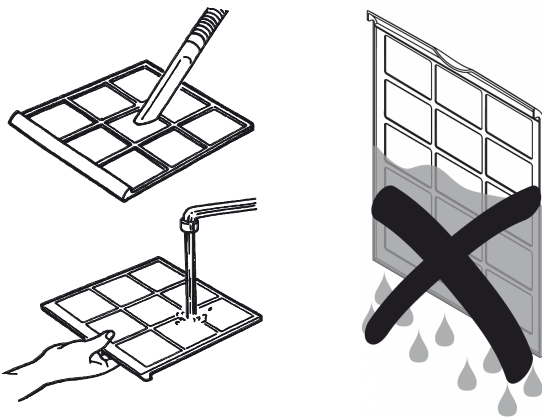
Controleer of het luchtfilter niet versleten of beschadigd is. De hoeken en randen van het luchtfilter mogen niet zijn vervormd of afgerond. Controleer voor het weer plaatsen van het luchtfilter of het onbeschadigd en droog is!

Het luchtfilter moet worden gereinigd, zodra het vervuild is. Dit is bijv. merkbaar aan een gereduceerde capaciteit (zie hoofdstuk defecten en storingen).

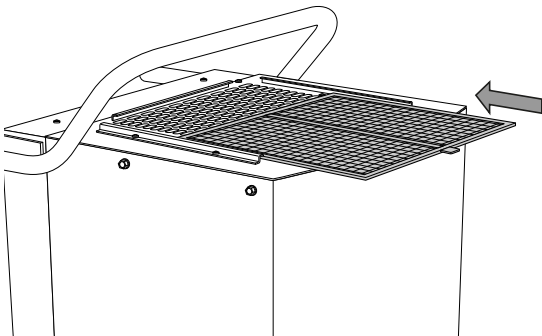
1. Verwijder het luchtfilter uit het apparaat.



2. Maak het filter schoon met een zachte, licht bevochtigde, pluisvrije doek. Is het filter sterk vervuild, maak het dan schoon met warm water, vermengd met een neutraal reinigingsmiddel.



3. Laat het filter volledig drogen. Plaats geen natte filters in het apparaat!
4. Plaats het luchtfilter weer in het apparaat.



## Inwendige reiniging met perslucht

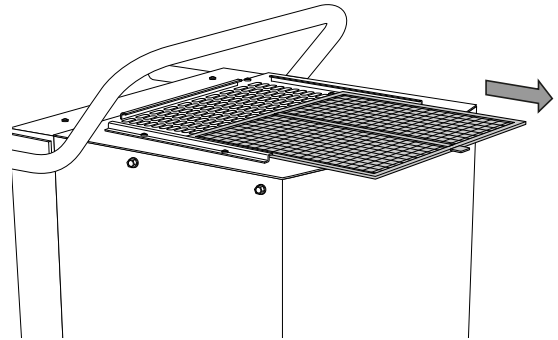


### Waarschuwing

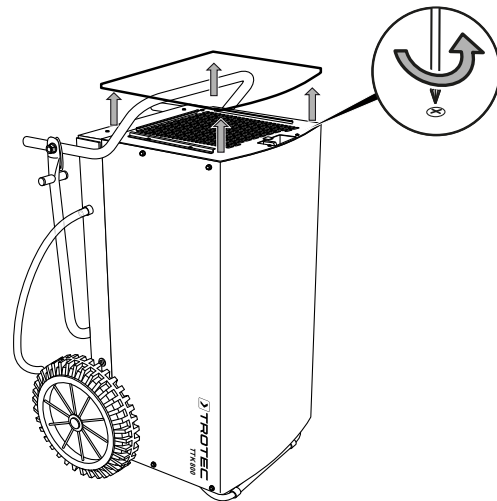
Bij het inschakelen van de perslucht bestaat letselgevaar door uitstromende perslucht. Houd de persluchtslang uit de buurt van uw lichaam. Het is verboden de persluchtslang op personen te richten.

Voor reiniging en onderhoud aan het inwendige van het apparaat moet het behuizingsdeksel worden verwijderd.

1. Verwijder het luchtfilter uit het apparaat.

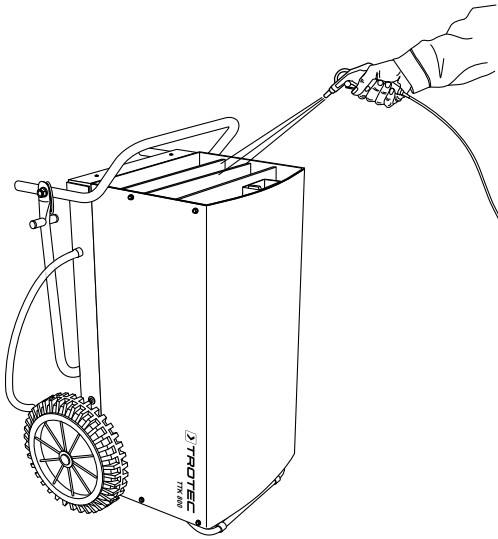


2. Draai de schroeven van het behuizingsdeksel los en verwijder ze.

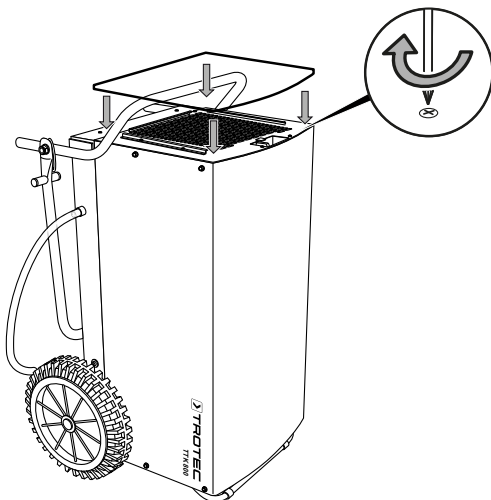


3. Bewaar de schroeven (in totaal 4 stuks) voor later gebruik.

4. Reinig het apparaat inwendig met perslucht.

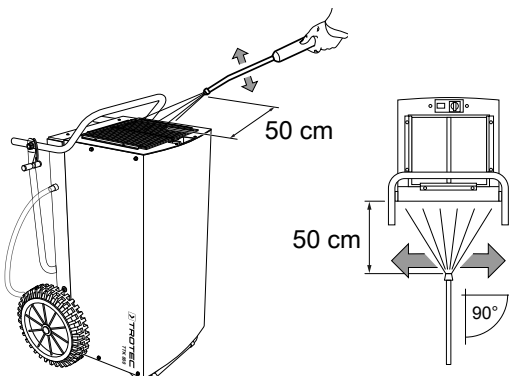


5. Monteer het behuizingsdeksel weer op het apparaat. Draai daarna alle schroeven weer vast en plaats het luchtfilter.



### Inwendige reiniging met hogedrukreiniger

- ✓ Het apparaat is uitgeschakeld.
  - ✓ Het apparaat is van het net gescheiden.
1. Verwijder het luchtfilter uit het apparaat.
  2. Reinig de luchtinlaat en de erachter gelegen lamellen met een hogedrukreiniger. Houd daarbij een minimale afstand van 50 cm aan.



3. Plaats het luchtfilter terug.

### Activiteiten na het onderhoud

Wilt u het apparaat verder gebruiken:

- Het apparaat weer aansluiten door de netstekker in het stopcontact te steken.

Gebruikt u het apparaat langere tijd niet:

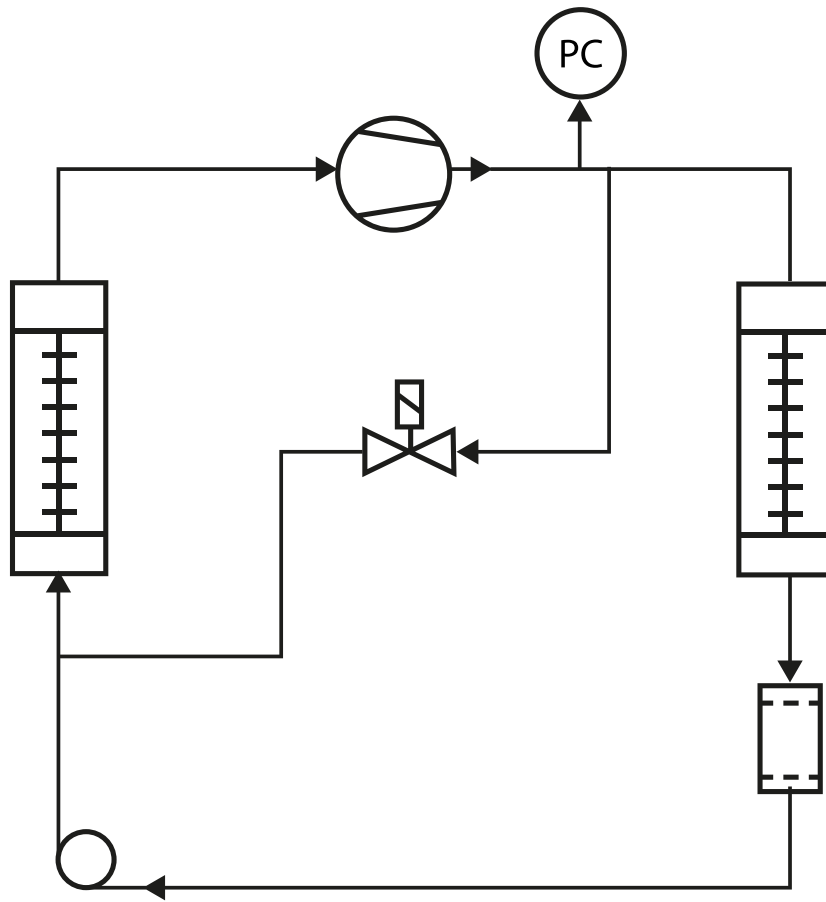
- Het apparaat opslaan volgens het hoofdstuk opslag.

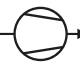

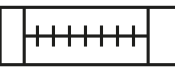


### Technische bijlagen

#### Technische gegevens

Parameter	Waarde
<b>Model</b>	<b>TTK 800</b>
Ontvochtigingscapaciteit, max.	150 l / 24 uur
Ontvochtigingscapaciteit (20 °C / 60 % relatieve luchtvochtigheid)	55 l / 24 uur
Geschikt voor ruimten tot: Bouwdroging of waterschadesanering Drooghouden	800 m <sup>3</sup> 1600 m <sup>3</sup>
Werkbereik (temperatuur)	5 - 35 °C
Werkbereik (relatieve luchtvochtigheid)	35 - 100 %
Toegestane druk max.	2,6 MPa
Druk zuigzijde	0,43 MPa
Druk uitlaatzijde	1,57 MPa
Luchthoeveelheid	900 m <sup>3</sup> /uur
Nominale spanning	230 V / 50 Hz
Opgenomen vermogen, max.	2,1 kW
Nominale stroom	9 A
Netzekering gebouwinstallatie	16 A
Koudemiddel	R454C
Koudemiddelhoeveelheid	760 g
GWP-factor	146
CO <sub>2</sub> -equivalent	0,11 t
Geluidsdrukkniveau (3 m afstand)	60 dB(A)
Afmetingen (lengte x breedte x hoogte)	585 x 630 x 1020 mm
Minimale afstand t.o.v. wanden en objecten	A: boven: 50 cm B: achter: 300 cm C: zijkant: 50 cm D: voorkant: 60 cm
Gewicht	66 kg

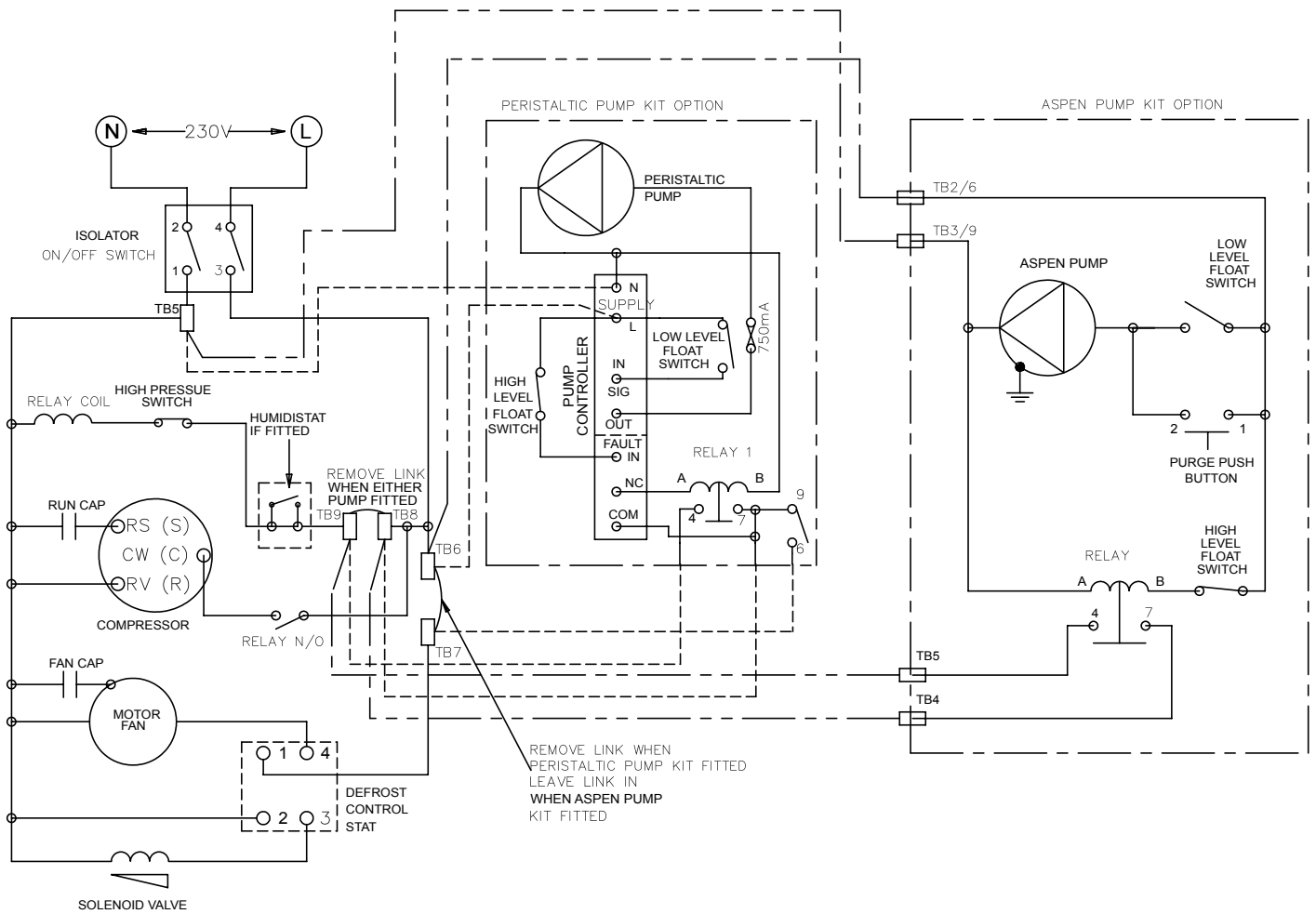
**Koudemiddelkringloop**

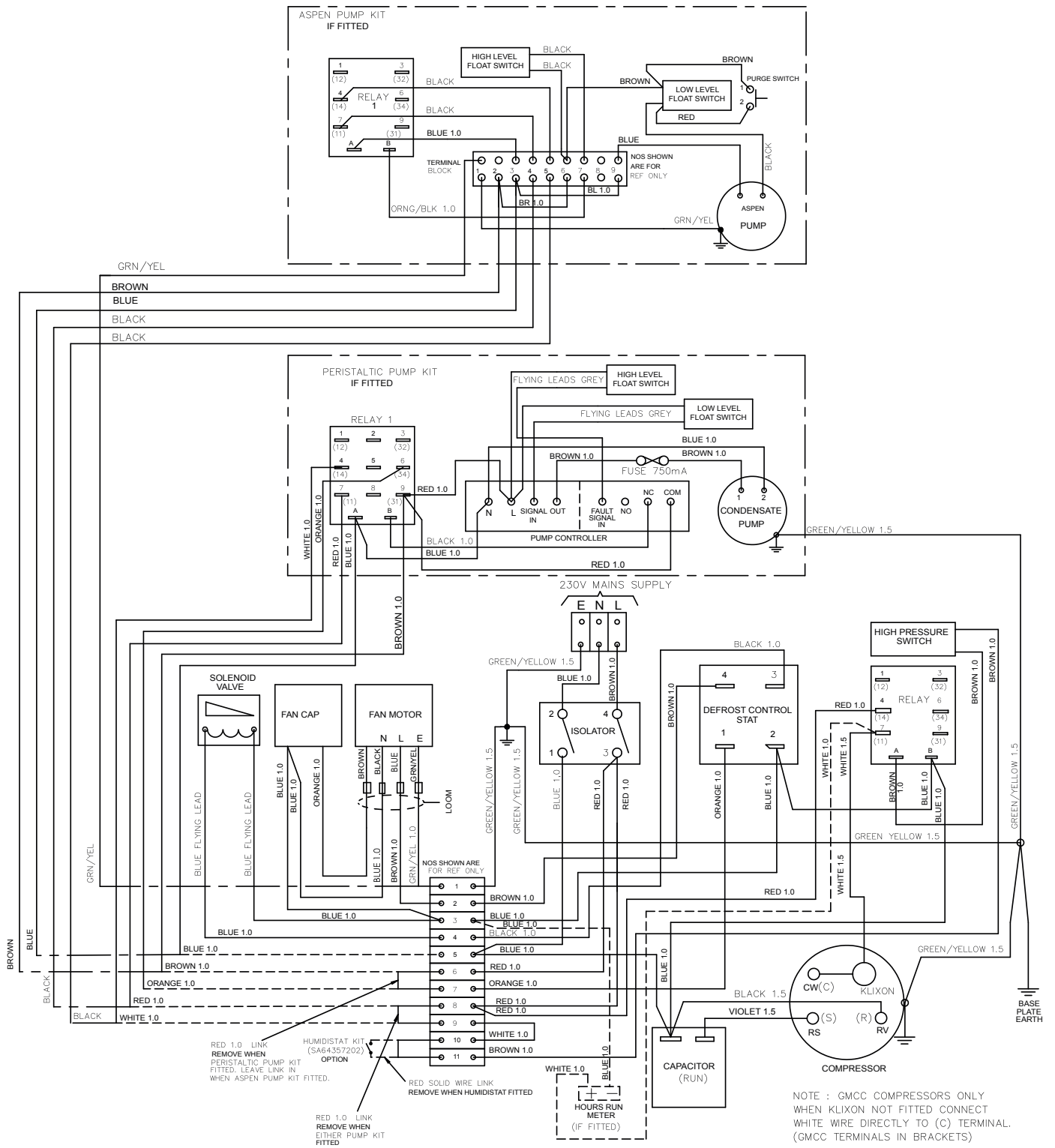


Legend	Definition
	Rotary compressor
	Pressureswitch
	Finned Tube Heat Exchanger
	Filter drier
	Capillary tube



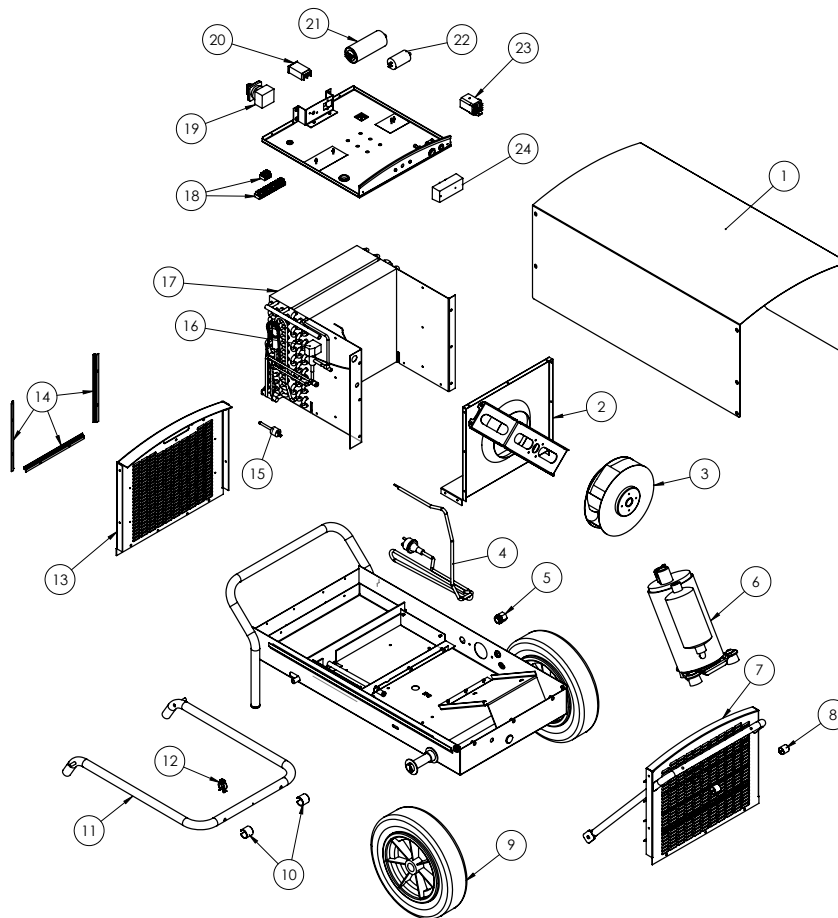
Elektrisch schema





**Reserveonderdeeloverzicht en reserveonderdeellijst**  
**Hoofdcomponenten**

**Opmerking:** De positienummers van de reserveonderdelen verschillen van de in de gebruiksaanwijzing gebruikte positienummers van de onderdelen.



Nr.	Reserveonderdeel	Nr.	Reserveonderdeel
1	Front Cover	13	Inlet grill
2	Fanholder and Inlet		Insulation for Inlet grill, 40x3mm
3	Fan	14	Filter guide, 3 pcs
4	Supply Cable with plug	15	Pressure sensitive switch
5	Cable grand M20	16	Defrost valve
5	Nut M20 for Cable grand	17	Evap/cond assembly
6	Compressor Cpl, incl fastners	18	Terminal Block 12-way
7	Outlet grill cpl.	19	Rotary switch
8	Saddle foot	20	operating hours counter
9	Wheel	21	Capacitor 50µF
10	Saddle foot Ø25mm tube	22	Capacitor 4µF
11	Lifting leg	23	Relay
	Locking ring for lifting leg	24	Frost stat
12	Spring clips		

## Recycling



Het symbool met een doorgestreepte vuilnisbak op een elektrisch of elektronisch apparaat geeft aan, dat het aan het eind van de levensduur niet mag worden weggegooid met het huishoudelijk afval. Voor kosteloze retournering zijn er inzamelpunten voor oude elektrische en elektronische apparaten bij u in de buurt. De adressen kunt u opvragen bij uw gemeente. U kunt zich via onze website <https://de.trotec.com/shop/> informeren over meer door ons aangeboden retourmogelijkheden.

Door het gescheiden inzamelen van oude elektrische en elektronische apparaten worden recycling, materiaalhergebruik, resp. andere vormen van hergebruik van oude apparaten mogelijk gemaakt. Ook worden zo negatieve gevolgen bij de recyclen van de mogelijk in de apparaten opgenomen gevaarlijke stoffen voor het milieu en voor de menselijke gezondheid voorkomen.

Het apparaat werkt met een gefluorideerd broeikasgas, dat gevaarlijk kan zijn voor het milieu en kan bijdragen aan de opwarming van de aarde, als het in de atmosfeer komt.

Meer informatie vindt u op het typeplaatje.

Het in het apparaat aanwezige koudemiddel vakkundig laten recyclen volgens de nationale wetgeving.

## Conformiteitsverklaring

Dit is een inhoudelijke weergave van de conformiteitsverklaring. De ondertekende conformiteitsverklaring kunt u vinden bij <https://hub.trotec.com/?id=42519>.

### Conformiteitsverklaring (vertaling van het origineel)

In de zin van de EG-Machinerichtlijn 2006/42/EG, bijlage II deel 1 paragraaf A

Hierbij verklaren wij, Trotec GmbH, dat de hierna aangeduide machine is ontwikkeld, geconstrueerd en geproduceerd in overeenstemming met de eisen van de EG-Machinerichtlijn in de versie 2006/42/EG.

**Productmodel / product:** TTK 800

**Producttype:** luchtontvochtiger

**Bouwjaar vanaf:** 2020

### Van toepassing zijnde EU-Richtlijnen:

- 2011/65/EU: 1-7-2011
- 2014/30/EU: 29-3-2014

### Toegepaste geharmoniseerde normen:

- EN ISO 20607:2019
- EN 60335-1:2012
- EN 60335-1:2012/A11:2014
- EN 60335-1:2012/A13:2017
- EN 60335-1:2012/AC:2014
- EN 60335-2-40:2003
- EN 60335-2-40:2003/A11:2004
- EN 60335-2-40:2003/A12:2005
- EN 60335-2-40:2003/A1:2006
- EN 60335-2-40:2003/A2:2009
- EN 60335-2-40:2003/A13:2012
- EN 60335-2-40:2003/A13:2012/AC:2013
- EN 60335-2-40:2003/AC:2006
- EN 60335-2-40:2003/AC:2010
- EN 61000-3-2:2014
- EN 61000-3-3:2013
- EN 61000-6-3:2007/A1:2011/AC:2012

### Toegepaste nationale normen en technische specificaties:

- Geen

### Samensteller en naam van gevolmachtigde voor de technische documentatie:

Trotec GmbH

Grebberer Straße 7, D-52525 Heinsberg

Telefoon: +49 2452 962-400

E-mail: [info@trotec.de](mailto:info@trotec.de)

Plaats en datum van opstelling:

Heinsberg, 14.05.2020

Detlef von der Lieck, bedrijfsleider

Trotec GmbH

Grebener Str. 7  
D-52525 Heinsberg

☎ +49 2452 962-400

☎ +49 2452 962-200

✉ [info@trotec.com](mailto:info@trotec.com)

[www.trotec.com](http://www.trotec.com)