

# TTK 120 E / TTK 122 E

TR

TALİMATLAR  
NEM ALMA CİHAZI



## İçindekiler

Bu kılavuzu kullanma hakkında notlar.....	2
Cihazın kullanım ömrü ve garanti süresi.....	2
Kullanım hatalarına ilişkin bilgiler – Güvenlik .....	3
Cihaz fonksiyonlarıyla ilgili tanıtıcı ve temel bilgiler .....	6
Taşıma ve nakliye sırasında dikkat edilecek hususlar .....	7
Bağlantı veya montaj.....	7
Kullanım .....	8
Cihazın enerji tüketimi açısından verimli kullanımına ilişkin bilgiler .....	13
Hatalar ve arızalar .....	13
Kullanıcının kendi yapabileceği bakım, onarım veya ürünün temizliğine ilişkin bilgiler .....	14
Bakım, onarım ve kullanımda uyulması gereken kurallar .....	18
Servis istasyonları .....	18
Üretici ve ithalatçı firmanın unvanı, adres ve telefon numarası .....	18
Teknik ek .....	19
Kullanım sırasında insan veya çevre sağlığına tehlikeli veya zararlı olabilecek durumlara ilişkin uyarılar.....	22

## Bu kılavuzu kullanma hakkında notlar

### Semboller



#### Tehlike

Bu sembol, aşırı derecede yanıcı gazlar nedeniyle insanların hayatına ve sağlığına yönelik oluşan tehlikelere karşı uyarıda bulunur.



#### Elektrik gerilimine karşı uyarı

Bu sembol, elektrik gerilimi nedeniyle insanların hayatına ve sağlığına yönelik oluşan tehlikelere karşı uyarıda bulunur.



#### Uyarı

Sinyal sözcüğü, önlenmediği takdirde ölüm veya ağır bir yaralanmaya neden olabilecek orta risk derecesindeki bir tehlikeyi tanımlar.



#### Dikkat

Sinyal sözcüğü, önlenmediği takdirde hafif veya orta bir yaralanmaya neden olabilecek düşük risk derecesindeki bir tehlikeyi tanımlar.

#### Not

Sinyal sözcüğü, önemli bilgilere işaret eder (örn. maddi hasarlar), fakat tehlikelere işaret etmez.



#### Bilgi

Bu sembolün bulunduğu notlar, çalışmalarınızı hızlı ve güvenli şekilde yapmanız konusunda size yardımcı olur.



#### Kılavuza dikkat ediniz

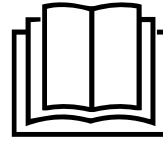
Bu sembolün bulunduğu notlar, kılavuza dikkat edilmesi gerektiği konusunda sizi uyarır.

Bu kılavuzun ve AB uygunluk beyanının güncel sürümünü aşağıdaki linkten indiriniz:

TTK 120 E



<https://hub.trotec.com/?id=42894>



TTK 122 E



<https://hub.trotec.com/?id=42895>

## Cihazın kullanım ömrü ve garanti süresi

Aşağıdaki bilgiler sadece Türkiye için geçerlidir:

Ticari müşteriler için garanti süresi bir yıldır. Özel müşteriler için garanti süresi iki yıldır.

## Kullanım hatalarına ilişkin bilgiler – Güvenlik

**Bu kılavuzu, cihazı çalıştırmadan/kullanmadan önce dikkatlice okuyunuz ve kılavuzu her zaman kurulum yerinin hemen yakınında veya cihazın üzerinde bulundurunuz.**



### Uyarı

#### **Tüm güvenlik uyarılarını ve talimatları okuyunuz.**

Güvenlik uyarılarına ve talimatlara uymanın ihmal edilmesi, elektrik çarpmasına, yangına ve/veya ağır yaralanmalara neden olabilir.

#### **Daha sonra bakmak için tüm güvenlik uyarılarını ve talimatları saklayınız.**

Bu cihaz, gözetim altında veya cihazın güvenli kullanımı hakkında eğitilmiş ve bu nedenle oluşacak tehlikeleri anlamış olmaları durumunda 8 yaşın üstündeki çocuklar ve kısıtlı fiziksel, duyuşsal veya mental yeteneklere sahip veya deneyimi ve bilgisi eksik kişiler tarafından kullanılabilir.

Çocuklar cihazla oynamamalıdır. Temizlik ve kullanıcı bakımı, gözetim altında olmayan çocuklar tarafından yapılmamalıdır.

- Cihazı patlama tehlikesi altındaki mekânlarda veya bölgelerde çalıştırmayınız ve bu tür yerlere yerleştirmeyiniz.
- Cihazı, agresif atmosferlerde çalıştırmayınız.
- Cihazı dik konumda ve durma güvenliği sağlanmış şekilde yatay ve sağlam bir yüzeye yerleştiriniz.
- Nemli temizlikten sonra cihazı kurutunuz. Cihazı ıslak durumda çalıştırmayınız.
- Cihazı elleriniz nemli veya ıslakken çalıştırmayınız veya kullanmayınız.
- Cihazı doğrudan su püskürmesine maruz bırakmayınız.
- Çalışma sırasında cihazın üzerini örtmeyiniz.
- Cihazın üzerine oturmeyiniz.
- Cihaz bir oyuncak değildir. Çocukları ve hayvanları uzak tutunuz.
- Çalışma sırasında cihazı gözlemleyiniz.
- Cihazın her kullanımından önce cihazın aksesuarlarını ve bağlantı parçalarını olası hasarlar açısından kontrol ediniz. Arızalı cihazları ve cihaz parçalarını kullanmayınız.
- Cihazın dışında bulunan tüm elektrik kablolarının hasar görmeye karşı (örn. hayvanlar nedeniyle) korunduğundan emin olunuz. Elektrik kabloları veya şebeke bağlantısında hasar varken cihazı kesinlikle kullanmayınız!
- Şebeke bağlantısı, Teknik Ek bölümündeki bilgilere uygun olmalıdır.
- Elektrik fişini düzgün bir şekilde topraklanmış prize takınız.

- Elektrik kablosu için kullanılacak uzatma kablolarını; cihazın bağlantı gücünü, kablo uzunluğunu ve kullanım amacını göz önünde bulundurarak seçiniz. Uzatma kablosunu tamamen açınız. Aşırı elektrik yükü oluşmasına izin vermeyiniz.
- Elektrik fişinde veya elektrik kablosunda hasar tespit ettiyseniz cihazı kesinlikle kullanmayınız. Elektrik kablosu zarar görmüşse, tehlikeleri önlemek için, üretici veya müşteri hizmetleri ya da benzer nitelikte bir kişi tarafından değiştirilmelidir. Arızalı elektrik kabloları insan sağlığı için ciddi tehlike oluşturur!
- Cihazdaki bakım, temizlik veya onarım çalışmalarından önce, elektrik fişinin tutarak elektrik kablosunu prizden çekiniz.
- Cihazı kullanmadığınız zamanlarda, cihazı kapatınız ve elektrik kablosunu prizden çıkartınız.
- Cihazın kurulumu sırasında, Teknik ek bölümü uyarınca duvarlarla ve nesnelere arasında bırakılacak minimum mesafeye ve depolama ve çalışma koşullarına dikkat ediniz.
- Hava girişi ve hava çıkışının açık olduğundan emin olunuz.
- Emme tarafında hiçbir zaman kir ve gevşek nesnelere bulunmadığından emin olunuz.
- Cihazın içine asla herhangi bir nesne veya uzuvlarınızı sokmayınız.
- Cihazın üzerindeki güvenlik işaretlerini, çıkartmaları ve etiketleri çıkarmayınız. Tüm güvenlik işaretleri, çıkartmalar ve etiketlerin okunur durumda olmasını sağlayınız.
- Cihazı sadece dik olarak ve yoğunlaşma kabı veya tahliye hortumu boşaltılmış durumdayken taşıyınız.
- Depolama ve taşıma işlemlerinden önce, biriken yoğunlaşma suyunu boşaltınız. Bu suyu içmeyiniz. Sağlık tehlikesi bulunmaktadır!
- Sadece orijinal yedek parçalar kullanınız, aksi takdirde cihazın düzgün ve güvenliğe uygun şekilde çalışması garanti edilmez.



### **Yanıcı soğutma gazı içeren cihazlarla ilgili güvenlik uyarıları**

- Cihazı sadece, olası soğutma gazı kayıplarının birikmeyeceği mekânlara kurunuz. Cihazın kurulduğu, çalıştırıldığı veya depolandığı havalandırılmayan odalar, olası soğutma gazı kayıpları birikmeyecek şekilde hazırlanmış olmalıdır. Bu sayede; elektrikli fırınlar, ocaklar veya diğer ateşleme kaynaklarının soğutma gazını tutuşturması nedeniyle yangın veya patlama tehlikelerinin oluşması önlenir.
- Cihazı sadece, ateşleme kaynakları (örn. açık ateşler, devreye sokulmuş bir gazlı cihaz veya bir elektrikli ısıtıcı) bulunmayan mekânlara kurunuz.

- Soğutma gazının kokusuz olduğuna dikkat ediniz.
- Cihazı sadece ulusal tesisat mevzuatına uygun şekilde kurulmalıdır.
- Ulusal yönetmeliklere dikkat ediniz.
- Ulusal gaz yönetmeliklerine dikkat ediniz.
- Cihazı sadece 4 m<sup>2</sup> üstünde alana sahip bir odada kurunuz, kullanınız ve depolayınız.
- Cihazı, mekanik hasarlar oluşmayacak şekilde saklayınız.
- Bağlı boru hatlarının ateşleme kaynakları içermemesi gerektiğine dikkat ediniz.
- R290, Avrupa çevre yönetmelikleriyle uyumlu bir soğutma gazıdır. Soğutma devresinin parçaları perfore edilmemelidir.
- Teknik bilgiler bölümünde belirtilen maksimum soğutucu gaz dolum miktarına dikkat ediniz.
- Cihazı delmeyiniz veya yakmayınız.
- Defrost işlemini hızlandırmak için üreticinin önerdiklerinin dışında araçlar kullanmayınız.
- Soğutma gazı devir daiminde çalışan herkes, endüstride bilinen bir yöntemle soğutma gazlarıyla çalışma konusundaki uzmanlığını ispatlayan sanayi akreditasyonlu bir kurumdan alacağı bir profesyonel yetkinlik belgesine sahip olmalıdır.
- Servis çalışmaları sadece üretici bilgilerine uygun şekilde yapılmalıdır. Bakım ve onarım çalışmaları için başka kişilerin desteği gerekirse, yanıcı soğutma gazlarıyla çalışma konusunda eğitilmiş bir kişi çalışmaları sürekli olarak denetlemelidir.
- Tüm soğutma gazı devir daimi bakım gerektirmeyen, hermetik olarak kapalı bir sistemdir ve sadece soğutma ve iklimlendirme teknolojisi konusunda uzman şirketler veya Trotec tarafından bakıma tabi tutulabilir veya onarılabilir.

### Usulüne uygun kullanım

Cihazı sadece oda havasının kurutmak ve nemini almak için teknik bilgilere uyararak kullanınız.

Cihaz, ek olarak ıslak çamaşırların kurutulmasını desteklemek için oda havası çamaşır kurutucu olarak da kullanılabilir.

Usulüne uygun kullanıma dahil olanlar:

- Aşağıdakilerin neminin alınması ve kurutulması:
  - Oturma odaları, yatak odaları, duşlar ve kilerler
  - Banyolar
  - Çamaşırhaneler, yazlıklar, karavanlar, tekneler
- Aşağıdakilerin sürekli olarak kuru tutulması:
  - Depolar, arşivler, laboratuvarlar, garajlar
  - Banyolar, tuvaletler ve soyunma odaları vs.

Usulüne uygun kullanımın dışındaki bir kullanım, hatalı kullanım olarak kabul edilir.

### Makul şekilde öngörülebilir hatalı kullanım

- Cihaz, sadece endüstriyel kullanım için üretilmiştir.
- Cihazın üzerine örn. ıslak elbiseler gibi nesnelere koymayınız.
- Cihazı açık havada kullanmayınız.
- Bu cihazı yüzme havuzları, banyo küvetleri ve duşların yakınında kullanmayınız.
- Cihazı kesinlikle suya batırmayınız.
- Cihazda kendi başınıza yapısal değişiklikler ve ekleme veya tadilat işlemleri yapmayınız.
- Cihazı ıslak ya da suyla kaplı bir zemin üzerine, örneğin zemindeki giderlerinin yakınına yerleştirmeyiniz.

### Personelin niteliği

Bu cihazı kullanan kişiler:

- Nemli ortamlarda elektrikli cihazlarla çalışırken ortaya çıkabilecek tehlikeleri bilmeli.
- Başta Kullanım hatalarına ilişkin bilgiler – Güvenlik bölümü olmak üzere kılavuzu anlamış olmalıdır.

Muhafazanın açılmasını gerektiren bakım işlemleri, sadece soğutma ve iklimlendirme teknolojisi konusunda uzman şirketler veya Trotec tarafından gerçekleştirilmelidir.

### Cihazın üzerindeki güvenlik işaretleri ve levhalar

#### Not

Cihazın üzerindeki güvenlik işaretlerini, çıkartmaları ve etiketleri çıkarmayınız. Tüm güvenlik işaretleri, çıkartmalar ve etiketlerin okunur durumda olmasını sağlayınız.

Cihazın üzerine aşağıdaki güvenlik işaretleri ve levhalar takılmıştır:

### TTK 120 E / TTK 122 E

#### WARNING • WARNUNG • ATTENTION

- DE** Das Gerät muss in einem Raum mit einer Grundfläche größer als 4 m<sup>2</sup> aufgestellt, betrieben und gelagert werden.
- EN** Appliance shall be installed, operated and stored in a room with floor area larger than 4 m<sup>2</sup>.
- FR** L'appareil doit être installé, utilisé et entreposé dans une pièce avec une surface supérieure à 4 m<sup>2</sup>.



Aşağıdaki not, cihazın üzerinde Almanca, İngilizce ve Fransızca dillerinde mevcuttur.

#### UYARI

Cihaz, 4 m<sup>2</sup> üzerinde bir taban alanına sahip bir odada kurulmalı, çalıştırılmalı ve depolanmalıdır.



### Kılavuza dikkat ediniz

Bu sembol, kılavuza dikkat edilmesi gerektiği konusunda sizi uyarır.



### Onarım kılavuzuna dikkat ediniz

Soğutma gazı devir daimindeki tasfiye, bakım ve onarım çalışmaları, sadece üretici bilgilerine göre ve profesyonel yetkinlik belgesine sahip kişiler tarafından yapılmalıdır. Uygun bir onarım kılavuzu, talep üzerine üreticiden temin edilebilir.

## Kalan tehlikeler



### Tehlike

#### Doğal soğutma gazı Propan (R290)!

H220 – Ağır derecede yanıcı gaz.

H280 – Basınç altında gaz içerir, ısınma durumunda patlayabilir.

P210 – Isı, sıcak yüzeyler, kıvılcım, açık ateş ve diğer ateşleme kaynaklarından uzak tutulmalıdır. Sigara içmeyiniz.

P377 – Dışarı çıkan gaz yangını: Kaçak tehlikesiz şekilde giderilene kadar söndürmeyiniz.

P410+P403 – Güneş ışınlarına karşı korunmuş şekilde ve iyi havalandırılan bir yerde saklayınız.



### Elektrik gerilimine karşı uyarı

Elektrikli parçalar üzerindeki çalışmalar sadece yetkili bir uzman şirket tarafından gerçekleştirilmelidir!



### Elektrik gerilimine karşı uyarı

Elektrik çarpma tehlikesi!

Cihaz suya karşı korumalı değildir.

Elektrik çarpma tehlikesi ortaya çıkar!

Cihazı damlayan, püsküren veya akan suyun cihazın içine girebileceği alanlarda kesinlikle kullanmayınız ve asla suya daldırmayınız!



### Elektrik gerilimine karşı uyarı

Elektrik çarpma tehlikesi!

Cihaz suyla temas ederse, elektrik çarpma tehlikesi ortaya çıkar!

Bu cihazı bir banyo küveti, duş veya yüzme havuzunun hemen yakınında kullanmayınız!



### Elektrik gerilimine karşı uyarı

Elektrik çarpma tehlikesi!

Cihaz, ıslak mekanlarda kullanım için uygun koruma türüne sahip değildir.

Elektrik çarpma tehlikesi ortaya çıkar!

Cihazı ıslak mekanlarda (örn. çamaşırhanelerde) kesinlikle kullanmayınız ve asla suya daldırmayınız!



### Elektrik gerilimine karşı uyarı

Cihaz üzerinde gerçekleştirilecek tüm çalışmalardan önce elektrik fişini prizden çıkartınız!

Elektrik fişine nemli ya da ıslak elle dokunmayınız.

Elektrik fişinden tutarak elektrik kablosunu elektrik prizinden çekiniz.



### Uyarı

Eğitimsiz kişiler tarafından amacına veya usulüne uygun olmayan şekilde kullanılması durumunda bu cihaz çeşitli tehlikelere neden olabilir! Personel niteliklerine dikkat ediniz!



### Uyarı

Cihaz bir oyuncak değildir ve çocukların eline geçmemelidir.



### Uyarı

Boğulma tehlikesi!

Ambalaj malzemesini dikkatsizce etrafta bırakmayınız. Çocuklar için tehlikeli bir oyuncığa dönüşebilir.

### Not

Cihazı, hava filtresi hava girişine takılmamış durumdayken çalıştırmayınız!

Hava filtresi olmadan cihazın içi aşırı derecede kirlenir. Bunun sonucunda performans azalabilir ve cihaz zarar görebilir.

## Acil durumda yapılması gerekenler

1. Cihazı kapatınız.
2. Cihazı şebeke beslemesinden ayırınız: Elektrik fişinden tutarak elektrik kablosunu elektrik prizinden çekiniz.
3. Arızalı bir cihazı tekrar elektrik şebekesine bağlamayınız.

## Cihaz fonksiyonlarıyla ilgili tanıtıcı ve temel bilgiler

### Cihaz açıklaması

Cihaz, yoğuşma prensibi ile odalarda otomatik bir nem alma işlemi gerçekleştirir.

Fan, nemli oda havasını hava girişinden hava filtresi, evaporatör ve arkasında yer alan kondenser üzerinden emer. Oda havası, soğuk evaporatörde sıcaklığı çığ noktasının altına düşene kadar soğutulur. Havada bulunan su buharı, yoğuşmuş veya karlanmış olarak evaporatör kanatlarının üzerine çöker. Nemi alınan, soğutulan hava kondansatörde hafifçe tekrar ısıtılır ve dışarı üflenir. Bu şekilde hazırlanan kuru hava yeniden oda havasıyla karışır. Cihazın sağladığı sürekli oda havası sirkülasyonu nedeniyle kurulum alanındaki nem azalır.

Yoğuşan su, hava sıcaklığı ve bağıl neme bağlı olarak sürekli şekilde ya da sadece periyodik buz çözme aşamaları sırasında entegre boşaltma ağızı içinden altta yer alan yoğuşma kabına damlar. Bu bileşen, dolun seviyesini ölçmek amacıyla bir şamandırayla donatılmıştır.

Cihaz, kullanım ve fonksiyon kontrolü amacıyla bir çalışma paneliyle donatılmıştır.

Yoğuşma kabının maksimum dolun seviyesine ulaşırsa veya yoğuşma kabı doğru yerleştirilmemişse, çalışma panelinin üzerinde yer alan yoğuşma kabı kontrol lambası (bkz. Kullanım bölümü) yanar. Cihaz kapanır. Su haznesi kontrol lambası, ancak boşaltılan su haznesi tekrar yerine yerleştirildikten sonra söner.

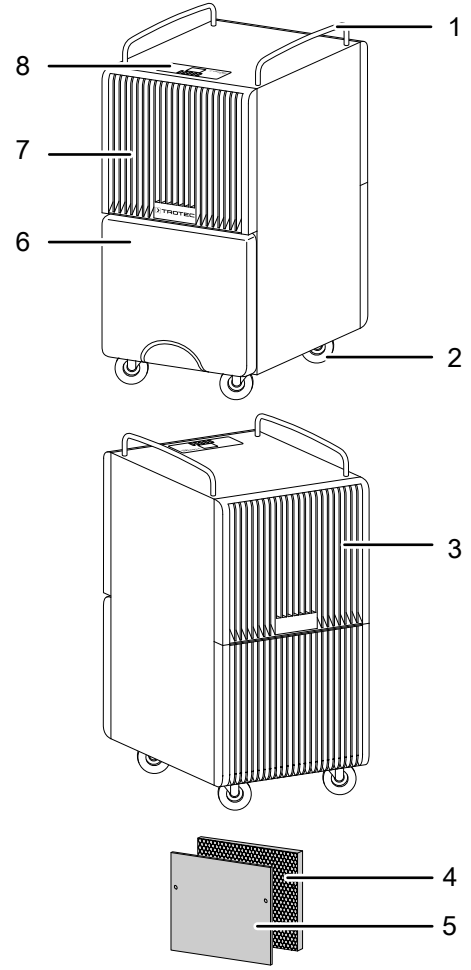
Opsiyonel olarak, yoğuşma suyu bir hortum yardımıyla yoğuşma bağlantısından boşaltılabilir.

Cihaz, bağıl nemi yaklaşık % 30'a varan bir oranda azaltmaya olanak sağlar.

Cihaz, yaşam veya çalışma alanlarında ek olarak ıslak çamaşırların kurutulmasını desteklemek için oda havası çamaşır kurutucu olarak da kullanılabilir.

İşletim sırasında oluşan ısı ışınımı, oda sıcaklığını biraz artırabilir.

## Cihazın görünümü



No.	Tanım
1	Tutamak
2	Taşıma tekerleği
3	Hava çıkışı
4	Aktif karbon filtre
5	Hava filtresi
6	Su haznesi
7	Hava filtresiyle birlikte hava girişi
8	Çalışma paneli

## Taşıma ve nakliye sırasında dikkat edilecek hususlar

### Not

Düzgün olmayan bir şekilde depolar veya taşırsanız cihaz hasar görebilir.  
Cihazın taşınması ve depolanmasıyla ilgili bilgilere dikkat ediniz.

### Taşıma

Duruma bağlı olarak, yanıcı soğutma gazı içeren cihazlar için ek taşıma yönetmelikleri bulunduğuna dikkat ediniz. Donanımın yerleşimi ve birlikte taşınabilecek maksimum cihaz parçası sayısı, uygulanacak taşıma yönetmeliklerine göre belirlenir.

Cihaz, rahatça taşınması için bir tutamakla donatılmıştır.

Cihaz, rahatça taşınması için taşıma tekerlekleriyle donatılmıştır.

Her taşıma işleminden **önce** şu uyarılara dikkat ediniz:

- Cihazı kapatınız.
- Elektrik fişinden tutarak elektrik kablosunu elektrik prizinden çekiniz.
- Kalan yoğuşma suyunu cihazdan ve yoğuşma suyu tahliye hortumundan boşaltınız (bkz. Bakım bölümü).
- Elektrik kablosunu çekme halatı olarak kullanmayınız.
- Cihazı sadece sağlam ve düz yüzeylerde hareket ettiriniz.

Her taşıma işleminden **sonra** şu uyarılara dikkat ediniz:

- Cihazı, taşıma işleminden sonra dik olarak yerleştiriniz.

### Depolama

Her depolama işleminden **önce** şu uyarılara dikkat ediniz:

- Kalan yoğuşma suyunu cihazdan ve yoğuşma suyu tahliye hortumundan boşaltınız (bkz. Bakım bölümü).
- Elektrik fişinden tutarak elektrik kablosunu elektrik prizinden çekiniz.

Cihazı kullanmadığınız zamanlarda aşağıdaki depolama koşullarına uyunuz:

- Cihazı sadece 4 m<sup>2</sup> üstünde alana sahip bir odada depolayınız.
- Cihazı sadece, sürekli ateşleme kaynakları (örn. açık ateşler, devreye sokulmuş bir gazlı cihaz veya bir elektrikli ısıtıcı) bulunmayan mekânlarda saklayınız.
- Cihazı kuru, donmaya ve ısıya karşı korunmuş şekilde depolayınız.
- Cihazı dik pozisyonunda ve tozdan ve doğrudan güneş ışığından korunan bir yerde depolayınız.
- Gerekirse, içeri giren toza karşı cihazı bir kılıfla koruyunuz.
- Cihazdaki hasarları önlemek için, cihazın üstüne başka cihazlar veya nesnelere koymayınız.

## Bağlantı veya montaj

### Teslimat kapsamı

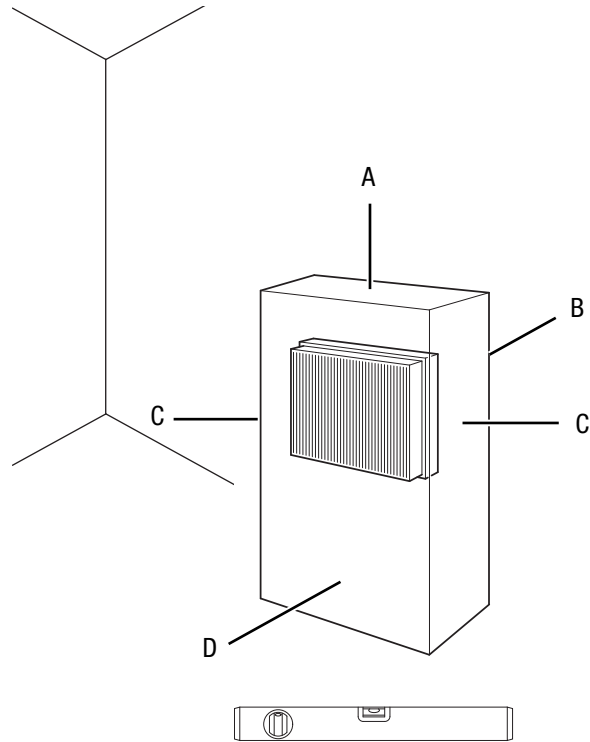
- 1 x cihaz
- 1 x hava filtresi
- 1 x aktif karbon filtre
- 1 x drenaj suyu tahliye hortumu, çap: 8 mm
- 1 x kılavuz

### Cihazın ambalajından çıkartılması

1. Kartonu açınız ve cihazı çıkartınız.
2. Ambalajı cihazdan komple çıkartınız.
3. Elektrik kablosunu komple açınız. Elektrik kablosunun zarar görmemiş olmasına dikkat ediniz ve açarken kabloya zarar vermeyiniz.

### Devreye alma

Cihazın kurulumu sırasında, Teknik Ek bölümü uyarınca duvarlarla ve nesnelere arasında bırakılacak minimum mesafelere dikkat ediniz.



- Cihazı tekrar çalıştırmadan önce elektrik kablosunun durumunu kontrol ediniz. Cihazın kusursuz durumda olduğundan şüphe duyarsanız müşteri hizmetlerini arayınız.
- Cihazı sadece, olası soğutma gazı kayıplarının birikmeyeceği mekânlara kurunuz.

- Cihazı sadece, ateşleme kaynakları (örn. açık ateşler, devreye sokulmuş bir gazlı cihaz veya bir elektrikli ısıtıcı) bulunmayan mekânlara kurunuz.
- Cihazı dik konumda ve durma güvenliği sağlanmış şekilde yatay ve sağlam bir yüzeye yerleştiriniz.
- Özellikle cihazı odanın ortasına yerleştirirseniz, elektrik kablosunu veya diğer kabloları döşerken kabloları takılıp düşme tehlikesini engelleyiniz. Kablo köprülerinden kaçınınız.
- Kablo uzatmalarının tamamen açılmış ve çözülmüş durumda olduğundan emin olunuz.
- Cihazı monte ederken ısı kaynaklarına yeterli mesafe bırakınız.
- Perde veya başka nesnelerin hava akımını engellememesine dikkat ediniz.

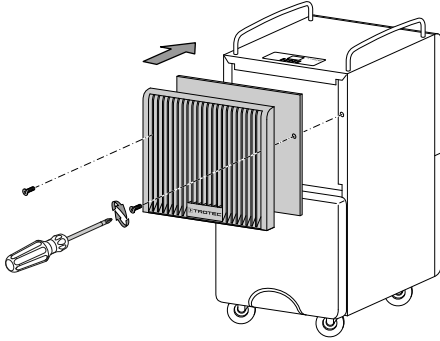
### Hava filtresinin yerleştirilmesi

#### Not

Cihazı, hava filtresi hava girişine takılmamış durumdayken çalıştırmayınız!

Hava filtresi olmadan cihazın içi aşırı derecede kirlenir. Bunun sonucunda performans azalabilir ve cihaz zarar görebilir.

- Cihazı çalıştırmadan önce hava filtresinin takılmış olduğundan emin olunuz.



### Su haznesinin yerleştirilmesi

- Şamandıranın su haznesine doğru yerleştirildiğinden emin olunuz.
- Su haznesinin boş olduğundan ve doğru yerleştirildiğinden emin olunuz.

### Elektrik kablosunun bağlanması

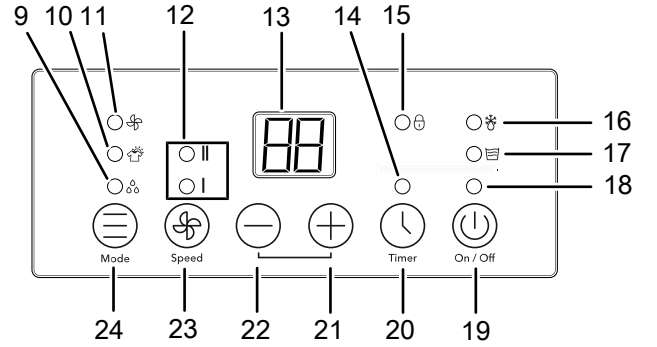
- Elektrik fişini düzgün bir şekilde topraklanmış prize takınız.

## Kullanım

### Uyarılar:

- Kapıları ve pencereleri açık tutmayınız.
- Cihaz, çalıştırdıktan sonra tam otomatik şekilde çalışır.
- Fan, ayarlanan 3 dakikalık nominal değere ulaşıldıktan sonra nem alma modunda çalışmaya devam eder.

### Kumanda elemanları



No.	Tanım	Anlamı
9	Nem alma LED'i	Nem alma modu etkinleştirilmişse yanar.
10	Çamaşır kurutma LED'i	Çamaşır kurutma modu etkinleştirilmişse yanar.
11	Havalandırma LED'i	Havalandırma modu etkinleştirilmişse yanar.
12	Speed (Hız) LED'i	II = 2. fan kademesi I = 1. fan kademesi
13	Çalışma paneli	Güncel oda sıcaklığını, bağlı oda nemini ve zamanlayıcının saat sayısını gösterir
14	Timer (Zamanlayıcı) LED'i	Zamanlayıcı etkinleştirilmişse yanar
15	Kilit fonksiyonu LED'i	Çalışma paneli kilitliyken yanar
16	Otomatik defrost LED'i	Sadece otomatik defrost uygulanırken yanar
17	Su haznesi dolu LED'i	Su haznesi doluyorsa kırmızı renkte yanar
18	On/Off (Açma/Kapatma) LED'i	Cihaz açıkken yanar
19	On/Off (Açma/Kapatma) tuşu	Cihazı açma veya kapatma



No.	Tanım	Anlamı
20	<i>Timer (Zamanlayıcı)</i> tuşu	Zamanlayıcı fonksiyonunu açma ve kapatma: 1 saat ile 24 saat arasında
21	<i>Plus (Artı)</i> tuşu	İstenen nem değerini (% 30 - % 90 arasında ayarlanabilir) % 5 oranında artırır
22	<i>Minus (Eksi)</i> tuşu	İstenen nem değerini (% 30 - % 90 arasında ayarlanabilir) % 5 oranında azaltır
23	<i>Speed (Hız)</i> tuşu	Fan hızını artırma veya azaltma
24	<i>Mode (Mod)</i> tuşu	Çalışma modunu değiştirme



### Elektrik gerilimine karşı uyarı

Elektrik çarpma tehlikesi!

Cihaz suya karşı korumalı değildir.

Elektrik çarpma tehlikesi ortaya çıkar!

Cihazı damlayan, püsküren veya akan suyun cihazın içine girebileceği alanlarda kesinlikle kullanmayınız ve asla suya daldırmayınız!

### Cihazı açma

Bağlantı veya montaj bölümünde açıklandığı gibi çalışmaya hazır şekilde kurduktan sonra cihazı çalıştırabilirsiniz.

1. *On/Off (Açma/Kapatma)* tuşuna (19) basınız.
  - ⇒ *On/Off (Açma/Kapatma)* LED'i (18) yanar.
  - ⇒ Cihaz nem alma işlemi ile çalışmaya başlar.

### Çalışma modunun ayarlanması

- Nem alma
- Sürekli çalışma
- Çamaşır kurutma
- Havalandırma

### Nem alma

Cihaz, önceden seçilen bağıl oda nemine ulaşılan kadar çalışır. Daha sonra kompresör kapanır ve fan 3 dakika daha çalışmaya devam eder. Önceden seçilen bağıl oda nemi aşılsa, kompresör ve fan tekrar açılır.

İstenen bağıl oda nemi her zaman ayarlanabilir, ayar aralığı % 30 ile % 90 arasındadır.

Düşük ve yüksek fan hızı (çamaşır kurutma fonksiyonu) arasından seçim yapabilirsiniz.

Nem alma modunu ayarlamak için aşağıdaki yöntemi izleyiniz:

1. *Nem alma* LED'i (9) yanana kadar *Mode (Mod)* tuşuna (24) basınız.
2. İsteddiğiniz fan kademesini seçmek için *Speed (Hız)* tuşuna (23) basınız.
  - ⇒ Düşük fan hızında, 1. kademenin *Speed (Hız)* LED'i (12) yanar.
  - ⇒ Yüksek fan hızında, 2. kademenin *Speed (Hız)* LED'i (12) yanar.

### İstenen bağıl oda neminin ayarlanması

1. İsteddiğiniz bağıl oda nemini ayarlamak için Artı (21) veya Eksi (22) tuşlarına basınız. Ayar aralığı % 30 ile % 90 arasındadır.
  - ⇒ İstenen bağıl oda nemi, yaklaşık 5 saniye süreyle çalışma panelinde (13) görüntülenir, daha sonra tekrar güncel bağıl oda nemi görüntülenir.

### Sürekli çalışma

Sürekli çalışmayı ayarlamak için aşağıdaki yöntemi izleyiniz:

- ✓ Nem alma modu etkinleştirilmiştir.
1. Artı tuşuna (21) basınız ve bağıl nemi % 90'ın üzerine ayarlayınız.
    - ⇒ Çalışma panelinde Co yazısı görüntülenir.
    - ⇒ Sürekli çalışma etkinleştirilmiştir.
  2. Eksi tuşuna (22) basarsanız ve bağıl nemi % 90'ın altına ayarlarsanız, sürekli çalışma devre dışı bırakılır.
    - ⇒ Cihaz, nem alma moduna geçer.



### Bilgi

Sürekli modda, oluşan yoğunlaşma suyunu sürekli olarak boşaltmak için yoğunlaşma tahliye hortumu bağlanabilir.

## Çamaşır kurutma fonksiyonu

Bu özel fonksiyon, nem alma cihazının sürekli olarak tam kapasiteyle çalıştırıldığı çamaşır kurutma işlemi optimize eder.

Çamaşır kurutma fonksiyonunu hızını ayarlamak için aşağıdaki yöntemi izleyiniz:

1. *Çamaşır kurutma* LED'i (10) yanana kadar *Mode (Mod)* tuşuna (24) basınız.
  - ⇒ Cihaz, sürekli olarak havanın nemini alır ve bu işlemi oda neminden bağımsız olarak yapar.
  - ⇒ Oda nemi ve fan hızı bu çalışma modunda manuel olarak ayarlanamaz.

## Havalandırma

Bu fonksiyonla daha düşük ile yüksek fan hızı arasında geçiş yapabilirsiniz.

1. *Havalandırma* LED'i (11) yanana kadar *Mode (Mod)* tuşuna (24) basınız.
2. İsteddiğiniz fan kademesini seçmek için *Speed (Hız)* tuşuna (23) basınız.
  - ⇒ Düşük fan hızında, 1. kademenin *Speed (Hız)* LED'i (12) yanar.
  - ⇒ Yüksek fan hızında, 2. kademenin *Speed (Hız)* LED'i (12) yanar.

## Zamanlayıcının ayarlanması

### Not

Zamanlayıcı aktifken, cihaz serbestçe ulaşılan bir odada gözetimsiz şekilde çalıştırılmamalıdır.

Zamanlayıcı iki çalışma şekline sahiptir:

- Ön ayarlı bir saat sayısı sonra otomatik açma
- Ön ayarlı bir saat sayısı sonra otomatik kapatma

Fonksiyon, tüm çalışma modlarında ayarlanabilir. Saat sayısı, 1 saatlik adımlarla (1 saat ile maksimum 24 saat arasında) ayarlanabilir.

## Otomatik açma

- ✓ Cihaz, bekleme modundadır.
1. İstenen saat sayısı gösterilene kadar *Timer (Zamanlayıcı)* tuşuna (20) basınız.
    - ⇒ Çalışma panelinde (13) ayarlanan saat sayısı görüntülenir.
    - ⇒ Cihaz, belirlenen süreden sonra otomatik olarak açılır.

Otomatik açma hakkında bilgiler:

- Cihazın manuel olarak açılması, otomatik açmayı devre dışı bırakır.
- Saat değerini 00 olarak seçerseniz, zamanlayıcı kapatılır.

## Otomatik kapatma

- ✓ Cihaz açılmıştır.
1. İstenen saat sayısı gösterilene kadar *Timer (Zamanlayıcı)* tuşuna (20) basınız.
    - ⇒ Çalışma panelinde (13) ayarlanan saat sayısı görüntülenir.
    - ⇒ Cihaz, belirlenen süreden sonra otomatik olarak kapanır.

Otomatik kapatma hakkında bilgiler:

- Cihazın manuel olarak kapatılması, otomatik kapatmayı devre dışı bırakır.
- Saat değerini 00 olarak seçerseniz, zamanlayıcı kapatılır.

## Otomatik durdurma fonksiyonu

Su haznesi doluysa, doğru yerleştirilmemişse veya istenen bağlı oda nemine ulaşılmışsa, cihaz otomatik olarak durur. *Su haznesi dolu* LED'i (17) yanar. Buna ek olarak, cihaz kendiliğinden sesli bir sinyal verir.

## Hafıza fonksiyonu

Çalışma devam ederken meydana gelen bir elektrik kesintisinin ardından, cihaz otomatik olarak çalışmaya başlar.

Zamanlayıcı hariç olmak üzere önceki ayarlar kaydedilmiştir.

## Kilitleme fonksiyonu

Kilitleme fonksiyonunu etkinleştirmek için aşağıdaki yöntemi izleyiniz:

1. *Mode (Mod)* tuşuna (24) 5 saniye basınız.
  - ⇒ Kilitleme fonksiyonu etkinleştirilmiştir.
2. Kilidi kaldırmak için *Mode (Mod)* tuşuna (24) 5 saniye süreyle tekrar basınız.
  - ⇒ Tüm tuşlara tekrar basabilirsiniz.

## Oda sıcaklığının gösterilmesi

Oda sıcaklığının görüntülenmesini sağlamak için aşağıdaki yöntemi izleyiniz:

1. *Artı* tuşu (21) ve *Eksi* tuşuna (22) aynı anda basınız.
  - ⇒ Güncel oda sıcaklığı, çalışma panelinde (13) gösterilir.

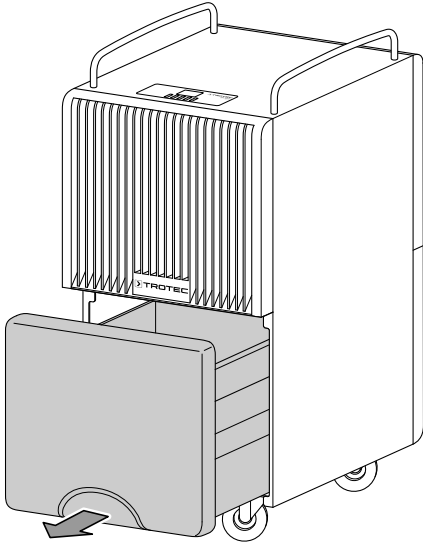
### Drenaj tahliyesindeki hortumla çalıştırma

Uzun süreli kesintisiz kullanım veya gözetimsiz nem alma için, uygun bir drenaj tahliye hortumu cihaza bağlanmalıdır.

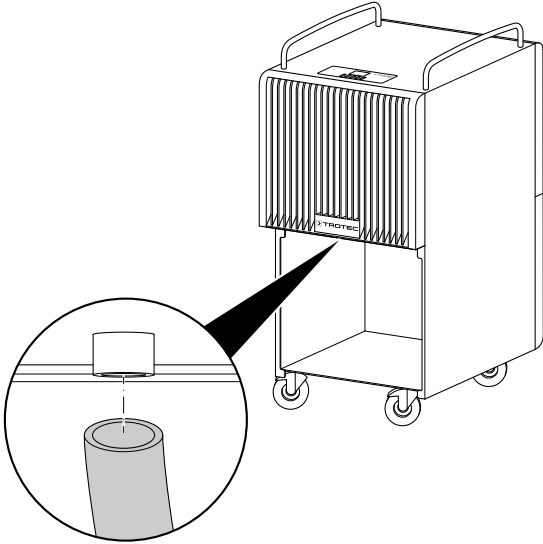
- ✓ Birlikte verilen hortum (çap: 8 mm) ve metal kelepçe hazırdır.
- ✓ Cihaz kapatılmıştır.

1. Su haznesini çıkartınız.

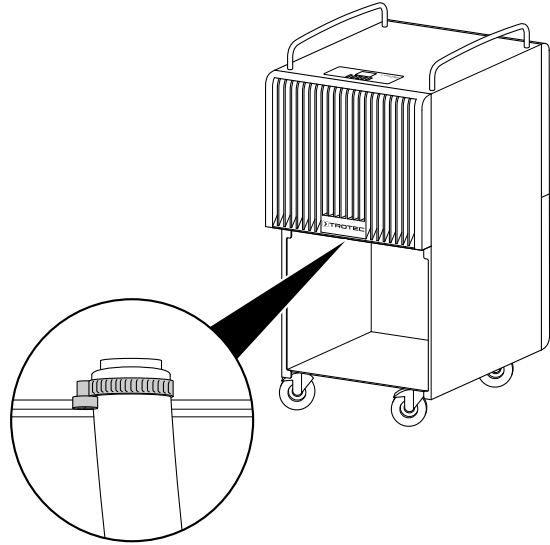
⇒ Su haznesini çıkartırken şamandıraya zarar vermeyiniz.



2. Hortumun bir ucunu hortum bağlantısına doğru itiniz.

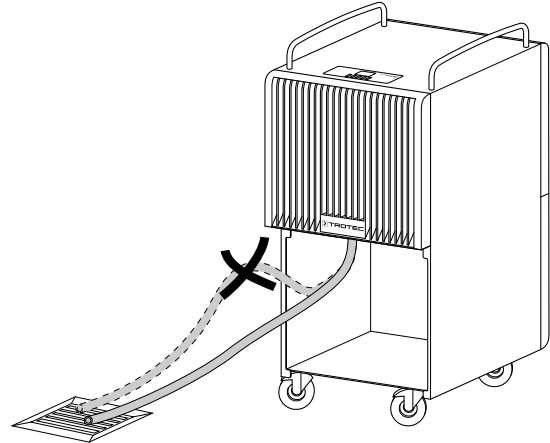


3. Hortumun ucunu bir metal kelepçeyle sabitleyiniz.



4. Hortumun diğer ucunu uygun bir gidere doğru itiniz (örn. kanalizasyon kanalı veya yeterince büyük bir toplama haznesine doğru). Hortumun bükülmemesi gerektiğine dikkat ediniz.

⇒ Cihaz şimdi açılabilir.



### Sıcak gaz girişi yardımıyla otomatik defrost

Düşük ortam sıcaklıklarında, nem alma sırasında evaporatör buzlanabilir. Bu durumda cihaz, sıcak gaz girişi yardımıyla otomatik bir defrost işlemi gerçekleştirir. Bu sırada, sıcak soğutma gazı buzlanmış evaporatöre yönlendirilir ve evaporatörün yüzeylerindeki buz çözülür.

Cihaza takılmış olan sıcak gazlı defrost otomatiği, düzenli aralıklarla kendi kendine bir defrost çevrimi başlatır. *Otomatik defrost* LED'i (16), defrost işlemi süresince yanar.

Defrost süresi farklılık gösterebilir. Cihazı, otomatik defrost işlemi esnasında kapatmayınız. Elektrik fişini prizden çıkartmayınız.

### Çamaşır kurutma

Cihaz, yaşam veya çalışma alanlarında ek olarak ıslak çamaşırların kurutulmasını desteklemek için oda havası çamaşır kurutucu olarak da kullanılabilir.

Cihazın veya bir çamaşır askısının konumunu ayarlarken, teknik bilgilere göre asgari mesafelere dikkat ediniz.

Çamaşır kurutma için aşağıdaki değerler seçilmelidir:

- Dolap kuruluğunda = % 46 bağıl nem
- Ütüye uygun nemli = % 58 bağıl nem
- Kuru = % 65 bağıl nem

Gerekirse nemi ölçmek için bir ölçüm cihazı kullanınız.

### Devre dışı bırakma



#### Elektrik gerilimine karşı uyarı

Elektrik fişine nemli ya da ıslak elle dokunmayınız.

- Cihazı kapatınız.
- Elektrik fişinden tutarak elektrik kablosunu elektrik prizinden çekiniz.
- Gerekirse, yoğuşma tahliye hortumunu çıkartınız ve içindeki kalan sıvıyı boşaltınız.
- Gerekirse yoğuşma kabını boşaltınız.
- Cihazı, Kullanıcının kendi yapabileceği bakım, onarım veya ürünün temizliğine ilişkin bilgiler bölümünde anlatılanlara uygun şekilde temizleyiniz.
- Cihazı, "Taşıma ve nakliye sırasında dikkat edilecek hususlar" bölümünde anlatılanlara uygun şekilde depolayınız.

## Cihazın enerji tüketimi açısından verimli kullanımına ilişkin bilgiler

Gereksiz enerji tüketimini önlemek için, cihazın sadece gerçek kullanım süresi boyunca açık kalmasına dikkat ediniz. Mevcutsa, cihazın kapatma otomatığından faydalanınız.

## Hatalar ve arızalar

Kusursuz işlevselliği temin etmek için, cihaz üretim esnasında defalarca kontrol edilmiştir. Buna rağmen arızalar ortaya çıkarsa cihazı aşağıdaki listeye göre kontrol ediniz.

### Not

Tüm bakım ve onarım çalışmalarından sonra en az 3 dakika bekleyiniz. Cihazı ancak daha sonra açınız.

### Cihaz çalışmaya başlamıyor:

- Elektrik bağlantısını kontrol ediniz.
- Elektrik kablosunun ve elektrik fişinin hasarlı olup olmadığını kontrol ediniz.
- Yapı tarafındaki şebeke sigortasını kontrol ediniz.
- Su haznesi doluluk seviyesini kontrol ediniz, gerekiyorsa hazneyi boşaltınız. Çalışma panelindeki *Su haznesi dolu* LED'i (17) yanmamalıdır.
- Yoğuşma kabının doğru oturup oturmadığını kontrol ediniz.
- Oda sıcaklığını kontrol ediniz. Teknik bilgilere göre cihazın izin verilen çalışma aralığına dikkat ediniz.
- Cihazı yeniden başlatmadan önce 10 dakika bekleyiniz. Cihaz çalışmaya başlamazsa, uzman bir şirket veya Trotec tarafından bir elektriksel kontrol gerçekleştirilmesini sağlayınız.

### Cihaz çalışıyor ama yoğuşma suyu oluşmuyor:

- Su haznesindeki şamandıranın kirlenip kirlenmediğini kontrol ediniz. Gerekiyorsa su haznesini temizleyiniz. Şamandıra hareketli olmalıdır.
- Bağlı oda neminin teknik bilgilere uyduğundan emin olunuz.
- Önceden seçilmiş olan bağlı oda nemi değerini kontrol ediniz. Kurulum yerindeki nem değeri, seçilen aralığın üzerinde olmalıdır.
- Hava filtresinin kirlenip kirlenmediğini kontrol ediniz. Gerekiyorsa hava filtresini temizleyiniz veya değiştiriniz.
- Kondenserin kirlenip kirlenmediğini dışarıdan kontrol ediniz (bkz. Kullanıcının kendi yapabileceği bakım, onarım veya ürünün temizliğine ilişkin bilgiler bölümü). Kirlenen kondenserin uzman bir şirket veya Trotec tarafından temizlenmesini sağlayınız.
- Gerekiyorsa cihaz otomatik bir buz çözme işlemi gerçekleştirir. Otomatik defrost sırasında nem alma işlemi gerçekleşmez.

### Cihaz gürültü çıkarıyor, titriyor:

- Cihazın dikey konumda ve durma güvenliği sağlanmış şekilde kurulum yapıldığını kontrol ediniz.

### Yoğuşma dışarı sızıyor:

- Cihazı kaçak açısından kontrol ediniz.

### Kompresör çalışmıyor:

- Oda sıcaklığını kontrol ediniz. Teknik bilgilere göre cihazın izin verilen çalışma aralığına dikkat ediniz.
- Bağlı oda neminin teknik bilgilere uyduğundan emin olunuz.
- Önceden seçilmiş olan bağlı oda nemi değerini kontrol ediniz. Kurulum yerindeki nem değeri, seçilen aralığın üzerinde olmalıdır.
- Kompresörün aşırı ısınma korumasının devreye girmiş olup olmadığını kontrol ediniz. Cihazı elektrik şebekesinden ayırınız ve tekrar elektrik şebekesine bağlamadan önce yaklaşık 10 dakika süreyle soğumaya bırakınız.
- Gerekiyorsa cihaz otomatik bir buz çözme işlemi gerçekleştirir. Otomatik buz çözme işlemi sırasında nem alma işlemi gerçekleşmez.

### Cihaz çok sıcak, gürültü çıkarıyor veya kapasitesi düştü:

- Hava girişlerinin ve hava filtresinin kirlenip kirlenmediğini kontrol ediniz. Dışarıdaki kirleri temizleyiniz.
- Cihazın kirlenip kirlenmediğini dışarıdan kontrol ediniz (bkz. Bakım bölümü). Cihazın kirlenen iç kısmının soğutma ve iklimlendirme teknolojisi konusunda uzman bir şirket veya Trotec tarafından temizlenmesini sağlayınız.

### Cihaz kontrollerden sonra sorunsuz bir şekilde çalışmıyor:

Müşteri servisiyle temas kurunuz. Gerekiyorsa cihazı onarım için soğutma ve iklimlendirme teknolojisi konusunda uzman bir şirket veya Trotec'e götürünüz.

### Hata kodları

Çalışma panelinde aşağıdaki hata mesajları görüntülenebilir:

Hata kodu	Nedeni	Çözüm
Hi (Yüksek)	Oda nemi çok yüksek.	Cihazı kapatınız ve ancak oda nemi düştükten sonra çalıştırınız.
E1	Buharlaştırma sıcaklığı sensörü hasarlı.	Cihazı kapatınız ve müşteri servisini arayınız.
Lo (Alt)	Oda nemi çok düşük.	Kompresör kendi kendine durur ve fan çalışmaya devam eder.

## Kullanıcının kendi yapabileceği bakım, onarım veya ürünün temizliğine ilişkin bilgiler

## Periyodik bakım ile ilgili bilgiler

Bakım ve koruma aralığı	Her bağlantı veya montaj işleminden önce	Gerektiğinde	En azından 2 haftada bir	En azından 4 haftada bir	En azından 6 ayda bir	En azından her yıl
Hava girişini ve çıkışını kirlenme ve yabancı cisimler açısından kontrol ediniz, gerekiyorsa temizleyiniz	X			X		
Dış temizlik		X				X
Cihazın iç kısmının kirlenip kirlenmediğini görsel olarak kontrol ediniz		X				X
Hava filtresini kirlenme ve yabancı cisim açısından kontrol ediniz, gerekiyorsa temizleyiniz veya değiştiriniz	X		X			
Hava filtresini değiştiriniz					X	
Hasarlı olup olmadığını kontrol ediniz	X					
Sabitlenme civatalarını kontrol ediniz		X				X
Deneme çalışması						X
Su haznesi ve/veya tahliye hortumunun boşaltılması ve temizlenmesi		X				

### Bakım ve koruma protokolü

Cihaz tipi: .....

Cihaz numarası: .....

Bakım ve koruma aralığı	1	2	3	4	5	6	7	8	9	10	11	12	13	14	15	16
Hava girişini ve çıkışını kirlenme ve yabancı cisimler açısından kontrol ediniz, gerekiyorsa temizleyiniz																
Hava filtresini kirlenme ve yabancı cisim açısından kontrol ediniz, gerekiyorsa temizleyiniz veya değiştiriniz																
Dış temizlik																
Cihazın iç kısmının kirlenip kirlenmediğini görsel olarak kontrol ediniz																
Hava filtresini değiştiriniz																
Sabitlenme civatalarını kontrol ediniz																
Deneme çalışması																
Su haznesi ve/veya tahliye hortumunun boşaltılması ve temizlenmesi																
Notlar																

1. Tarih: .....	2. Tarih: .....	3. Tarih: .....	4. Tarih: .....
İmza: .....	İmza: .....	İmza: .....	İmza: .....
5. Tarih: .....	6. Tarih: .....	7. Tarih: .....	8. Tarih: .....
İmza: .....	İmza: .....	İmza: .....	İmza: .....
9. Tarih: .....	10. Tarih: .....	11. Tarih: .....	12. Tarih: .....
İmza: .....	İmza: .....	İmza: .....	İmza: .....
13. Tarih: .....	14. Tarih: .....	15. Tarih: .....	16. Tarih: .....
İmza: .....	İmza: .....	İmza: .....	İmza: .....

## Bakıma başlanmadan önce yapılacak işlemler



### Elektrik gerilimine karşı uyarı

Elektrik fişine nemli ya da ıslak elle dokunmayınız.

- Cihazı kapatınız.
- Elektrik fişinden tutarak elektrik kablosunu elektrik prizinden çekiniz.



### Elektrik gerilimine karşı uyarı

**Cihazın açılmasını gerektiren çalışmalar, sadece yetkili uzman şirketler veya Trotec tarafından gerçekleştirilmelidir.**

## Soğutma gazı devir daimi



### Tehlike

#### Doğal soğutma gazı Propan (R290)!

H220 – Ağır derecede yanıcı gaz.

H280 – Basınç altında gaz içerir, ısınma durumunda patlayabilir.

P210 – Isı, sıcak yüzeyler, kıvılcım, açık ateş ve diğer ateşleme kaynaklarından uzak tutulmalıdır. Sigara içmeyiniz.

P377 – Dışarı çıkan gaz yangını: Kaçak tehlikesiz şekilde giderilene kadar söndürmeyiniz.

P410+P403 – Güneş ışınlarına karşı korunmuş şekilde ve iyi havalandırılan bir yerde saklayınız.

- Tüm soğutma gazı devir daimi bakım gerektirmeyen, hermetik olarak kapalı bir sistemdir ve sadece soğutma ve iklimlendirme teknolojisi konusunda uzman şirketler veya Trotec tarafından bakıma tabi tutulabilir veya onarılabilir.

## Cihazın üzerindeki güvenlik işaretleri ve levhalar

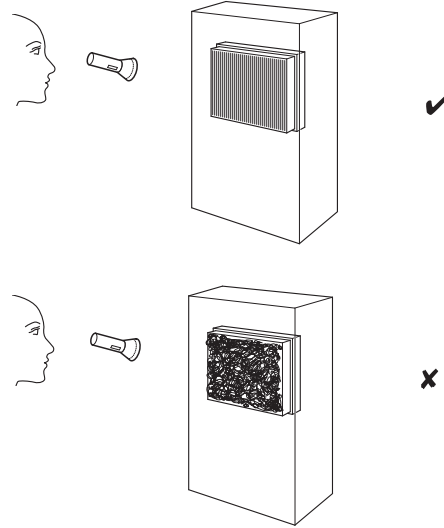
Cihazın üzerindeki güvenlik işaretleri ve levhalar düzenli olarak kontrol ediniz. Okunmaz durumdaki güvenlik işaretlerini yenileyiniz!

## Dış gövdenin temizlenmesi

Dış gövdeyi nemli, yumuşak, hav bırakmayan bir bezle temizleyiniz. Dış gövdenin içine nem girmemesine dikkat ediniz. Elektrikli parçaların nemle temas etmemesine dikkat ediniz. Bezi nemlendirmek için örn. temizleme spreyi, çözücü madde, alkol içeren temizleyiciler veya aşındırıcı maddeler gibi agresif temizlik maddeleri kullanmayınız.

## Cihazın iç kısmının kirlenip kirlenmediğinin görsel olarak kontrol ediniz

1. Hava filtresini çıkartınız.
2. Bir el feneriyle cihazın açıklıklarını aydınlatınız.
3. Cihazın iç kısmının kirlenip kirlenmediğini kontrol ediniz.
4. Kalın bir toz tabakası görürseniz, cihazın iç kısmının soğutma ve iklimlendirme teknolojisi konusunda uzman bir şirket veya Trotec tarafından temizlenmesini sağlayınız.
5. Hava filtresini yerine takınız.



## Hava filtresinin temizlenmesi ve aktif karbon filtresinin değiştirilmesi

### Not

Hava filtresinin aşınmamış ve hasar görmemiş durumda olduğundan emin olunuz. Hava filtresinin köşeleri ve kenarları deforme olmamış ve yuvarlanmamış olmalıdır. Hava filtresini yerine takmadan önce filtrenin hasarsız ve kuru olduğundan emin olunuz!

### Not

Cihazı, aktif karbon filtre ve hava filtresi takılmamış durumdayken çalıştırmayınız!

### Not

Aktif karbon filtre yıkanamaz ve ihtiyaç anında değiştirilmesi gerekir.

### Not

Aktif karbon filtresinin kullanım süresi, ortam koşullarına ve cihazın kullanım süresine bağlıdır.

- Aktif karbon filtre temizlenmeli veya aşırı kirlenme durumunda değiştirilmelidir. Örn. performansın azalmasıyla bu durum anlaşılır (bkz. Hatalar ve arızalar bölümü).
- Cihazı çalıştırmadan önce hava filtresinin ve aktif karbon filtresinin takılmış olduğundan emin olunuz.

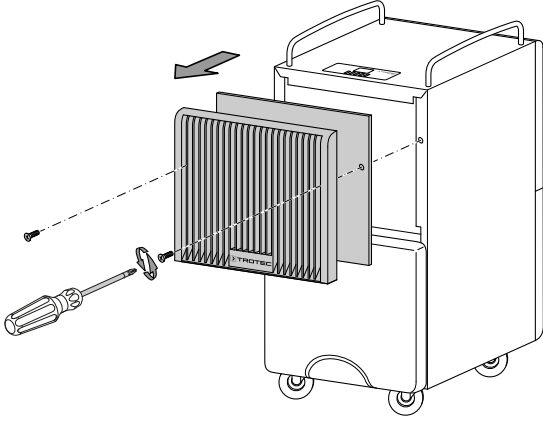
Kirlenmesi durumunda hava filtresi temizlenmelidir. Örn. performansın azalmasıyla bu durum anlaşılır (bkz. Hatalar ve arızalar bölümü).

Gerekirse filtreyi kirlenme açısından görsel olarak kontrol ediniz.

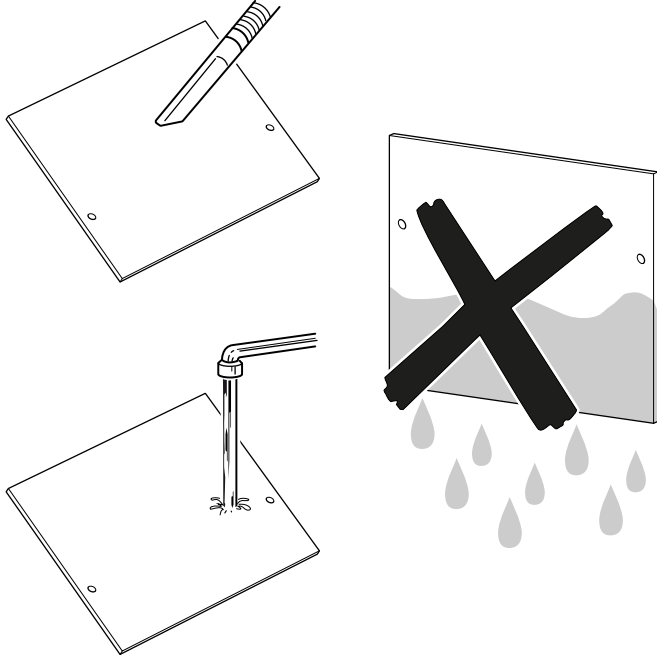
✓ Cihaz kapatılmıştır.

✓ Cihaz elektrik şebekesinden ayrıldı.

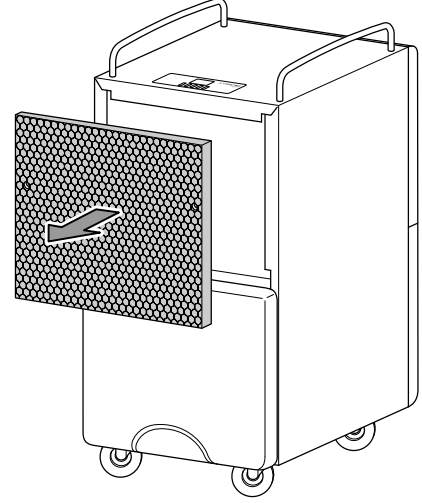
1. İki civatayı gevşeterek ve çıkartarak hava girişini sökünüz.
2. Hava filtresini çıkartınız.



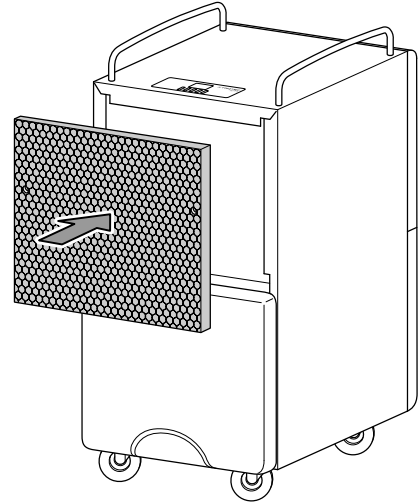
3. Filtreyi yumuşak, hav bırakmayan, hafif nemli bir bezle temizleyiniz. Filtre çok kirlenmişse, filtreyi nötr temizlik maddesi eklenmiş sıcak suyla temizleyiniz.



4. Filtreyi komple kurumaya bırakınız. Islak filtreyi cihaza takmayınız!
5. Aktif karbon filtreyi çıkartınız.

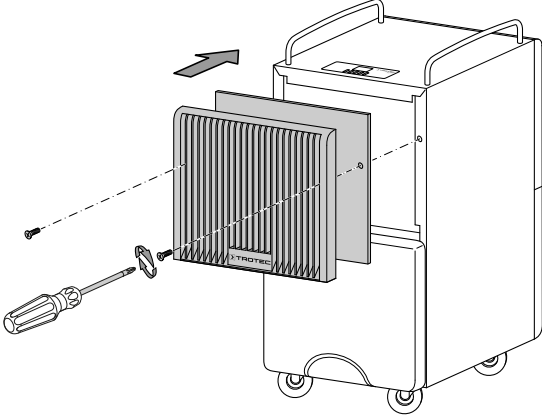


6. Hafif kirlenme durumunda aktif karbon filtreyi kuru, havsız bir bez veya elektrik süpürgesiyle temizleyiniz. Aşırı kirlenme durumunda, ulusal yasalara uygun şekilde aktif karbon filtreyi tasfiye ediniz ve yeni aktif karbon filtreyi plastik kılıftan çıkartınız.
7. Temizlenmiş veya yeni aktif karbon filtreyi takınız.





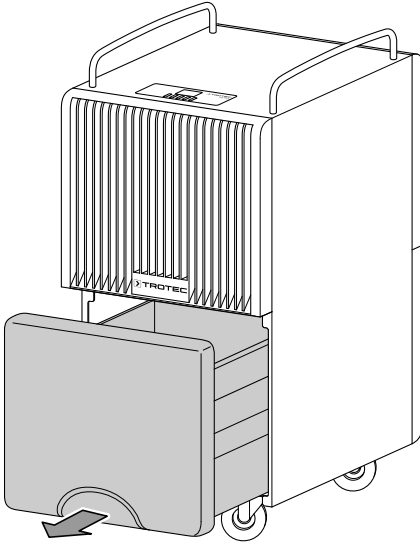
8. Hava filtresini yerine takınız.
9. İki civatayı yerine takarak ve sıkarak hava girişini takınız.



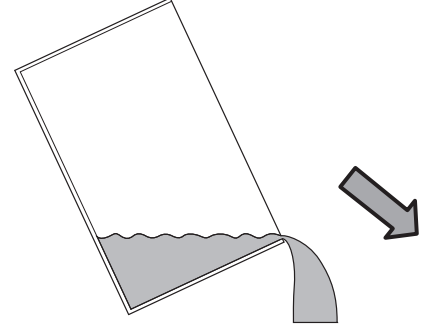
### Yoğuşma kabının boşaltılması

Su haznesi doluyorsa veya doğru yerleştirilmemişse, *Su haznesi dolu* LED'i (17) yanar. Kompresör ve fan kapanır.

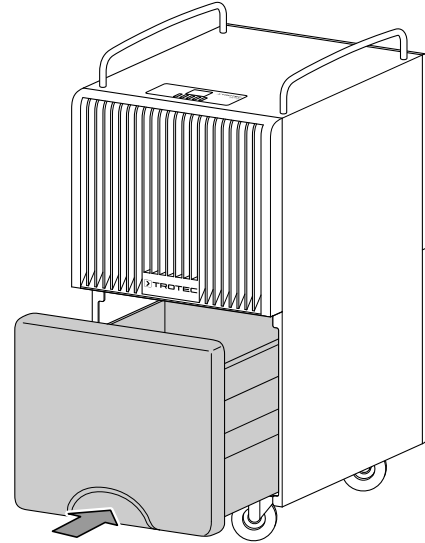
1. Su haznesini cihazdan çıkartınız.  
⇒ Su haznesini çıkartırken şamandıraya zarar vermeyiniz.



2. Su haznesini bir gidere veya bir lavaboya boşaltınız.



3. Su haznesini temiz suyla durulayınız. Su haznesini düzenli olarak yumuşak bir temizlik maddesiyle temizleyiniz (deterjan kullanmayınız).
4. Su haznesini cihaza yerleştiriniz.  
Su haznesini takarken şamandıraya zarar vermeyiniz. Bu sırada şamandıranın doğru konumlanmış olmasına dikkat ediniz.  
Bu sırada su haznesinin doğru yerleştirilmesine dikkat ediniz, aksi takdirde cihaz çalışmaz.



### Bakımdan sonra yapılması gerekenler

Cihazı kullanmaya devam etmek istiyorsanız:

- Elektrik fişini prize takarak cihazı tekrar çalıştırınız.

Cihazı uzun süre kullanmayacaksanız:

- Cihazı, "Taşıma ve nakliye sırasında dikkat edilecek hususlar" bölümünde anlatılanlara uygun şekilde depolayınız.

## Bakım, onarım ve kullanımda uyulması gereken kurallar



### Uyarı

Dış gövdenin açılmasını gerektiren periyodik bakım çalışmaları ve onarımlarda Trotec müşteri servisine başvurunuz. Kurallara aykırı şekilde açılan cihazlar her türlü garanti kapsamı dışındadır ve garanti talepleri geçersiz olur.

## Servis istasyonları

Aşağıdaki bilgiler sadece Türkiye için geçerlidir:

Trotec Endüstri Ürünleri Tic.Ltd.Sti.

Oruçreis Mh., Giyimkent Cd.,

14. Sok. No.61, Giyimkent Sitesi

34235 Esenler/İstanbul

Telefon: +90 212 438 56 55

## Üretici ve ithalatçı firmanın unvanı, adres ve telefon numarası

İthalatçı (sadece Türkiye için geçerlidir):

Trotec Endüstri Ürünleri Tic.Ltd.Sti.

Oruçreis Mh., Giyimkent Cd.,

14. Sok. No.61, Giyimkent Sitesi

34235 Esenler/İstanbul

Telefon: +90 212 438 56 55

Faks: +90 212 438 56 51

Üretici:

Trotec GmbH

Grebener Straße 7

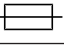
D-52525 Heinsberg

Telefon: +49 2452 962-400

Faks: +49 2452 962-200

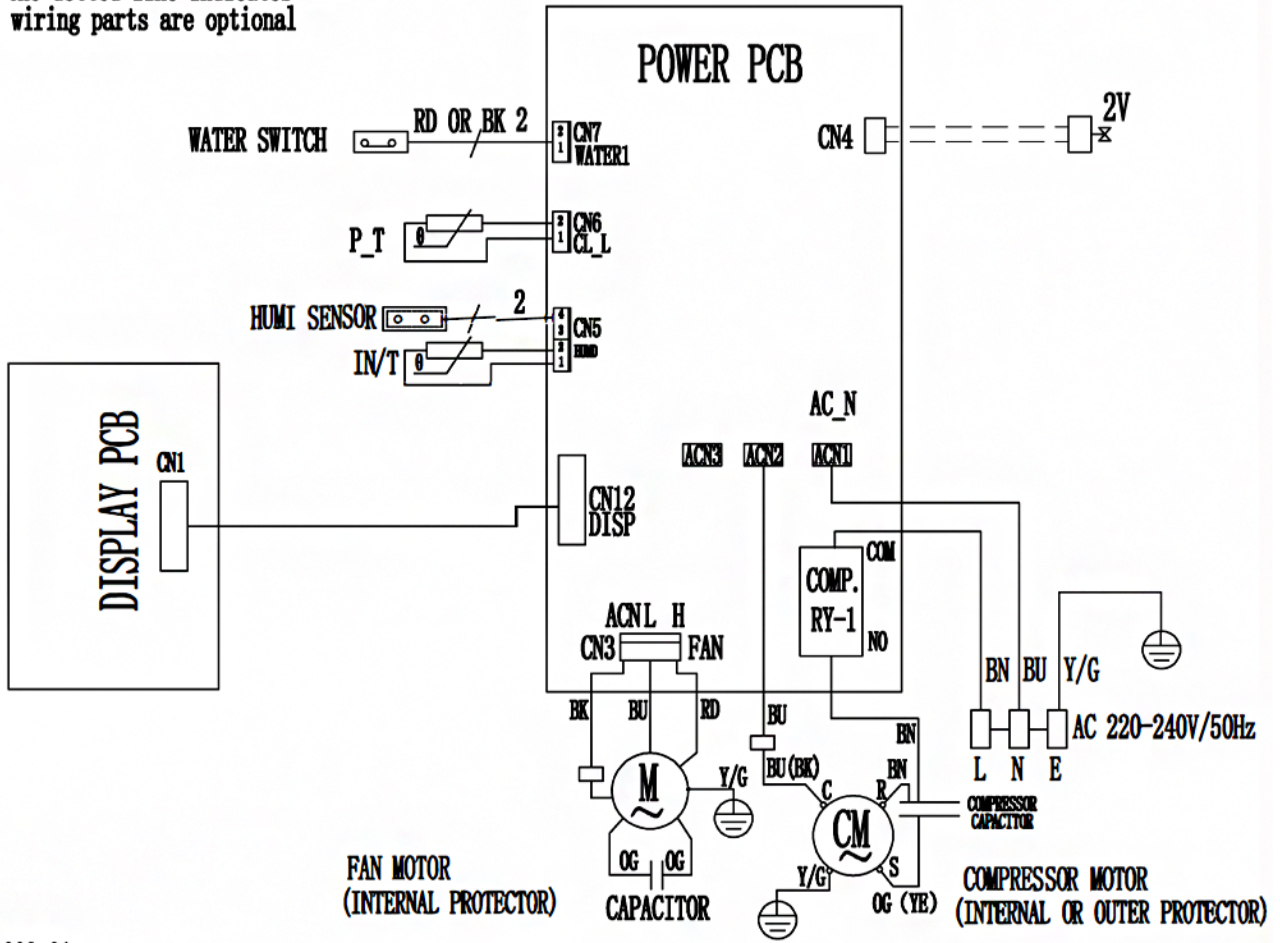
E-posta: info@trotec.de

**Teknik ek**
**Teknik bilgiler**

Parametre	Değer	
	TTK 120 E	TTK 122 E
Model	TTK 120 E	TTK 122 E
Nem alma kapasitesi, maks.	30 l / 24 saat	40 l / 24 saat
Hava miktarı	240 m <sup>3</sup> /saat	240 m <sup>3</sup> /saat
Çalışma aralığı (sıcaklık)	5 °C – 35 °C	5 °C – 35 °C
Çalışma aralığı (bağıl nem)	% 30 – % 90 bağıl nem	% 30 – % 90 bağıl nem
Emme tarafındaki basınç	1,2 MPa	1,2 MPa
Çıkış tarafındaki basınç	2,6 MPa	2,6 MPa
İzin verilen maks. basınç	3,2 MPa	3,2 MPa
Şebeke bağlantısı	220 V - 240 V / 50 Hz	220 V - 240 V / 50 Hz
Güç tüketimi, maks.	0,62 kW	0,75 kW
Nominal akım	2,5 A	2,5 A
Önerilen sigorta	10 A	10 A
Sigorta 	T 5 A	T 5 A
Soğutma gazı	R290	R290
Soğutma gazı miktarı	83 g	96 g
GWP faktörü	3	3
CO <sub>2</sub> eşdeğeri	0,000249 t	0,000288 t
Su deposu	8 l	8 l
Ses basınç seviyesi	52 dB(A)	52 dB(A)
Boyutlar (Uzunluk x Genişlik x Yükseklik)	310 x 453 x 635 mm	310 x 453 x 635 mm
Duvarlarla/nesnelere aradaki minimum mesafe	üst (A): 50 cm arka (B): 50 cm yan (C): 50 cm ön (D): 50 cm	50 cm 50 cm 50 cm 50 cm
Ağırlık	25 kg	27,5 kg

**Devre şeması**

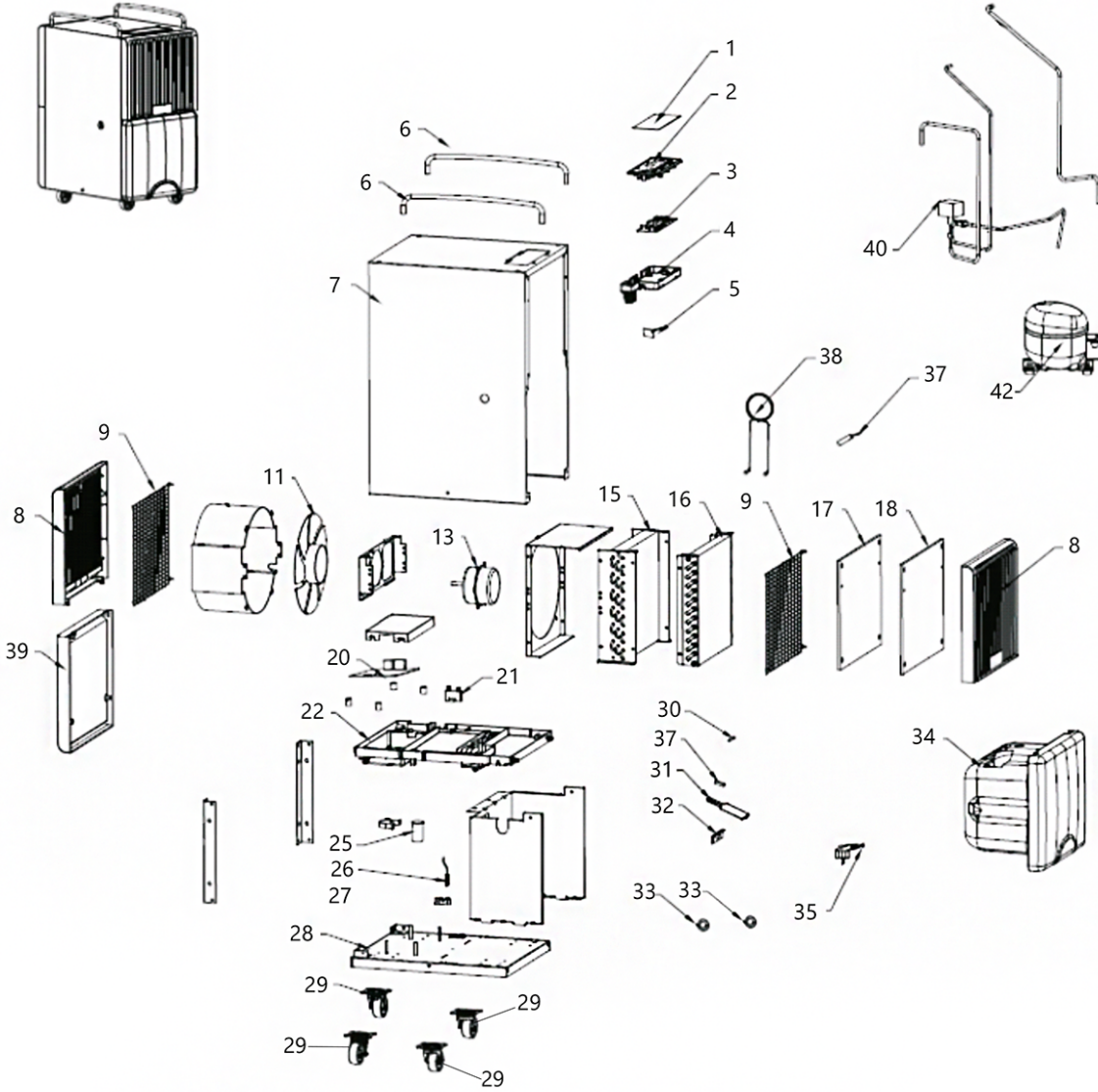
Note: the dotted line indicates wiring parts are optional



YK-D009-01

## Yedek parçalara genel bakış

**Not:** Yedek parçaların pozisyon numaraları, kılavuzda parçalar için kullanılan pozisyon numaralarından farklıdır.



No.	Yedek parça	No.	Yedek parça	No.	Yedek parça
1	Control Mask	15	Condenser	30	pin
2	Control Panel	15	Condenser	31	Float
3	Display PCB	16	Evaporator	32	Water tank rubber ring
4	control Box	17	Activated carbon filter	33	Waterproof rubber ring through coil
5	Humidity Sensor	18	Dust proof filter screen	34	Water Tank
6	Handle	20	Power PCB	35	Power Cord
7	Shell	21	Motor Capacitor	37	Tube Temp. Sensor
8	Up Grille	22	Isolate Plate	38	Capillary
9	Grille net	25	Compressor Capacitor	39	down grille
10	Fan blade	26	Magnetic Switch	40	Solenoid valve assembly
11	Motor	28	Base	42	Compressor
13	Condenser	29	Casters		

**Kullanım sırasında insan veya çevre sađlıđına tehlikeli veya zararlı olabilecek durumlara iliřkin uyarılar**

Elektronik cihazlar evsel atık deđildir ve Trkiye'de, elektrikli ve elektronik cihazlar hakkındaki Elektrikli ve Elektronik Teçhizat Atıkları Direktifi'ne (EETA) gre uzman bir tasfiye merkezine gnderilmelidir. Kullandıktan sonra ltfen bu cihazı geęerli yasal dzenlemelere uygun řekilde tasfiye ediniz.

Cihazın iindeki Propan sođutma gazını, gerekli sertifikalara sahip řirketlere, usulne ve ulusal yasalara uygun řekilde tasfiye ettiriniz (Avrupa Atık Trleri Katalogu 160504).

Trotec GmbH

Grebener Str. 7  
D-52525 Heinsberg

☎ +49 2452 962-400

☎ +49 2452 962-200

✉ [info@trotec.com](mailto:info@trotec.com)

[www.trotec.com](http://www.trotec.com)