

# TTK 120 E / TTK 122 E

**FI**

**OHJEET**  
ILMANKUIVAIN



**Sisällysluettelo**

**Ohjeen käyttöä koskevia tietoja**..... 2

**Turvallisuus** ..... 2

**Tietoa laitteesta**..... 6

**Kuljetus ja säilytys** ..... 7

**Asennus ja käyttöönotto** ..... 7

**Käyttö**..... 8

**Viat ja häiriöt** ..... 12

**Huolto**..... 14

**Tekninen liite** ..... 18

**Hävittäminen**..... 21

**Ohjeen käyttöä koskevia tietoja**

**Symbolit**



**Vaara**

Tämä symboli viittaa erittäin herkästi syttyvästä kaasusta aiheutuvaan hengenvaaraan ja terveysvaaroihin.



**Varoitus sähköjännitteestä**

Tämä symboli viittaa sähköjännitteestä aiheutuviin hengenvaarallisiin ja terveyteen vaikuttaviin vaaroihin.



**Varoitus**

Signaalina kuvaa keskimääräistä riskitasoa, jos siltä ei vältytä, voi seurauksena olla kuolema tai vaikea loukkaantuminen.



**Varoitus**

Signaalina kuvaa alhaista riskitasoa, jos siltä ei vältytä, voi seurauksena olla vähäinen tai kohtalainen loukkaantuminen.

**Huomaa**

Signaalina viittaa tärkeisiin tietoihin (esim. esinevahingot), mutta ei vaaroihin.



**Tietoa**

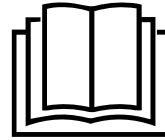
Tällä symbolilla varustetut huomautukset ovat sinulle avuksi suorittamaan työt nopeasti ja turvallisesti.



**Noudata ohjetta**

Tällä symbolilla varustettu huomautus viittaa siihen, että ohjetta on noudatettava.

Tämän ohjeen uusimman version ja EU-vaatimustenmukaisuusvakuutuksen voit ladata seuraavan linkin kautta:



TTK 120 E



<https://hub.trotec.com/?id=42894>

TTK 122 E



<https://hub.trotec.com/?id=42895>

**Turvallisuus**

**Lue tämä käyttöohje huolellisesti ennen laitteen käyttöönottoa/käyttöä ja säilytä sitä aina laitteen välittömässä läheisyydessä.**



**Varoitus**

**Lue kaikki turvallisuusohjeet ja muut ohjeet.**

Turvallisuusohjeiden ja varoitusten noudattamatta jättäminen voi aiheuttaa sähköiskun, tulipalon ja/tai vakavia vammoja.

**Säilytä kaikki turvallisuus- ja muut ohjeet myöhempää käyttöä varten.**

Laitetta saavat käyttää 8-vuotiaat ja sitä vanhemmat lapset sekä henkilöt, jotka ovat fyysisesti, henkisesti tai aisteiltaan rajoitteisia tai joilla ei ole riittävästi tietoa tai kokemusta laitteen käytöstä, mikäli käyttö tapahtuu valvotusti tai heitä on opetettu käyttämään laitetta turvallisella tavalla ja he tiedostavat käyttöön mahdollisesti liittyvät vaarat

Lapset eivät saa leikkiä laitteella. Lapset eivät saa suorittaa puhdistusta ja huoltoa ilman valvontaa.

- Älä käytä laitetta räjähdysalttiissa tiloissa tai alueilla, äläkä asenna laitetta niihin.
- Älä käytä laitetta syövyttävässä ilmastossa.
- Sijoita laite pystysuorassa ja vakaasti vaakasuoralle ja kestäväälle alustalle.
- Anna laitteen kuivua kosteapyyhinnän jälkeen. Älä käytä laitetta kosteana.
- Älä käytä tai käsittele laitetta, jos kätesi ovat kosteat tai märät.
- Älä aseta laitetta alttiiksi suoralle vesisuihkulle.

- Älä peitä laitetta käytön aikana.
- Älä istu laitteen päällä.
- Laite ei ole leikkikalua. Säilytä lasten ja eläinten ulottumattomissa.
- Valvo laitetta ajoittain käytön aikana.
- Tarkista laite, varusteet ja liitännät jokaisen käytön jälkeen mahdollisten vaurioiden varalta. Älä käytä laitetta tai laiteosia, jos ne ovat vaurioituneet.
- Varmista, että laitteen ulkopuolella olevat sähköjohdot on suojattu vaurioitumiselta (esim. eläimiltä). Älä käytä laitetta koskaan, jos johdot tai verkkoliitäntä ovat vaurioituneet!
- Sähköliitännän on vastattava Tekninen liite -luvussa annettuja tietoja.
- Liitä verkkopistoke määräysten mukaisesti suojattuun pistorasiaan.
- Kun valitset liitäntäkaapelin jatkojohtoa, kiinnitä huomiota laitteen liitäntätehoon, johdon pituuteen ja käyttötarkoitukseen. Rullaa jatkojohto kokonaan auki. Vältä sähköistä ylikuormitusta.
- Älä koskaan käytä laitetta, jos pistoke tai virtajohto on vaurioitunut.  
Jos laitteen virtajohto vaurioituu, valmistajan tai sen huoltopalvelun tai vastaavan pätevän henkilön on vaihdettava se vaaratilanteiden välttämiseksi. Vialliset virtajohdot aiheuttavat vakavan loukkaantumiskehityksen!
- Irrota laitteen virtajohto pistorasiasta hoito-, huolto- tai korjaustöiden ajaksi tarttumalla pistokkeeseen.
- Katkaise laitteen virta ja irrota virtajohto pistorasiasta, kun laitetta ei käytetä.
- Sijoita laite Tekninen liite -luvussa ilmoitettujen sijoitusvaatimusten mukaisesti ottaen huomioon minimietäisyydet seiniin ja esineisiin sekä varastointi- ja käyttöolosuhteet.
- Varmista, että ilman tulo- ja poistoaukot eivät peity.
- Varmista, että ilman tuloaukoissa ei ole likaa ja irtosiikkasia.
- Älä koskaan työnnä esineitä tai raajoja laitteen sisään.
- Älä irrota laitteen turvamerkinnojä, tarroja tai etikettejä. Pidä kaikki turvamerkinnot, tarrat ja etiketit luettavassa kunnossa.
- Siirrä laitetta pystysuorassa asennossa ja kondenssivesisäiliö tai kondenssiveden poistoputki tyhjennettynä.
- Poista kerääntynyt kondenssivesi vesisäiliöstä ennen varastointia tai siirtämistä. Älä juo sitä. Se voi vaarantaa terveyden!
- Käytä ainoastaan alkuperäisiä varaosia, sillä muuten turvallisuutta ja asianmukaista toimintaa ei voida taata.



### Syttyvillä kylmäaineilla täytettyjen laitteiden turvallisuusohjeet

- Sijoita laite vain tiloihin, joihin mahdolliset kylmäainehäviöt eivät pääse kerääntymään. Jos laite asennetaan tai sitä käytetään tai säilytetään tilassa, jossa ei ole tuuletusta, on tilan rakenteen oltava sellainen, että mahdolliset kylmäainehäviöt eivät pääse kerääntymään. Näin vältetään palo- ja räjähdysvaarat, jotka johtuvat sähköuunien, liesien tai muiden syttymislähteiden aiheuttamasta kylmäaineen syttymisestä.
- Sijoita laite vain tiloihin, joissa ei ole syttymislähdettä (esim. avoliekkejä, päälle kytkettyä kaasulaitetta tai sähkölämmittintä).
- Huomaa, että kylmäaine on hajutonta.
- Asenna laite vain kansallisten asennusmääräysten mukaisesti.
- Noudata paikallisia määräyksiä.
- Noudata kaasulaitteita koskevia kansallisia määräyksiä.
- TTK 120 E / TTK 122 E -laitteen saa asentaa vain tilaan, jonka pinta-ala ylittää 4 m<sup>2</sup>, ja sitä saa käyttää ja säilyttää vain tällaisessa tilassa.
- Säilytä laitetta siten, ettei mekaanisia vaurioita pääse syntymään.
- Huomaa, että liitetyt putket eivät saa sisältää syttymislähdettä.
- R290 on eurooppalaisia ympäristösäädöksiä vastaava kylmäaine. Jäähdytyspiiriin osiin ei saa tehdä reikiä.
- Noudata teknisissä tiedoissa ilmoitettua kylmäaineen enimmäistäyttömäärää.
- Ei saa porata tai sytyttää palamaan.
- Älä käytä sulatuksen nopeuttamiseen muita kuin valmistajan suosittelemia aineita.
- Kylmäainekierron yhteydessä työskentelevien henkilöiden on pystyttävä esittämään teollisuuden aloille hyväksytyn tahon myöntämä pätevyystodistus, joka osoittaa heidän pätevyytensä kylmäaineiden turvallisessa käsittelyssä jonkin teollisuudessa tunnetun menetelmän perusteella.
- Huoltotöitä saa suorittaa vain valmistajan antamien tietojen mukaisesti. Jos huolto- ja korjaustöissä tarvitaan muiden henkilöiden tukea, syttyvien kylmäaineiden käsittelykoulutuksen saaneen henkilön on jatkuvasti valvottava töitä.
- Jäähdytysaineipiiri on huoltovapaa, hermeettisesti suljettu järjestelmä, jonka saa huoltaa ja korjata vain jäähdytys- ja ilmastointitekniikan ammattiliike tai Trotec.

## Määräystenmukainen käyttö

Käytä laitetta vain huoneilman kuivaamiseen ja kosteudenpoistoon teknisiä tietoja noudattaen.

Laitetta voidaan käyttää lisäksi pyykinkuivaustoiminnolla kostean pyykin kuivauksen tehostamiseen.

Käyttötarkoitus sisältää:

- seuraavien tilojen ilmankuivaus ja kuivaus:
  - oleskelu-, makuu-, suihku- tai kellaritilat
  - kylpyhuoneet
  - pesuhuoneet, vapaa-ajanasunnot, asuntovaunut, veneet
- jatkuva kuivanapito:
  - varastot, arkistot, laboratoriot, autotallit
  - pesu- kylpy- ja pukeutumistilat

Muu kuin käyttötarkoituksen mukainen käyttö katsotaan väärinkäytöksi.

## Kohtuudella ennakoitavissa oleva väärinkäyttö

- Laitetta ei ole tarkoitettu teollisuuskäyttöön.
- Älä aseta esineitä, esim. vaatteita, kuivumaan laitteen päälle.
- Älä käytä laitetta ulkotiloissa.
- Älä käytä laitetta uima-altaiden, kylpyammeiden ja suihkujen välittömässä läheisyydessä.
- Älä upota laitetta veteen.
- Älä tee laitteeseen omavaltaisia muutoksia.
- Älä sijoita laitetta kostealle tai märälle alustalle, esim. lattiakaivon lähelle.

## Henkilöstön pätevyys

Laitetta käyttävien henkilöiden on:

- oltava tietoisia sähkölaitteiden aiheuttamista vaaroista, joita syntyy kosteassa ympäristössä työskennellessä.
- luettava ja ymmärrettävä ohje, erityisesti Turvallisuus-luku.

Huoltotoimenpiteitä, jotka vaativat kotelon avaamista, saavat suorittaa ainoastaan jäähdytys- ja ilmastointitekniiikan ammattilaiset tai Trotec.

## Laitteen turvamerkinnot ja kyltit

### Huomaa

Älä irrota laitteen turvamerkintöjä, tarroja tai etikettejä. Pidä kaikki turvamerkinnot, tarrat ja etiketit luettavassa kunnossa.

Laitteeseen on kiinnitetty seuraavat turvamerkinnot ja kyltit:

**TTK 120 E / TTK 122 E**

### WARNING • WARNUNG • ATTENTION

**DE** Das Gerät muss in einem Raum mit einer Grundfläche größer als 4 m<sup>2</sup> aufgestellt, betrieben und gelagert werden.

**EN** Appliance shall be installed, operated and stored in a room with floor area larger than 4 m<sup>2</sup>.

**FR** L'appareil doit être installé, utilisé et entreposé dans une pièce avec une surface supérieure à 4 m<sup>2</sup>.



Seuraava saksan-, englannin- ja ranskankielinen ohje on kiinnitetty laitteeseen:

### VAROITUS

Laite on asennettava tilaan, jonka pohjapinta-ala ylittää 4 m<sup>2</sup>, ja sitä saa käyttää ja säilyttää vain tällaisessa tilassa.



### Noudata ohjetta

Tämä symboli ilmaisee, että ohjetta on noudatettava.



### Noudata korjausohjetta

Hävitys-, huolto- ja korjaustöitä jäähdytysainekierron yhteydessä saavat suorittaa vain henkilöt, joilla on asiaan oikeuttava pätevyystodistus, valmistajan ohjeita noudattaen. Asiaan liittyvän korjausohjeen saa pyynnöstä valmistajalta.

## Muut vaarat



### Vaara

#### Luonnollinen kylmäaine propaani (R290)!

H220 – Erittäin helposti syttyvä kaasu.

H280 – Sisältää paineen alaista kaasua; voi räjähtää kuumennettaessa.

P210 – Suojaa lämmöltä, kuumilta pinnoilta, kipinöiltä, avotulelta ja muilta sytytyslähteiltä. Tupakointi kielletty.

P377 – Vuotavasta kaasusta johtuva palo: Ei saa sammuttaa, jollei vuotoa voida pysäyttää turvallisesti.

P410+P403 – Suojaa auringonvalolta. Varastoi paikassa, jossa on hyvä ilmanvaihto.



### Varoitus sähköjännitteestä

Sähköosien huoltotöitä saavat suorittaa vain niihin valtuutetut asiantuntijat!



### Varoitus sähköjännitteestä

Sähköiskun vaara!

Laitetta ei ole suojattu vedeltä.

On olemassa sähköiskun vaara!

Älä koskaan käytä laitetta tiloissa, joissa laitteeseen voi päästä tippuvaa, suihkuavaa tai virtaavaa vettä, äläkä upota sitä veteen!



### Varoitus sähköjännitteestä

Sähköiskun vaara!

Jos laite joutuu kosketuksiin veden kanssa, on olemassa sähköiskun vaara!

Älä käytä tätä laitetta kylpyammeen, suihkun tai uima-altaan välittömässä läheisyydessä!



### Varoitus sähköjännitteestä

Sähköiskun vaara!

Laitteen kotelointiluokka ei mahdollista käyttöä märkätiloissa.

On olemassa sähköiskun vaara!

Älä koskaan käytä laitetta märkätiloissa (esim. kodinhoitohuoneessa) äläkä upota sitä veteen!



### Varoitus sähköjännitteestä

Irrota verkkopistoke pistorasiasta ennen kaikkia laitteeseen kohdistuvia töitä!

Älä koske verkkopistokkeeseen, jos kätesi ovat kosteat tai märät.

Vedä virtajohto pistorasiasta tarttumalla verkkopistokkeeseen.



### Varoitus

Tämä laite saattaa aiheuttaa vaaratilanteita, jos sitä käyttää kouluttamaton henkilö tai jos sitä käytetään määräystenvastaisesti! Ota huomioon henkilöstön pätevyys!



### Varoitus

Laite ei ole leikkikalua eikä sitä saa jättää lasten ulottuville.



### Varoitus

Tukehtumisvaara!

Älä jätä pakkausmateriaalia lojumaan. Se voi olla vaarallinen joutuessaan lasten käsiin.

### Huomaa

Älä käytä laitetta ilman ilmantuloaukkoon asetettua ilmansuodatinta!

Ilman ilmansuodatinta laitteen sisäpuoli likaantuu voimakkaasti. Se voi heikentää tehoa ja vahingoittaa laitetta.

## Toiminta hätätapauksessa

1. Sammuta laite.
2. Irrota laite verkkovirrasta: Vedä virtajohto pistorasiasta tarttumalla pistokkeeseen.
3. Älä liitä viallista laitetta sähköverkkoon.

**Tietoa laitteesta**

**Laitteen kuvaus**

Laite kuivaa huoneilmaa automaattisesti kondensaatioperiaatteen mukaisesti.

Tuuletin imee kosteaa ilmaa ilmansuodattimen yläpuolella olevan ilman tuloaukon, haihuttimen ja sen takana olevan kondensaattorin kautta. Huoneilma viilennetään kastepisteen alapuolelle kylmässä haihuttimessa. Ilmassa oleva vesihöyry tiivistyy kondenssivedeksi tai huurteeksi haihuttimen lamelleihin. Kuivattu ja viilennetty ilma lämmitetään uudelleen kondensaattorissa ja puhalletaan ulos. Tällä tavoin syntyvä kuiva ilma sekoittuu huoneilmaan. Laitteen suorittaman jatkuvan ilmankierron ansiosta tilan ilmankosteus vähenee.

Ilman lämpötilasta ja suhteellisesta kosteudesta riippuen kondenssivettä tippuu jatkuvasti tai ainoastaan sulatusvaiheen aikana liitetyn viemärisulakkeen kautta kondenssivesisäiliöön. Kondenssivesisäiliössä on uimuri, joka mittaa vedenpinnan korkeutta.

Laite on varustettu ohjauspaneelilla sen käyttöä ja toimintojen säätelyä varten.

Kun kondenssivesisäiliö on täynnä tai sitä ei ole asetettu paikalleen oikein, ohjauspaneelissa oleva kondenssivesisäiliön merkkivalo (katso Käyttö-luku) palaa. Laite sammuu. Kondenssivesisäiliön merkkivalo sammuu vasta sitten, kun tyhjenetty vesisäiliö on asetettu takaisin paikoilleen.

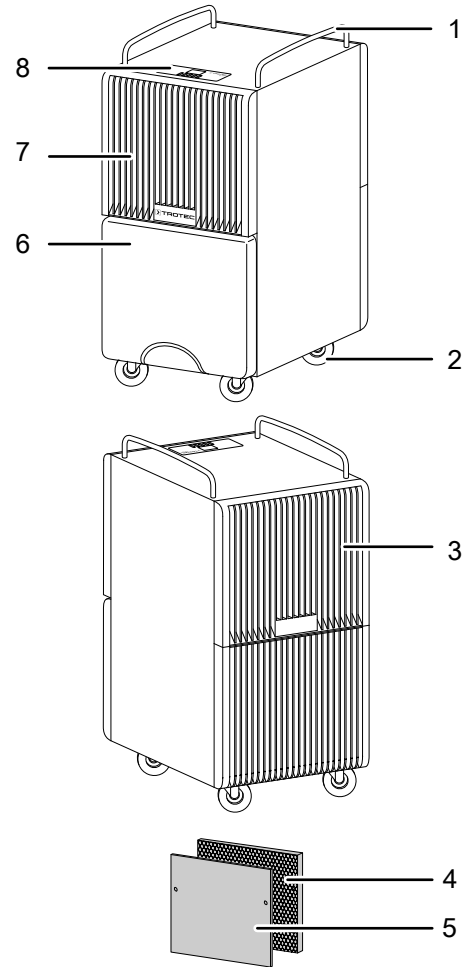
Kondensoitunut vesi voidaan myös ohjata viemäriin liittämällä poistoletku kondensaattorin liitântään.

Laitteella suhteellinen ilmankosteus voidaan alentaa noin 30 prosenttiin.

Laitetta voidaan käyttää lisäksi pyykinkuivaustoiminnolla kostean pyykin kuivauksen tehostamiseen asuin- ja työtiloissa.

Käytön aikana syntyvän lämpösäteilyn vuoksi tilan lämpötila voi nousta hieman.

**Laitteen osat**



Nro	Nimike
1	Kahva
2	Kuljetuspyörä
3	Ilman poistoaukko
4	Aktiivihiihisuodatin
5	Ilmansuodatin
6	Kondenssivesisäiliö
7	Ilman tuloaukko ja ilmansuodatin
8	Ohjauspaneeli

## Kuljetus ja säilytys

### Huomaa

Laite voi vahingoittua, jos säilytät tai kuljetat sitä asiaankuulumattomasti.

Tutustu laitteen kuljetusta ja säilytystä koskeviin tietoihin.

### Kuljetus

Huomioi, että syttyviä kylmäaineita sisältäville laitteille voi olla ylimääräisiä kuljetusmääräyksiä. Varustuksen järjestys tai yhdessä kuljetettavien laitteen osien enimmäismäärä käy ilmi sovellettavista kuljetusmääräyksistä.

Laitetta on helppo siirtää kantokahvan avulla.

Laitetta on helppo siirtää pyörien avulla.

Ota huomioon seuraavat ohjeet **ennen** jokaista kuljetusta:

- Sammuta laite.
- Vedä virtajohto pistorasiasta tarttumalla verkkopistokkeeseen.
- Poista jäljellä oleva kondenssivesi laitteesta ja kondenssiveden poistoletkusta (katso kappale huolto).
- Älä käytä virtakaapelia vetonuurana.
- Siirrä laitetta vain kiinteillä ja tasaisilla pinnoilla.

Ota huomioon seuraavat ohjeet jokaisen kuljetuksen **jälkeen**:

- Sijoita laite siirtämisen jälkeen tasaiselle alustalle.

### Säilytys

Ota huomioon seuraavat ohjeet **ennen** jokaista varastointia:

- Poista jäljellä oleva kondenssivesi laitteesta ja kondenssiveden poistoletkusta (katso kappale huolto).
- Vedä virtajohto pistorasiasta tarttumalla verkkopistokkeeseen.

Kun laitetta ei käytetä, noudata seuraavia säilytysolosuhteita:

- säilytä laitetta vain tilassa, jonka pinta-ala ylittää 4 m<sup>2</sup>
- Säilytä laitetta vain tiloissa, joissa ei ole syttymislähdettä (esim. avoliekkejä, päälle kytkettyä kaasulaitetta tai sähkölämmittintä).
- Säilytä laitetta kuivassa paikassa jäätymiseltä ja kuumuudelta suojattuna.
- Säilytä laitetta pystysuorassa asennossa pölyltä ja suoralta auringonvalolta suojatussa paikassa.
- Suojaa laite tarvittaessa pölyltä muovipeitteellä.
- Älä aseta muita laitteita tai esineitä laitteen päälle välttääksesi laitteen vaurioitumisen.

## Asennus ja käyttöönotto

### Pakkauksen sisältö

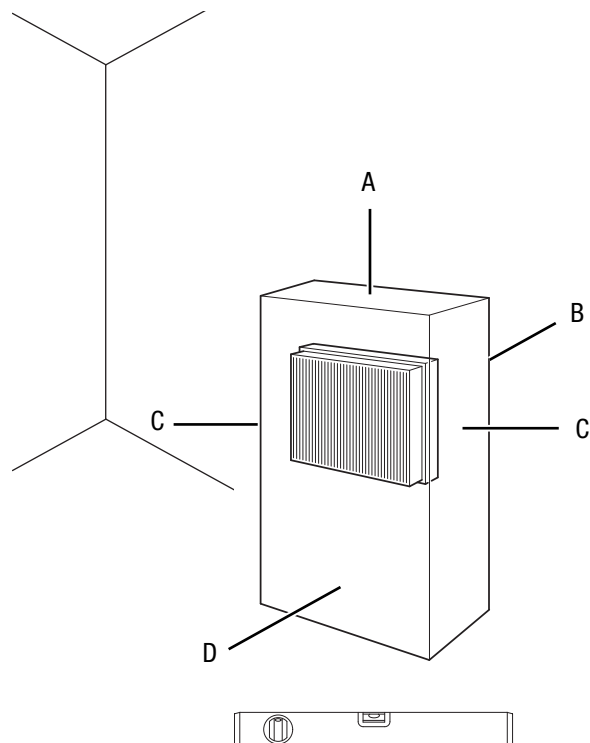
- 1 x laite
- 1 x ilmansuodatin
- 1 x aktiivihiilisuodatin
- 1 x kondenssiveden poistoletku, halkaisija: 8 mm
- 1 x ohje

### Laitteen purkaminen pakkauksesta

1. Avaa laatikko ja ota laite.
2. Poista laite kokonaan pakkauksesta.
3. Kelaä virtajohto kokonaan auki. Varmista, ettei virtajohto ole vaurioitunut, äläkä vaurioita sitä auki kelatessasi.

### Käyttöönotto

Sijoita laite Tekninen liite -luvussa ilmoitettujen sijoitusvaatimusten mukaisesti ottaen huomioon minimietäisyydet seinäin ja esineisiin.



- Ennen kuin otat laitteen uudelleen käyttöön, tarkista virtajohdon kunto. Jos olet epävarma johdon kunnosta, soita asiakaspalveluun.
- Sijoita laite vain tiloihin, joihin mahdolliset kylmäainehäviöt eivät pääse kerääntymään.
- Sijoita laite vain tiloihin, joissa ei ole syttymislähdettä (esim. avoliekkejä, päälle kytkettyä kaasulaitetta tai sähkölämmittintä).
- Sijoita laite pystysuorassa ja vakaasti vaakasuoralle ja kestäväälle alustalle.

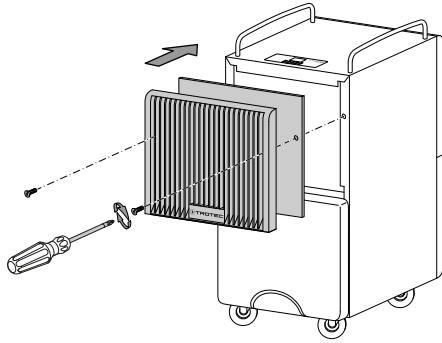
- Vältä kompastumisvaaraa asettaessasi virtajohtoa tai muita sähköjohtoja, etenkin jos asetat laitteen keskelle huonetta. Käytä kaapelisuoja.
- Varmista, että jatkojohdot on kelattu kokonaan auki.
- Pidä laitteen sijoittamisessa riittävän suuri etäisyys lämpölähteisiin.
- Varmista, että verhot tai muut esineet eivät estä ilmajärrästä.

**Ilmansuodattimen asettaminen paikalleen**

**Huomaa**

Älä käytä laitetta ilman ilmantuloaukkoon asettettua ilmansuodatinta!  
Ilman ilmansuodatinta laitteen sisäpuoli likaantuu voimakkaasti. Se voi heikentää tehoa ja vahingoittaa laitetta.

- Varmista ennen käynnistämistä, että ilmansuodatin on paikoillaan.



**Kondenssivesisäiliön asettaminen paikalleen**

- Varmista, että uimuri on asetettu oikein kondenssivesisäiliöön.
- Varmista, että kondenssivesisäiliö on tyhjä ja asetettu oikein paikoilleen.

**Virtajohtoon liittäminen**

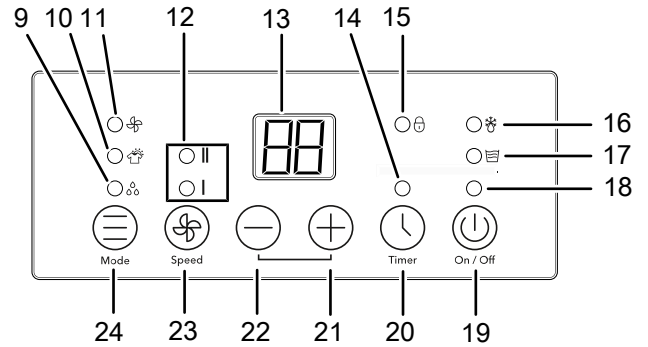
- Liitä verkkopistoke määräysten mukaisesti suojattuun pistorasiaan.

**Käyttö**

**Huomaa:**

- Vältä avoimia ovia ja ikkunoita.
- Käynnistyksen jälkeen laite toimii täysin automaattisesti.
- Tuuletin toimii kuivaustilassa vielä kolme minuuttia sen jälkeen, kun asetettu tavoitearvo on saavutettu.

**Hallintaelementit**



Nro	Nimike	Selitys
9	Ilmankuivausmerkkivalo	Palaa, kun ilmankuivaus-käyttötila on aktivoitu
10	Pyykinkuivauksen merkkivalo	Palaa, kun pyykinkuivaus-käyttötila on aktivoitu
11	Tuuletusmerkkivalo	Palaa, kun tuuletus-käyttötila on aktivoitu
12	Speed-merkkivalot	II = tuulettimen nopeus 2 I = tuulettimen nopeus 1
13	Ohjauspaneeli	Näyttää nykyisen huonelämpötilan, suhteellisen ilmankosteuden ja ajastimen tuntimäärän
14	Timer-merkkivalo	Palaa, kun ajastin on aktivoitu
15	Lukitustoiminnon merkkivalo	Palaa, kun ohjauspaneeli on lukittu
16	Automaattisen sulatuksen merkkivalo	Palaa, kun automaattinen sulatus on käynnissä
17	Kondenssivesisäiliö täynnä -merkkivalo	Palaa punaisena, kun kondenssivesisäiliö on täynnä
18	On/Off-merkkivalo	Palaa, kun laite on käynnistetty
19	On/Off-painike	Laitteen käynnistäminen ja sammuttaminen
20	Timer-painike	Ajastintoiminnon käynnistäminen tai sammuttaminen: 1 h – 24 h
21	Plus-painike	Nostaa halutun ilmankosteuden arvoa 5 prosentilla (säätöalue 30–90 %)



Nro	Nimike	Selitys
22	<i>Miinuspainike</i>	Laskee halutun ilmankosteuden arvoa 5 prosentilla (säätöalue 30–90 %)
23	<i>Speed-painike</i>	Tuulettimen nopeuden lisääminen tai alentaminen
24	<i>Mode-painike</i>	Käyttötilan vaihtaminen



### Varoitus sähköjännitteestä

Sähköiskun vaara!

Laitetta ei ole suojattu vedeltä.

On olemassa sähköiskun vaara!

Älä koskaan käytä laitetta tiloissa, joissa laitteeseen voi päästä tippuvaa, suihkuavaa tai virtaavaa vettä, äläkä upota sitä veteen!

### Laitteen käynnistäminen

Kun laite on otettu käyttöön Asennus ja käyttöönotto -luvun mukaisesti, se voidaan käynnistää.

1. Paina *On/Off*-painiketta (19).
  - ⇒ *On/Off*-merkkivalo (18) syttyy.
  - ⇒ Laite käynnistyy ilmankuivaustilassa.

### Käyttötilojen valitseminen

- Ilmankuivaus
- Jatkuva käyttö
- Pyykin kuivaus
- Tuuletus

### Ilmankuivaus

Laite käy, kunnes esivalittu suhteellinen ilmankosteus on saavutettu. Sen jälkeen kompressori sammuu ja tuuletin käy vielä kolme minuuttia. Jos esivalittu suhteellinen ilmankosteus ylitetään, kompressori ja tuuletin kytkeytyvät jälleen päälle.

Haluttua suhteellista ilmankosteutta voi säätää milloin tahansa. Säätöalue on 30–90 %.

Voit säätää joko alhaisen tai suuren tuuletusnopeuden (pyykinkuivaustoiminto).

Säädä ilmankuivaus-käyttötila seuraavalla tavalla:

1. Paina *Mode*-painiketta (24), kunnes *ilmankuivauksen* merkkivalo (9) palaa.
2. Säädä haluamasi tuulettimen nopeus painamalla *Speed*-painiketta (23).
  - ⇒ Tuulettimen alhaisella nopeudella palaa nopeuden 1 *Speed*-merkkivalo (12).
  - ⇒ Tuulettimen suurella nopeudella palaa nopeuden 2 *Speed*-merkkivalo (12).

### Halutun suhteellisen ilmankosteuden säätäminen

1. Säädä haluttu suhteellisen ilmankosteuden arvo painamalla plus- (21) tai miinuspainiketta (22). Säätöalue on 30–90 %.
  - ⇒ Haluttu suhteellinen ilmankosteus näytetään noin 5 sekuntia ohjauspaneelissa (13), minkä jälkeen näytetään taas vallitseva suhteellinen ilmankosteus.

### Jatkuva käyttö

Säädä jatkuva käyttö seuraavasti:

- ✓ Ilmankuivaus-käyttötila on aktivoitu.
1. Paina pluspainiketta (21) ja säädä suhteellisen ilmankosteuden arvoksi yli 90 %.
    - ⇒ Ohjauspaneeliin ilmestyy Co.
    - ⇒ Jatkuva käyttö on aktivoitu.
  2. Kun painat miinuspainiketta (22) ja säädät suhteellisen ilmankosteuden arvoksi alle 90 %, jatkuva käyttö deaktivoituu.
    - ⇒ Laite siirtyy ilmankuivaus-käyttötilaan.



### Tietoa

Jatkuvassa käytössä kondenssiveden poistoletku voidaan liittää kehittyvän kondenssiveden poistamiseksi.

## Pyykinkuivaustoiminto

Tämä erityistoiminto sopii hyvin pyykin kuivaukseen, sillä ilmankuivain käy koko ajan täydellä teholla.

Säädä pyykinkuivaustoiminto seuraavalla tavalla:

1. Paina *Mode*-painiketta (24), kunnes *pyykinkuivauksen* merkkivalo (10) palaa.
  - ⇒ Laite kuivattaa ilmaa jatkuvasti ja ilmankosteudesta riippumatta.
  - ⇒ Ilmankosteutta ja tuulettimen nopeutta ei voi säätää manuaalisesti tässä käyttötilassa.

## Tuuletus

Tällä toiminnolla voit säätää joko alhaisen tai suuren tuuletusnopeuden.

1. Paina *Mode*-painiketta (24), kunnes tuuletusmerkkivalo (11) palaa.
2. Säädä haluamasi tuulettimen nopeus painamalla *Speed*-painiketta (23).
  - ⇒ Tuulettimen alhaisella nopeudella palaa nopeuden 1 *Speed*-merkkivalo(12).
  - ⇒ Tuulettimen suurella nopeudella palaa nopeuden 2 *Speed*-merkkivalo (12).

## Ajastimen säätäminen

### Huomaa

Laitetta ei saa jättää ilman valvontaa käytössä olevaan tilaan, kun ajastin on aktivoituna.

Ajastimessa on kaksi toimintoa:

- automaattinen käynnistys säädetyin ajan kuluttua
- automaattinen sammutus säädetyin ajan kuluttua

Toiminnon voi säätää kaikissa käyttötiloissa. Aikaa voi säätää 1 tunnin välein (yhdestä enintään 24 tuntiin).

## Automaattinen käynnistys

- ✓ Laite on valmiustilassa.
- 1. Paina *Timer*-painiketta (20) toistuvasti, kunnes haluamasi tuntimäärä näkyy.
  - ⇒ Säädetty tuntimäärä ilmestyy ohjauspaneeliin (13).
  - ⇒ Laite käynnistyy asetetun ajan jälkeen.

Ohjeita automaattiseen käynnistykseen:

- Kun laite käynnistetään manuaalisesti, automaattinen käynnistys poistuu käytöstä.
- Kun valitset tuntimääräksi 00, ajastin sammuu.

## Automaattinen sammutus

- ✓ Laite on kytketty päälle.
- 1. Paina *Timer*-painiketta (20) toistuvasti, kunnes haluamasi tuntimäärä näkyy.
  - ⇒ Säädetty tuntimäärä ilmestyy ohjauspaneeliin (13).
  - ⇒ Laite sammuu asetetun ajan jälkeen.

Ohjeita automaattiseen sammutukseen:

- Kun laite sammutetaan manuaalisesti, automaattinen sammutus poistuu käytöstä.
- Kun valitset tuntimääräksi 00, ajastin sammuu.

## Automaattinen sammutus

Kun kondenssivesisäiliö on täynnä tai asetettu väärin paikoilleen tai haluttu suhteellinen ilmankosteus on saavutettu, laite sammuu automaattisesti. *Kondenssivesisäiliö täynnä* -merkkivalo (17) palaa. Lisäksi laitteesta kuuluu merkkiäänä useaan kertaan.

## Muistitoiminto

Jos laitteen ollessa käynnissä on sattunut sähkökatkos, laite käynnistyy sen jälkeen uudelleen automaattisesti.

Edeltävät asetukset on tallennettu ajastinta lukuun ottamatta.

## Lukitustoiminto

Aktivoi lukitustoiminto seuraavalla tavalla:

1. Paina *Mode*-painiketta(24) 5 sekuntia.
  - ⇒ Lukitustoiminto on aktivoitu.
2. Avaa lukitus painamalla *Mode*-painiketta (24) uudelleen 5 sekunnin ajan.
  - ⇒ Nyt kaikki painikkeet ovat jälleen käytettävissä.

## Huonelämpötilan näyttäminen

Kun haluat nähdä huonelämpötilan, toimi seuraavalla tavalla:

1. Paina samanaikaisesti *plus*- (21) ja *miinus*-painiketta (22).
  - ⇒ Nykyinen huonelämpötila näkyy ohjauspaneelissa (13).

## Käyttö kondenssiveden poistoletkun kanssa

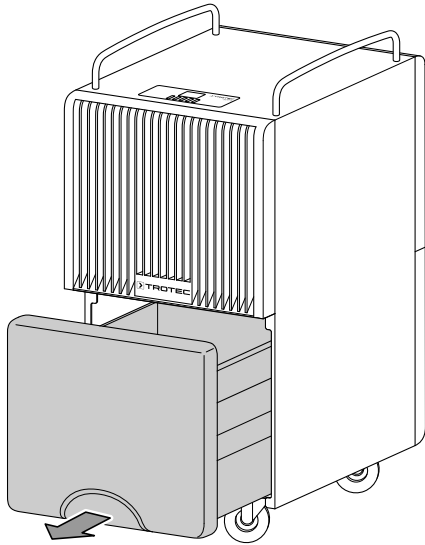
Pitkäaikaista jatkuvaa käyttöä tai ilman valvontaa suoritettavaa ilmankuivausta varten laitteeseen on liitettävä sopiva kondenssiveden poistoletku.

✓ Mukana toimitettu letku (halkaisija: 8 mm) ja metallikiinnike ovat valmiina.

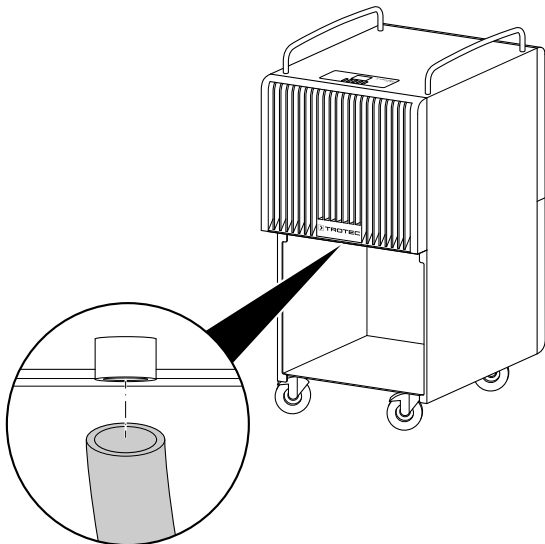
✓ Laite on sammutettu.

### 1. Poista kondenssivesäiliö.

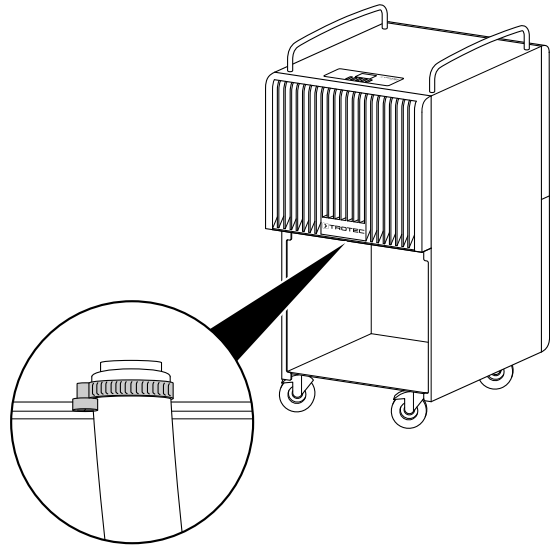
⇒ Varo vaurioittamasta uimuria kondenssivesäiliötä poistaessasi.



### 2. Työnnä letkun toinen pää letkuliitäntään.

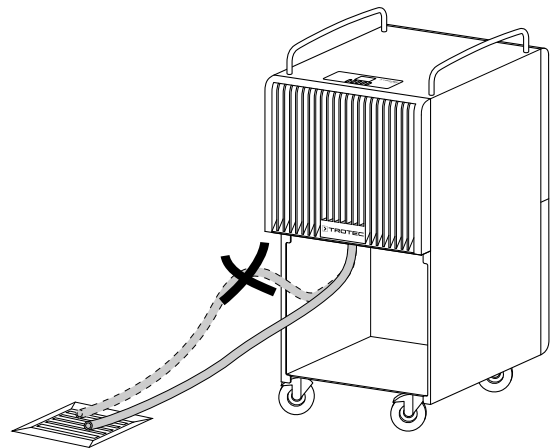


### 3. Kiinnitä letkun pää metallikiinnikkeellä.



### 4. Vie letkun toinen pää sopivaan poistoaukkoon (esim. viemäriin tai riittävän suureen säiliöön). Varmista, ettei letku pääse taittumaan.

⇒ Laite voidaan nyt käynnistää.



## Automaattinen sulatus johtamalla sisään kuumaa kaasua

Jos ympäristön lämpötila on alhainen, haihdutin voi jäätyä kuivauksen aikana. Laite suorittaa automaattisen sulatuksen johtamalla sisään kuumaa kaasua. Kuumaa kylmäainetta johdetaan jäätyneeseen haihduttimeen, jolloin sen pinnassa oleva jää sulaa.

Laitteen sisäänrakennettu kuumakaasusulatus käynnistyy automaattisesti säännöllisin välein. *Automaattinen sulatus* -merkkivalo (16) palaa sulatuksen ajan.

Sulatuksen kesto voi vaihdella. Älä sammuta laitetta automaattisen sulatuksen aikana. Älä vedä verkkopistoketta pistorasiasta.

## Pyykinkuivaus

Laitetta voi käyttää lisäksi pyykinkuivaustoiminnolla märän pyykin kuivumisen tehostamiseen asuin- ja työtiloissa.

Aseta laite pyykinkuivaustelineen viereen teknisissä tiedossa ilmoitettua vähimmäisetäisyyttä noudattaen.

Pyykinkuivaustoimintoa varten on valittavissa seuraavat arvot:

- kaappikuiva = suhteellinen ilmankosteus 46 %
- silityskuiva = suhteellinen ilmankosteus 58 %
- kevyt kuivaus = suhteellinen ilmankosteus 65 %

Käytä tarvittaessa mittaria ilmankosteuden mittaamiseen.

## Käytöstä poistaminen



### Varoitus sähköjännitteestä

Älä koske verkkopistokkeeseen, jos kätesi ovat kosteat tai märät.

- Sammuta laite.
- Vedä virtajohto pistorasiasta tarttumalla verkkopistokkeeseen.
- Irrota tarvittaessa kondenssiveden poistoletku sekä poista mahdollinen vesi.
- Tyhjennä kondenssivesisäiliö tarvittaessa.
- Puhdista laite Huolto-kappaleen mukaisesti.
- Varastoi laite Kuljetus ja varastointi -luvun mukaisesti.

## Viat ja häiriöt

Laitteen toiminta on tarkastettu monta kertaa valmistuksen aikana. Jos toiminnassa tästä huolimatta ilmenee häiriöitä, tarkista laite seuraavan luettelon mukaan.

### Huomaa

Odota vähintään 3 minuuttia kaikkien huolto- ja korjaustöiden jälkeen. Käynnistä laite vasta sitten uudelleen.

### Laite ei käynnisty:

- Tarkista verkkoliitäntä.
- Tarkista virtajohto ja verkkopistoke vaurioiden varalta.
- Tarkista käyttöpaikan sulake.
- Tarkista kondenssivesisäiliön täyttötaso ja tyhjennä se tarvittaessa. *Kondenssivesisäiliö täynnä* (17) -merkkivalo ei saa palaa ohjauspaneelissa.
- Tarkista, onko kondenssivesisäiliö paikoillaan.
- Tarkista huoneen lämpötila. Ota huomioon laitteen teknisissä tiedoissa mainitut sallitut toiminta-alueet.
- Odota 10 minuuttia ennen kuin käynnistät laitteen uudelleen. Jos laite ei käynnisty, toimita se sähköisten osien tarkistukseen asiantuntijalle tai yritykselle Trotec.

### Laite on käynnissä, mutta kondenssivettä ei muodostu:

- Tarkista, onko kondenssivesisäiliön uimuri likainen. Puhdista kondenssivesisäiliö tarvittaessa. Uimurin on päästävä liikkumaan vapaasti.
- Varmista, että suhteellinen ilmankosteus vastaa teknisiä tietoja.
- Tarkista valittu suhteellinen ilmankosteus. Tilan ilmankosteuden on oltava valitun alueen yläpuolella.
- Tarkista, onko ilmansuodatin likainen. Puhdista ja vaihda ilmansuodatin tarvittaessa.
- Tarkista, onko kondensaattorin ulkopuoli likainen (katso kappale Huolto). Toimita likainen kondensaattori puhdistettavaksi asiantuntijalle tai yritykselle Trotec.
- Laite suorittaa automaattisen sulatuksen. Automaattisen sulatuksen aikana ilmankuivausta ei suoriteta.

#### Laite on äänekäs tai tärisee:

- Tarkista, onko laite asetettu suoraan ja tukevasti.

#### Kondenssivesi valuu ulos:

- Tarkista laitteen tiiviys.

#### Kompressori ei käy:

- Tarkista huoneen lämpötila. Ota huomioon laitteen teknisissä tiedoissa mainitut sallitut toiminta-alueet.
- Varmista, että suhteellinen ilmankosteus vastaa teknisiä tietoja.
- Tarkista valittu suhteellinen ilmankosteus. Tilan ilmankosteuden on oltava valitun alueen yläpuolella.
- Tarkista, onko kompressorin ylikuumenemissuoja lauennut. Irrota laite sähköverkosta ja anna laitteen jäähtyä n. 10 minuuttia ennen kuin liität sen takaisin sähköverkkoon.
- Laite suorittaa automaattisen sulatuksen. Automaattisen sulatuksen aikana ilmankuivausta ei suoriteta.

#### Laite kuumenee voimakkaasti, pitää kovaa ääntä tai menettää tehoa:

- Tarkista, ovatko ilman tuloaukot ja ilmansuodatin likaisia. Poista lika ulkopuolelta.
- Tarkista, onko laitteen ulkopuoli likainen (katso kappale Huolto). Anna jäähdytys- ja ilmastointitekniikan ammattiliikkeen tai Trotecin puhdistaa laitteen likaantunut sisäosa.

#### Laite ei toimi moitteettomasti tarkastusten jälkeen:

Ota yhteyttä asiakaspalveluun. Toimita laite tarvittaessa korjattavaksi jäähdytys- ja ilmastointitekniikan ammattiliikkeeseen tai Trotecille.

#### Vikakoodit

Ohjauspaneelissa voidaan näyttää seuraavat virheilmoitukset:

Virhekoodi	Syy	Ratkaisu
Hi	Ilmankosteus on liian korkea.	Sammuta laite ja käynnistä se vasta, kun ilmankosteus on laskenut.
E1	Haihdutustilalämpötilan anturi on vaurioitunut.	Sammuta laite ja ota yhteyttä asiakaspalveluun.
Lo	Ilmankosteus on liian alhainen.	Kompressori sammuu itsestään ja tuuletin käy edelleen.

## Huolto

## Huoltovälit

Tarkastus- ja huoltoväli	Ennen jokaista käyttökertaa	Tarpeen mukaan	Vähintään 2 viikon välein	Vähintään 4 viikon välein	Vähintään 6 kuukauden välein	Vähintään kerran vuodessa
Ilman tulo- ja poistoaukkojen tarkistaminen likaisuuden ja vieraiden esineiden varalta, puhdistus tarvittaessa	X			X		
Ulkopuolen puhdistus		X				X
Laitteen sisäosien likaisuuden silmämääräinen tarkistus		X				X
Ilmansuodattimen tarkistaminen likaisuuden ja vieraiden esineiden varalta, puhdistus tai vaihto tarvittaessa	X		X			
Ilmansuodattimen vaihtaminen					X	
Vaurioiden tarkistaminen	X					
Kiinnitysruuvien tarkistaminen		X				X
Koekäyttö						X
Kondenssivesisäiliön ja/tai poistoletkun tyhjentäminen ja puhdistaminen		X				

### Tarkastus- ja huoltotoimenpiteet

Laitetyyppi: .....

Laitenumero: .....

Tarkastus- ja huoltoväli	1	2	3	4	5	6	7	8	9	10	11	12	13	14	15	16
Ilman tulo- ja poistoaukkojen tarkistaminen likaisuuden ja vieraiden esineiden varalta, puhdistus tarvittaessa																
Ilmansuodattimen tarkistaminen likaisuuden ja vieraiden esineiden varalta, puhdistus tai vaihto tarvittaessa																
Ulkopuolen puhdistus																
Laitteen sisäosien likaisuuden silmämääräinen tarkistus																
Ilmansuodattimen vaihtaminen																
Kiinnitysruuvien tarkistaminen																
Koekäyttö																
Kondenssivesisäiliön ja/tai poistoletkun tyhjentäminen ja puhdistaminen																
Huomautukset																

1. Päiväys: .....	2. Päiväys: .....	3. Päiväys: .....	4. Päiväys: .....
Allekirjoitus: .....	Allekirjoitus: .....	Allekirjoitus: .....	Allekirjoitus: .....
5. Päiväys: .....	6. Päiväys: .....	7. Päiväys: .....	8. Päiväys: .....
Allekirjoitus: .....	Allekirjoitus: .....	Allekirjoitus: .....	Allekirjoitus: .....
9. Päiväys: .....	10. Päiväys: .....	11. Päiväys: .....	12. Päiväys: .....
Allekirjoitus: .....	Allekirjoitus: .....	Allekirjoitus: .....	Allekirjoitus: .....
13. Päiväys: .....	14. Päiväys: .....	15. Päiväys: .....	16. Päiväys: .....
Allekirjoitus: .....	Allekirjoitus: .....	Allekirjoitus: .....	Allekirjoitus: .....

## Toimenpiteet ennen huoltoa



### Varoitus sähköjännitteestä

Älä koske verkkopistokkeeseen, jos kätesi ovat kosteat tai märät.

- Sammuta laite.
- Vedä virtajohto pistorasiasta tarttumalla verkkopistokkeeseen.



### Varoitus sähköjännitteestä

Kotelon avaamisen vaativia toimenpiteitä saavat suorittaa vain valtuutetut ammattiliikkeet ja Trotec.

## Jäähdytysainepiiri



### Vaara

#### Luonnollinen kylmäaine propaani (R290)!

H220 – Erittäin helposti syttyvä kaasu.

H280 – Sisältää paineen alaista kaasua; voi räjähtää kuumennettaessa.

P210 – Suojaa lämmöltä, kuumilta pinnoilta, kipinoilta, avotulelta ja muilta sytytyslähteiltä. Tupakointi kielletty.

P377 – Vuotavasta kaasusta johtuva palo: Ei saa sammuttaa, jollei vuotoa voida pysäyttää turvallisesti.

P410+P403 – Suojaa auringonvalolta. Varastoi paikassa, jossa on hyvä ilmanvaihto.

- Jäähdytysainepiiri on huoltovapaa, hermeettisesti suljettu järjestelmä, jonka saa huoltaa ja korjata vain jäähdytys- ja ilmastointitekniikan ammattiliike tai Trotec.

## Laitteen turvamerkinnot ja kyltit

Tarkista säännöllisesti laitteen turvamerkinnot ja kyltit. Uusi lukukelvottomat turvamerkinnot!

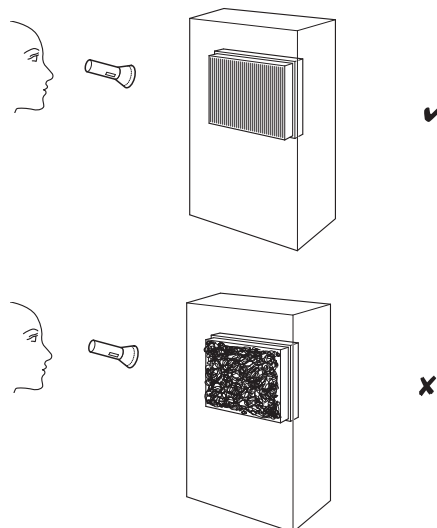
## Kotelon puhdistus

Puhdista kotelo kostutetulla, pehmeällä ja nukkaamattomalla liinalla. Varmista, että laitteen sisään ei pääse kosteutta.

Varmista, että sähköosat eivät pääse kostumaan. Älä käytä liinan kostuttamiseen voimakkaita puhdistusaineita, kuten puhdistussuihkeita, liuotteita, alkoholipitoisia puhdistusaineita tai hankausaineita.

## Laitteen sisäosien likaisuuden silmämääräinen tarkistus

1. Irrota ilmansuodatin.
2. Valaise laitteen aukkoja taskulampulla.
3. Tarkista laitteen sisäosien likaisuus.
4. Jos havaitset laitteen sisällä paksun pölykerroksen, toimita laitteen sisäpuoli puhdistettavaksi jäähdytys- ja ilmastointitekniikan asiantuntijalle tai yritykselle Trotec.
5. Aseta ilmansuodatin takaisin paikoilleen.



## Ilmansuodattimen puhdistaminen ja aktiivihiilisuodattimen vaihtaminen

### Huomaa

Varmista, että ilmansuodatin ei ole kulunut tai vaurioitunut. Ilmansuodattimen kulmat ja reunat eivät saa olla muokkautuneita tai pyörityneitä. Varmista ennen kuin laitat ilmansuodattimen paikoilleen, että se on ehjä ja kuiva!

### Huomaa

Älä käytä laitetta ilman aktiivihiilisuodatinta ja ilmansuodatinta!

### Huomaa

Aktiivihiilisuodatinta ei voi pestä, ja se on vaihdettava tarvittaessa.

### Huomaa

Aktiivihiilisuodattimen käyttöikä riippuu ympäristöolosuhteista ja laitteen käyttöajasta.

- Aktiivihiilisuodatin on puhdistettava, ja jos se on erittäin likainen, se on vaihdettava. Tämä ilmenee esim. tehon alenemisena (ks. Viat ja häiriöt -jakso).
- Varmista ennen käynnistämistä, että ilmansuodatin ja aktiivihiilisuodatin ovat paikoillaan.

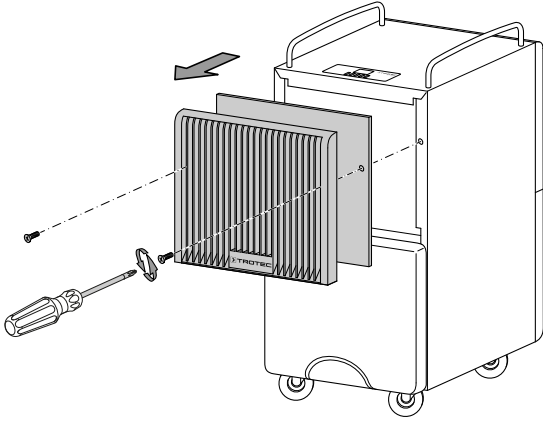
Ilmansuodatin on puhdistettava, kun se on likainen. Tämä ilmenee esim. vähentyneenä tehana (katso kappale Viat ja häiriöt).

Tarkista tarvittaessa silmämääräisesti, ovatko suodattimet likaantuneet.

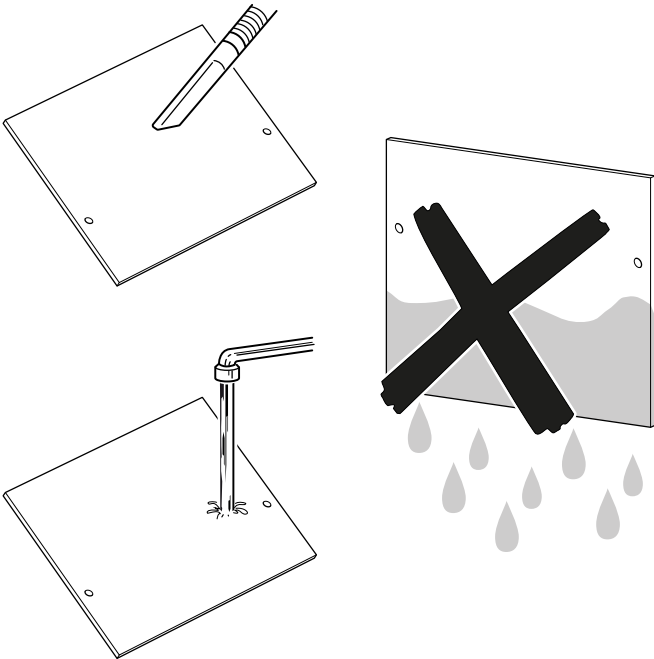
✓ Laite on sammutettu.

✓ Laite on irrotettu verkkovirrasta.

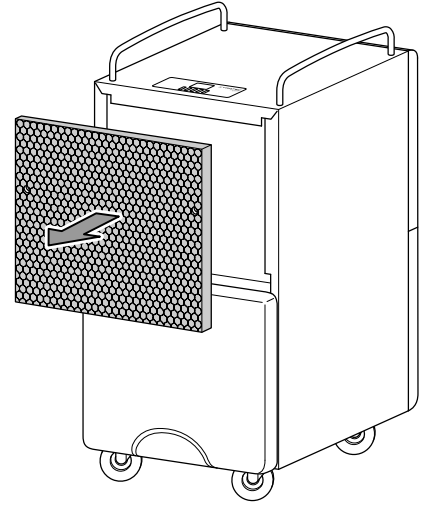
1. Poista ilman tuloaukko löysäämällä ja irrottamalla molemmat ruuvit.
2. Poista ilmansuodatin.



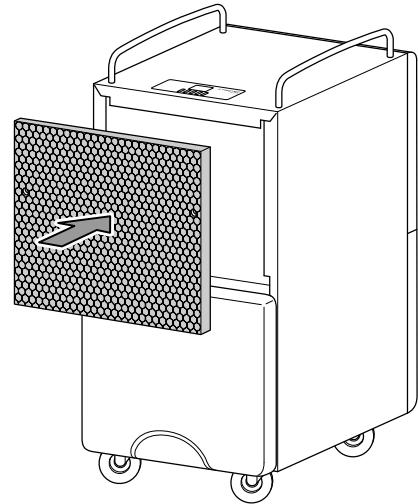
3. Puhdista suodatin pehmeällä, nukkaamattomalla ja kevyesti kostutetulla liinalla. Jos suodatin on hyvin likainen, puhdista se lämpimällä vedellä, johon on sekoitettu neutraalia puhdistusainetta.



4. Anna suodattimen kuivua kokonaan. Älä laita märkää suodatinta laitteeseen!
5. Irrota aktiivihiilisuodatin.

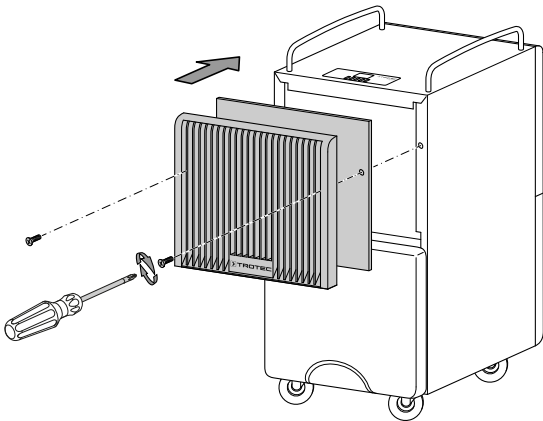


6. Puhdista vähän likaantunut aktiivihiilisuodatin kuivalla, nukkaamattomalla liinalla tai pölynimurilla. Hävitä voimakkaasti likaantunut aktiivihiilisuodatin kansallisen lainsäädännön mukaisesti, ja ota uusi aktiivihiilisuodatin muovisuojuksesta.
7. Aseta puhdistettu tai uusi aktiivihiilisuodatin paikalleen.





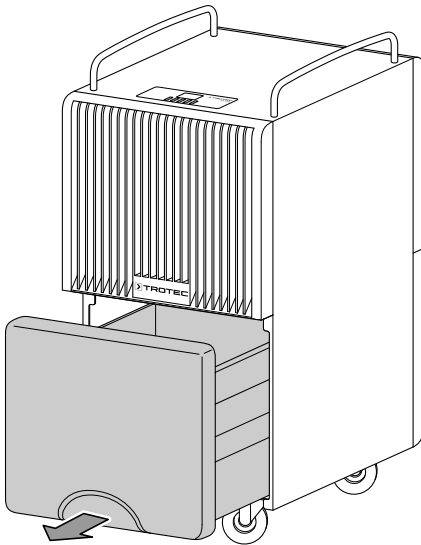
8. Aseta ilmansuodatin takaisin paikalleen.
9. Aseta ilman tuloaukko takaisin paikalleen laittamalla molemmat ruuvit paikoilleen ja kiristämällä ne.



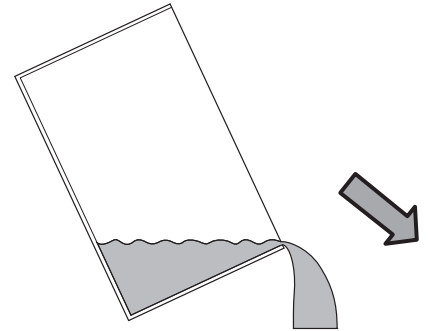
### Kondenssivesisäiliön tyhjentäminen

Kun kondenssivesisäiliö on täynnä tai se on asetettu väärin paikalleen, *Kondenssivesisäiliö täynnä* -merkkivalo (17) palaa. Kompessorit ja tuuletin sammuvat.

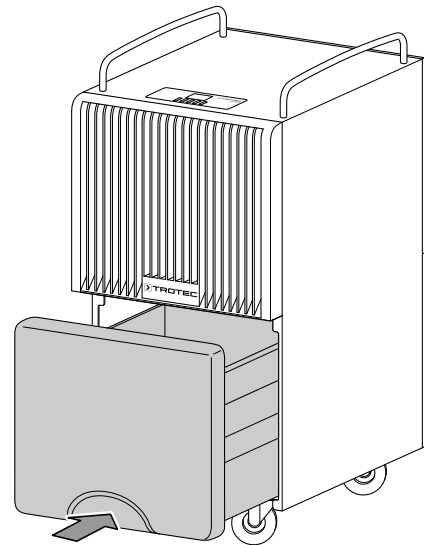
1. Poista kondenssivesisäiliö laitteesta.
  - ⇒ Varo vaurioittamasta uimuria kondenssivesisäiliötä poistaessasi.



2. Tyhjennä kondenssivesisäiliö viemäriin tai lavuaariin.



3. Huuhtele kondenssivesisäiliö puhtaalla vedellä. Puhdista kondenssivesisäiliö säännöllisesti miedolla puhdistusaineella (ei astianpesuaineella!).
4. Laita kondenssivesisäiliö takaisin laitteeseen. Varo vaurioittamasta uimuria, kun laitat kondenssivesisäiliötä paikalleen. Varmista, että uimurin asento on oikea. Varmista, että kondenssivesisäiliö on kunnolla paikallaan, sillä muuten laite ei käynnisty.



### Toimet huollon jälkeen

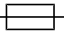
Kun haluat jatkaa laitteen käyttöä:

- Liitä laite verkkoon työntämällä pistoke pistorasiaan.

Kun et käytä laitetta pitkään aikaan:

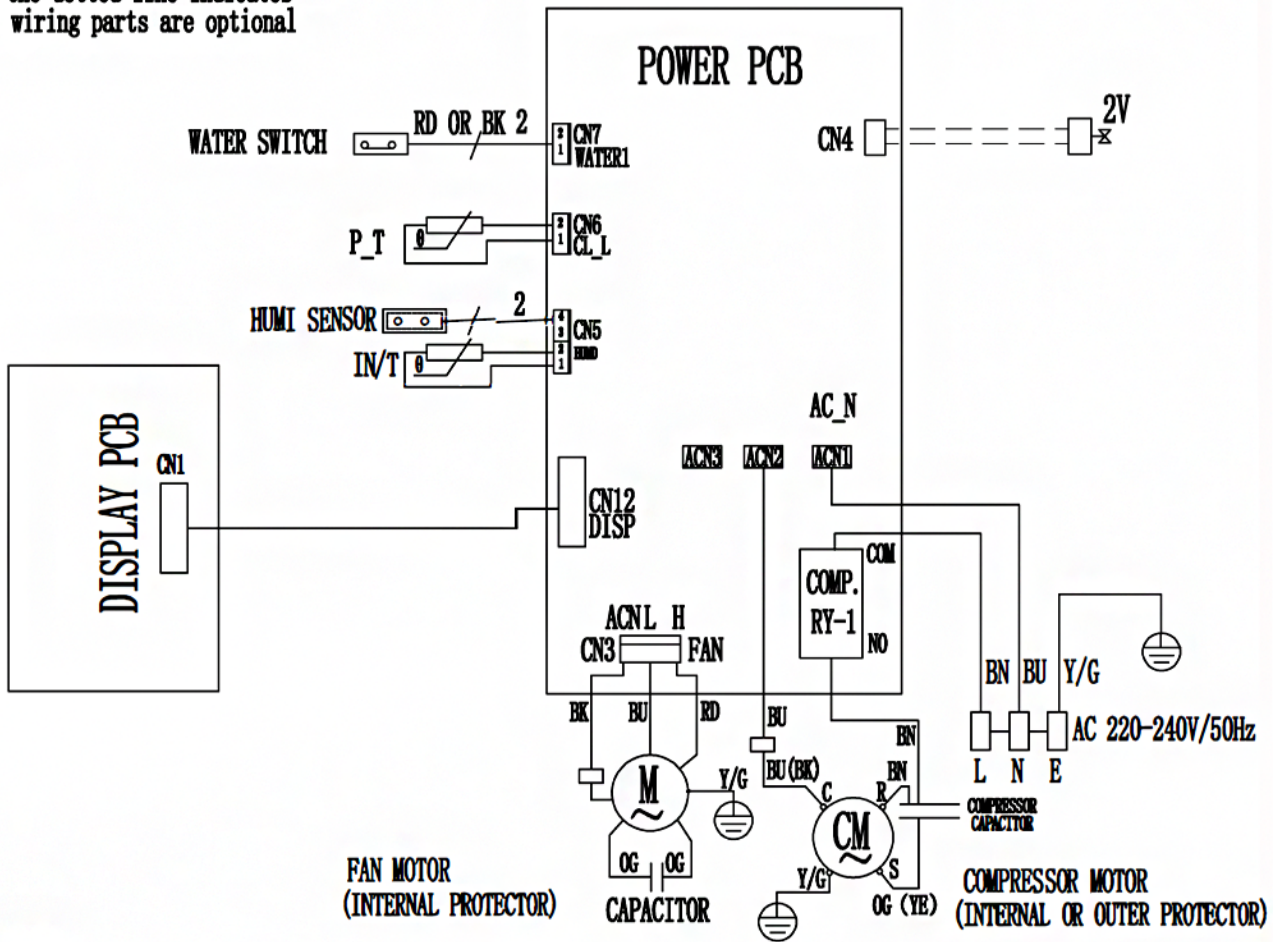
- Varastoi laite Kuljetus ja varastointi -luvun mukaisesti.

**Tekninen liite**
**Tekniset tiedot**

Parametri	Arvo	
Malli	TTK 120 E	TTK 122 E
Kuivausteho, maks.	30 l / 24 h	40 l / 24 h
Ilmamäärä	240 m <sup>3</sup> /h	240 m <sup>3</sup> /h
Toiminta-alue (lämpötila)	5 °C – 35 °C	5 °C – 35 °C
Toiminta-alue (suhteellinen ilmankosteus)	30–90 % suht. kost.	30–90 % suht. kost.
Paine, imupuoli	1,2 MPa	1,2 MPa
Paine, poistopuoli	2,6 MPa	2,6 MPa
Sallittu paine enint.	3,2 MPa	3,2 MPa
Verkkoliitäntä	220 V – 240 V / 50 Hz	220 V – 240 V / 50 Hz
Tehonotto, maks.	0,62 kW	0,75 kW
Nimellisvirta	2,5 A	2,5 A
Suosittelava sulakekoko	10 A	10 A
Sulake 	T 5 A	T 5 A
Kylmäaine	R290	R290
Kylmäainemäärä	83 g	96 g
GWP-kerroin	3	3
CO <sub>2</sub> -ekvivalentti	0,000249 t	0,000288 t
Vesisäiliö	8 l	8 l
Äänenpainetaso	52 dB(A)	52 dB(A)
Mitat (pituus x leveys x korkeus)	310 x 453 x 635 mm	310 x 453 x 635 mm
Minimietäisyys seiniin/esineisiin	ylhäällä (A): 50 cm takana (B): 50 cm sivulla (C): 50 cm edessä (D): 50 cm	50 cm 50 cm 50 cm 50 cm
Paino	25 kg	27,5 kg

Kytentäkaavio

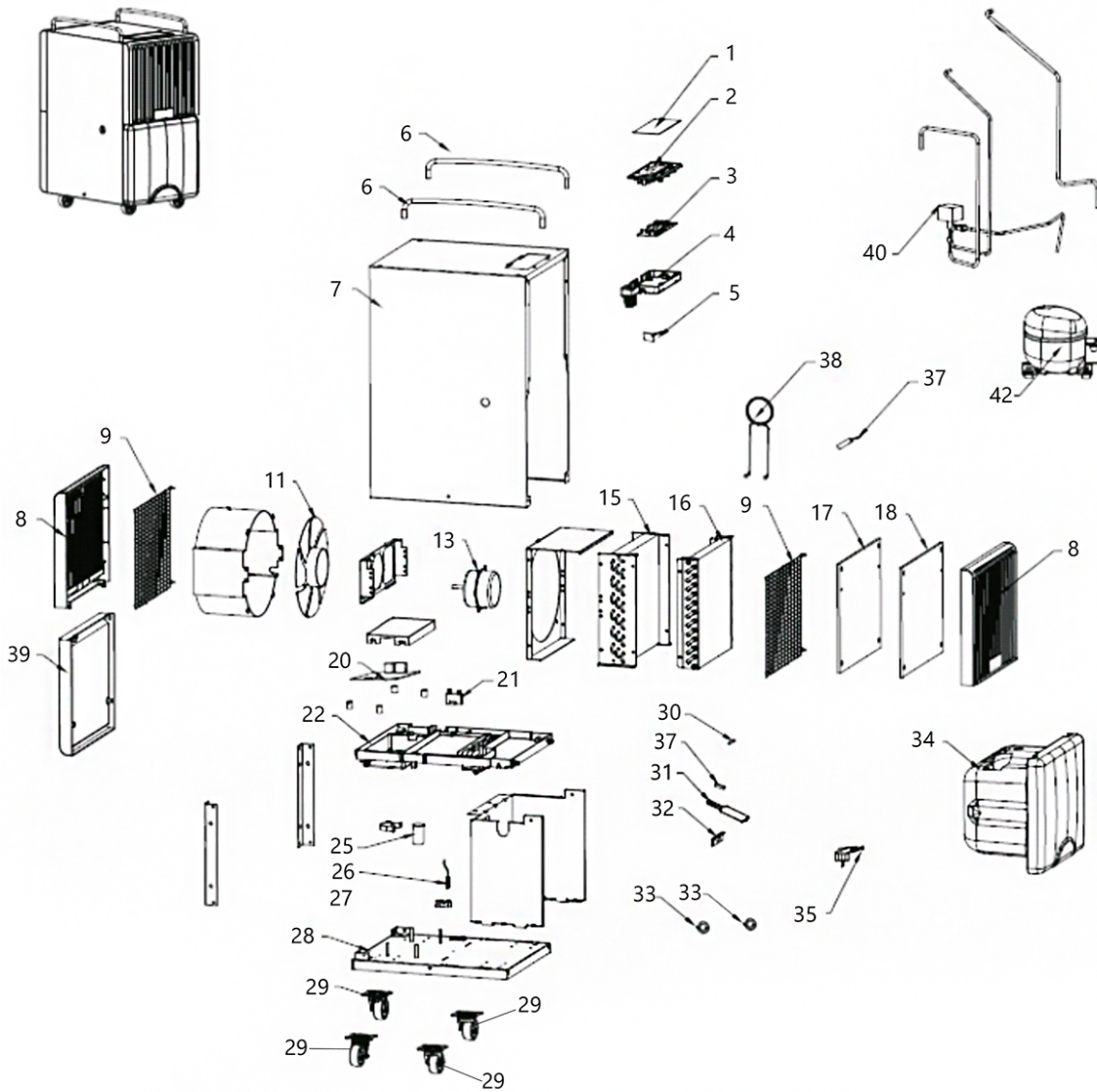
Note: the dotted line indicates wiring parts are optional



YK-D009-01

**Varaosien kuvaus**

**Huomaa:** Varaosien positionumerot poikkeavat ohjeessa käytetyistä rakenneosien positionumeroista.



Nro	Varaosa	Nro	Varaosa	Nro	Varaosa
1	Control Mask	15	Condenser	30	pin
2	Control Panel	15	Condenser	31	Float
3	Display PCB	16	Evaporator	32	Water tank rubber ring
4	control Box	17	Activated carbon filter	33	Waterproof rubber ring through coil
5	Humidity Sensor	18	Dust proof filter screen	34	Water Tank
6	Handle	20	Power PCB	35	Power Cord
7	Shell	21	Motor Capacitor	37	Tube Temp. Sensor
8	Up Grille	22	Isolate Plate	38	Capillary
9	Grille net	25	Compressor Capacitor	39	down grille
10	Fan blade	26	Magnetic Switch	40	Solenoid valve assembly
11	Motor	28	Base	42	Compressor
13	Condenser	29	Casters		

## Hävittäminen

Hävitä pakkausmateriaalit aina ympäristöä säästävällä tavalla ja voimassa olevien paikallisten määräysten mukaisesti.



Ylivivatun roskatynnyrin symboli vanhassa sähkö- tai elektroniikkalaitteessa on peräisin direktiivistä 2012/19/EU. Se tarkoittaa, ettei laitetta saa hävittää kotitalousjätteen mukana sen käyttöön lopussa. Lähellä sijaitseviin keräyspisteisiin voi maksutta palauttaa vanhoja sähkö- ja elektroniikkalaitteita. Osoitteet saat oman asuinpaikkakuntasi jäteneuvonnasta. Löydät lisätietoa monia EU-maita koskevista muista palautusmahdollisuuksista myös verkkosivuiltamme <https://hub.trotec.com/?id=45090>. Käänny muussa tapauksessa virallisen, omassa asuinmaassasi hyväksytyyn käytettyjen laitteiden kierrätysliikkeen puoleen.

Sähkö- ja elektroniikkaromun erillisen keräyksen tarkoituksena on mahdollistaa vanhojen laitteiden kierrätys ja kaikenlainen uusiokäyttö sekä estää laitteiden mahdollisesti sisältämien vaarallisten aineiden haitalliset vaikutukset ympäristölle ja ihmisten terveydelle hävittämisen yhteydessä.

Laitteessa olevan propaani-kylmäaineen hävittäminen on annettava tehtäväksi yritykselle, jolla on asiaankuuluva sertifiointi. Kylmäaine on hävitettävä asianmukaisesti kansallisia lakeja noudattaen (Euroopan jäteluettelo 160504).

Trotec GmbH

Grebener Str. 7  
D-52525 Heinsberg

☎ +49 2452 962-400

☎ +49 2452 962-200

✉ [info@trotec.com](mailto:info@trotec.com)

[www.trotec.com](http://www.trotec.com)