

TTK 110 HEPA

NL

BEDIENINGSHANDLEIDING
LUCHTONTVOCHTIGER



Inhoudsopgave

Opmerkingen m.b.t. de bedieningshandleiding 2

Veiligheid 2

Informatie over het apparaat 4

Transport en opslag 5

Montage en installeren..... 6

Bediening 7

Nabestelbare accessoires 12

Defecten en storingen 12

Onderhoud 14

Technische bijlagen 18

Recycling 18

Opmerkingen m.b.t. de bedieningshandleiding

Symbolen



Waarschuwing voor elektrische spanning

Dit symbool wijst op gevaren voor het leven en de gezondheid van personen door elektrische spanning.



Waarschuwing

Dit signaalwoord wijst op een gevaar met een middelmatige risicograad, dat indien niet vermeden de dood of zwaar letsel tot gevolg kan hebben.



Voorzichtig

Dit signaalwoord wijst op een gevaar met een lage risicograad, dat indien niet vermeden gering of matig letsel tot gevolg kan hebben.

Let op

Dit signaalwoord wijst op belangrijke informatie (bijv. materiële schade), maar niet op gevaren.



Info

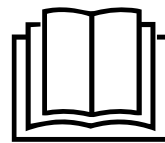
Aanwijzingen met dit symbool helpen u bij het snel en veilig uitvoeren van uw werkzaamheden.



Handleiding opvolgen

Aanwijzingen met dit symbool wijzen u erop dat de bedieningshandleiding moet worden opgevolgd.

De actuele versie van de bedieningshandleiding en de EU-conformiteitsverklaring, kunt u downloaden via de volgende link:



TTK 110 HEPA



<https://hub.trotec.com/?id=39663>

Veiligheid

Lees deze handleiding vóór het in gebruik nemen / gebruik van het apparaat zorgvuldig en bewaar de handleiding in de directe omgeving van de opstellocatie, resp. het apparaat!



Waarschuwing

Lees alle veiligheidsinstructies en aanwijzingen.

Het niet opvolgen van de veiligheidsinstructies en aanwijzingen kan een elektrische schok, brand en / of ernstig letsel veroorzaken.

Bewaar alle veiligheidsinstructies en aanwijzingen voor later gebruik.

Het apparaat kan door kinderen vanaf 8 jaar en door personen met verminderde geestelijke, sensorische of mentale vaardigheden of een gebrek aan ervaring en / of kennis worden gebruikt, als ze onder toezicht staan of m.b.t. het veilig gebruik van het apparaat zijn geïnstrueerd en de hierdoor ontstane gevaren hebben begrepen.

Kinderen mogen niet met het apparaat spelen.

Reiniging en onderhoud door de gebruiker mogen niet door kinderen worden uitgevoerd zonder toezicht.

- Gebruik het apparaat niet in ruimten met explosiegevaar.
- Gebruik het apparaat niet in agressieve atmosferen.
- Plaats het apparaat rechtop en stabiel.
- Laat het apparaat na een vochtige reiniging drogen. Gebruik het niet in natte toestand.
- Gebruik of bedien het apparaat niet met vochtige of natte handen.
- Stel het apparaat niet bloot aan een gerichte waterstraal.
- Steek nooit voorwerpen of ledematen in het apparaat.
- Dek het apparaat tijdens gebruik niet af en transporteer het dan niet.
- Ga niet op het apparaat zitten.
- Het apparaat is geen speelgoed. Houd kinderen en dieren op afstand. Gebruik het apparaat alleen onder toezicht.

- Controleer voor elk gebruik van het apparaat de accessoires en aansluitonderdelen hiervan op mogelijke beschadigingen. Gebruik geen defecte apparaten of apparaatonderdelen.
- Zorg dat alle elektrische kabels buiten het apparaat zijn beschermd tegen beschadigingen (bijv. door dieren). Gebruik het apparaat nooit bij schade aan elektrische kabels of aan de netaansluiting!
- De stroomaansluiting moet voldoen aan de gegeven in het hoofdstuk technische gegevens.
- Steek de netstekker in een volgens de voorschriften gezekerd stopcontact.
- Houd bij het kiezen van verlengsnoeren rekening met het vermogen van het apparaat, de kabellengte en het gebruiksdoel. Rol de verlengkabel volledig uit. Voorkom elektrische overbelastingen.
- Voor aanvang van onderhouds-, verzorgings- of reparatiewerkzaamheden aan het apparaat de stekker uit het stopcontact trekken.
- Schakel het apparaat uit en verwijder het netsnoer uit het stopcontact als u het apparaat niet gebruikt.
- Gebruik het apparaat nooit als u schade aan de netstekker of het netsnoer constateert.
Wordt het netsnoer van dit apparaat beschadigd, moet deze door de fabrikant of de klantendienst hiervan of door een vergelijkbaar gekwalificeerde persoon worden vervangen, zodat gevaren worden voorkomen.
Defecte netsnoeren vormen een ernstig gevaar voor de gezondheid!
- Houd bij het opstellen van het apparaat rekening met de minimale afstanden t.o.v. wanden en objecten evenals met de opslag- en gebruiksomstandigheden, volgens hoofdstuk technische gegevens.
- Zorg dat de luchtinlaat en luchtuitlaat vrij zijn.
- Zorg dat de aanzuigzijde altijd vrij is van vuil en losse voorwerpen.
- Verwijder geen veiligheidssymbolen, stickers of etiketten van het apparaat. Houd alle veiligheidssymbolen, stickers en etiketten in een leesbare toestand.
- Transporteer het apparaat uitsluitend rechtop en met een leeggemaakt condensreservoir, resp. lege afvoerslang.
- Voor opslag of transport al het condens aftappen. Drink het niet. Er bestaat gevaar voor de gezondheid!

Bedoeld gebruik

Gebruik het apparaat uitsluitend voor het drogen en ontvochtigen van de ruimtelucht volgens de technische gegevens.

Het apparaat kan daarnaast ook als ruimtelucht-wasdroger voor ondersteuning van de droging van natte was worden gebruikt.

Tot het bedoeld gebruik behoren:

- het ontvochtigen en drogen van:
 - woon-, slaap-, douche- en kelderruimten
 - spoelkeukens, weekendhuisjes, caravans, boten
- het continu drooghouden van:
 - magazijnen, archieven, laboratoria, garages
 - zwem-, was- en kleedruimten, etc.

Niet bedoeld gebruik

Het apparaat is niet bedoeld voor industrieel gebruik.

- Plaats het apparaat niet op een natte resp. overstroomde ondergrond.
- Leg geen voorwerpen, zoals kledingstukken op het apparaat.
- Gebruik het apparaat niet in de buitenlucht.
- Eigenhandige constructieve wijzigingen, evenals aan- of ombouwwerkzaamheden aan het apparaat zijn verboden.
- Elk ander gebruik en andere bediening dan is opgenomen in deze handleiding is verboden. Bij het negeren hiervan vervalt elke aansprakelijkheid en aanspraak op garantie.

Persoonlijke kwalificaties

Personen die dit apparaat gebruiken moeten:

- zich bewust zijn van de gevaren die bij werkzaamheden met en aan elektrische apparaten in vochtige omgeving ontstaan.
- de bedieningshandleiding, vooral het hoofdstuk veiligheid hebben gelezen en begrepen.

Onderhoudswerkzaamheden waarvoor het openen van de behuizing noodzakelijk is, mogen uitsluitend door gespecialiseerde bedrijven op het gebied van koel- en koudetechniek of door Trotec worden uitgevoerd.

Restgevaaren



Waarschuwing voor elektrische spanning

Werkzaamheden aan elektrische onderdelen mogen alleen door een geautoriseerd gespecialiseerd bedrijf worden uitgevoerd!



Waarschuwing voor elektrische spanning

Trek voor alle werkzaamheden aan het apparaat de netstekker uit het stopcontact!
De netstekker van het netsnoer uit het stopcontact trekken door de stekker vast te pakken.



Waarschuwing

Van dit apparaat kunnen gevaren uitgaan als het ondeskundig of niet volgens het bedoeld gebruik wordt gebruikt door niet geïnstrueerde personen! Zorg dat wordt voldaan aan de persoonlijke kwalificaties!



Waarschuwing

Het apparaat is geen speelgoed en hoort niet in kinderhanden.



Waarschuwing

Verstikkingsgevaar!
Laat het verpakkingsmateriaal niet achteloos rondslingeren. Voor kinderen kan dit gevaarlijk speelgoed zijn.

Let op

Gebruik het apparaat nooit zonder geplaatst luchtfilter!
Zonder luchtfilter vervuild het apparaat inwendig, hierdoor kan de capaciteit worden verminderd en het apparaat worden beschadigd.

Gedrag bij noodgevallen

1. Schakel het apparaat uit.
2. Bij noodgevallen het apparaat scheiden van de netvoeding:
De netstekker van het aansluitkabel uit het stopcontact verwijderen door de stekker vast te pakken.
3. Sluit een defect apparaat niet opnieuw aan op de netaansluiting.

Informatie over het apparaat

Beschrijving van het apparaat

Het apparaat beschikt over een luchtreinigingsfunctie, die in de bedrijfsmodi *Sterke ontvochtiging*, *Automatisch bedrijf* en *Wasdroogfunctie* plaatsvindt en een 99,97% effectieve HEPA-luchtreiniging voor pollen, virussen, stofmijstresten, schimmelsporen en andere allergenen mogelijk maakt.

Het apparaat heeft bovendien een inschakelbare ionisatie. Via de afgegeven ionen worden pollen, stof, virussen en bacteriën in de ruimtelucht verwijderd. De luchtkwaliteit in de ruimten kan met deze luchtreinigingsmethode extra worden verbeterd.

Een andere apparaatfunctie is de zelfwas-functie. Deze functie dient voor een inwendige droging van het apparaat, zodat door restvocht geen schimmel etc. ontstaat in het apparaat.

Via het condensatieprincipe zorgt het apparaat voor de automatische luchtontvochtiging van ruimten.

De ventilator zuigt de vochtige ruimtelucht aan via de luchtinlaat door het luchtfilter, de verdamper en door de daar achter liggende condensor. Bij de koude verdamper wordt de ruimtelucht tot onder het dauwpunt afgekoeld. De in de lucht opgenomen waterdamp slaat als condens, resp. rijp neer op de verdamperlamellen. Bij de condensor wordt de ontvochtigde, afgekoelde lucht licht verwarmd en weer uitgeblazen. De zo bereide, droge lucht wordt weer gemengd met de ruimtelucht. Door de doorlopende circulatie van de ruimtelucht door het apparaat, wordt de luchtvochtigheid in de opstelruimte verminderd.

Afhankelijk van de luchttemperatuur en de relatieve luchtvochtigheid, druppelt het gecondenseerde water doorlopend of alleen tijdens de ontdooifasen via de geïntegreerde afvoeraansluiting in het daaronder geplaatste condensreservoir. Dit is uitgerust met een vlotter voor het meten van het vulpeil.

Het apparaat is voorzien van een bedieningspaneel voor de bediening en controle van de werking.

Wordt het maximale vulpeil van het condensreservoir bereikt of is het condensreservoir niet correct geplaatst, brandt het condensreservoir-controlelampje (zie hoofdstuk bedieningselementen) op het bedieningspaneel. Het apparaat schakelt uit. Het controlelampje van het condensreservoir gaat pas weer uit bij het terugplaatsen van het geleegde condensreservoir.

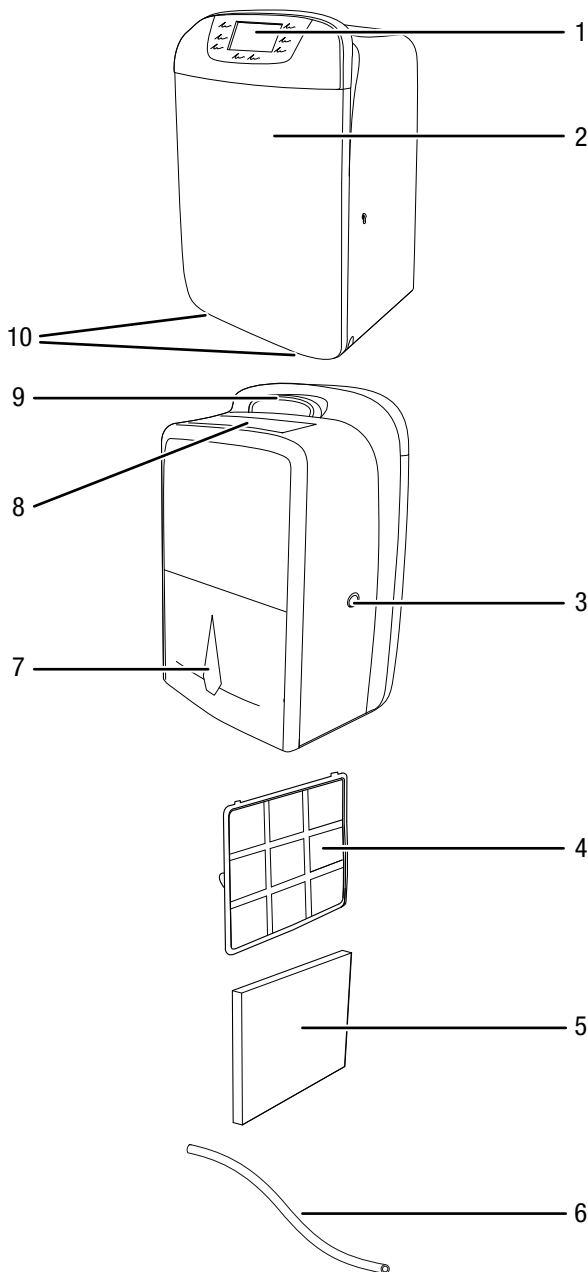
Optioneel kan het condenswater via een slang aan de condensaansluiting worden afgevoerd.

Het apparaat maakt het verlagen van de relatieve luchtvochtigheid tot ca. 40 % mogelijk.

Het apparaat kan daarnaast ook als ruimtelucht-wasdroger voor ondersteuning van de droging van nat wasgoed in woon- en werkruimten worden gebruikt.

Door de warmtestraling die ontstaat tijdens het gebruik, kan de ruimtetemperatuur iets stijgen.

Overzicht van het apparaat



Nr.	Aanduiding
1	Bedieningspaneel
2	Luchtinlaat (achter afdekking)
3	Aansluiting condensafvoerslang
4	Luchtfilter
5	HEPA-filter
6	Condensafvoerslang
7	Condensreservoir met vulpeilindicatie
8	Luchtuitlaat
9	Transportgreep
10	Transportrollen

Transport en opslag

Let op

Het apparaat kan beschadigd raken als het niet correct wordt opgeslagen of getransporteerd.

De informatie m.b.t. het transport en de opslag van het apparaat opvolgen.

Transport

Het apparaat is voorzien van transportrollen voor een eenvoudig transport.

Vóór elk transport de volgende instructies opvolgen:

- Schakel het apparaat uit.
- De stekker van het netsnoer uit het stopcontact trekken door de stekker vast te pakken.
- Gebruik het netsnoer niet als trektoew.
- Het resterende condens uit het apparaat en de condensafvoerslang verwijderen (zie hoofdstuk onderhoud).
- Rol het apparaat alleen over vlakke en gladde oppervlakken.

Na elk transport de volgende instructies opvolgen:

- Plaats het apparaat na het transport rechtop.
- Laat het apparaat 12 tot 24 uur stilstaan, zodat het koudemiddel zich kan verzamelen in de compressor. Schakel het apparaat pas na 12 tot 24 uur weer in! Anders kan de compressor beschadigd raken en het apparaat niet meer werken. In dit geval vervalt elke aanspraak op garantie.

Opslag

Vóór elke opslag de volgende aanwijzingen opvolgen:

- Het resterende condens uit het apparaat en de condensafvoerslang verwijderen (zie hoofdstuk onderhoud).
- De zelfwas-functie uitvoeren, zodat bij langer niet gebruiken geen vocht kan ontstaan in het apparaat.
- De stekker van het netsnoer uit het stopcontact trekken door de stekker vast te pakken.

Houd bij het niet gebruiken van het apparaat rekening met de volgende opslagcondities:

- droog en tegen vocht en hitte beschermd
- rechtopstaand op een positie die beschermd is tegen stof en direct zonlicht
- evt. met een hoes tegen indringen van stof beschermen
- geen andere apparaten of voorwerpen op het apparaat plaatsen, zodat beschadigingen aan het apparaat worden voorkomen

Montage en installeren

Leveromvang

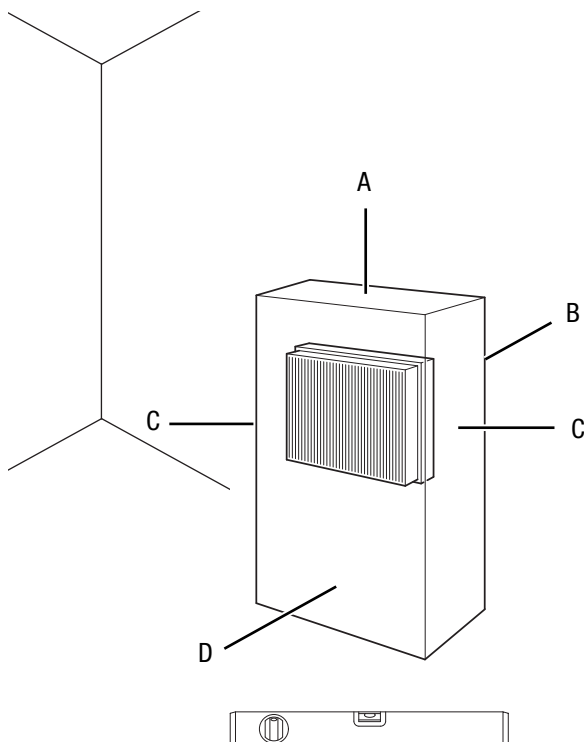
- 1 x apparaat
- 1 x condensafvoerslang, lengte: 1,0 m, Diameter: 9 mm
- 1 x luchtfilter
- 1 x HEPA-filter
- 1 x handleiding

Apparaat uitpakken

1. Open de doos en het apparaat hieruit halen.
2. Verwijder de verpakking volledig van het apparaat.
3. Het netsnoer volledig afwikkelen. Controleer of het netsnoer niet is beschadigd en beschadig het niet bij het afwikkelen.

In gebruik nemen

Houd bij het opstellen van het apparaat rekening met de minimale afstanden t.o.v. wanden en objecten, volgens hoofdstuk technische gegevens.



- Controleer de toestand van het netsnoer voordat het apparaat weer in gebruik wordt genomen. Bij twijfel aan de probleemloze toestand hiervan, contact opnemen met de klantendienst.
- Plaats het apparaat rechtop en stabiel.
- Voorkom struikelgevaar bij het leggen van het netsnoer, resp. andere elektrische snoeren, vooral bij het opstellen van het apparaat middenin een ruimte. Gebruik snoerbruggen.

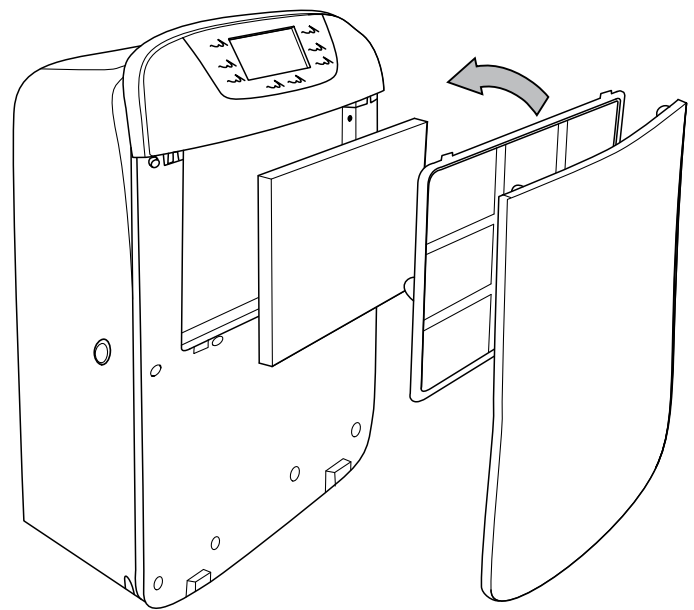
- Zorg dat verleng snoeren volledig zijn uit-/afgerold.
- Houd bij het opstellen van het apparaat voldoende afstand t.o.v. warmtebronnen.
- Zorg dat gordijnen of andere objecten de luchtstroom niet hinderen.
- Vooral bij het opstellen van het apparaat in natte omgevingen, het apparaat in de gebouwinstallatie volgens de voorschriften afzekeren met een geschikte aardlekschakelaar (FI-automaat).

Luchtfilter plaatsen

Let op

Gebruik het apparaat nooit zonder geplaatst luchtfilter! Zonder luchtfilter vervuult het apparaat inwendig, hierdoor kan de capaciteit worden verminderd en het apparaat worden beschadigd.

- Zorg voor het inschakelen dat het luchtfilter is geïnstalleerd.



Condensreservoir plaatsen

- Zorg dat de vlotter correct is geplaatst in het condensreservoir.
- Controleer of het condensreservoir leeg is en correct is geplaatst.

Netsnoer aansluiten

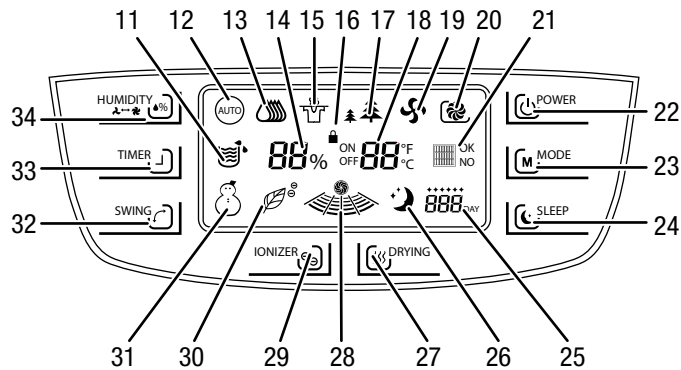
- Steek de netstekker in een volgens de voorschriften gezekeerd stopcontact.

Bediening

Opmerkingen:

- Vermijd open deuren en ramen.
- Het apparaat werkt na het inschakelen volautomatisch.
- De ventilator draait bij automatisch bedrijf permanent, ook na het bereiken van de ingestelde gewenste waarde, tot het uitschakelen van het apparaat.

Bedieningselementen



Nr.	Aanduiding	Betekenis
11	Indicatie <i>Condensreservoir vol</i>	Knippert bij vol condensreservoir, zie hoofdstuk condensreservoir legen
12	Indicatie <i>Automatisch bedrijf</i>	Bedrijfsmodus <i>Automatisch bedrijf</i> actief
13	Indicatie <i>Sterke ontvochtiging</i>	Bedrijfsmodus <i>Continubedrijf</i> actief
14	Weergave <i>Luchtvochtigheid</i>	Toont de actuele ruimteluchtvochtigheid Toont de gewenste relatieve ruimteluchtvochtigheid tijdens het instellen Geeft bij een fout een foutcode: <ul style="list-style-type: none"> • EF (fout bij motor) • E1 (fout bij temperatuursensor) • E2 (fout bij vochtigheidssensor) • E3 (fout bij spoelsensor)
15	Indicatie <i>Wasdroogfunctie</i>	Bedrijfsmodus <i>Wasdroogfunctie</i> actief
16	Indicatie <i>Kinderbeveiliging</i>	Kinderbeveiliging actief
17	Indicatie <i>Luchtreiniging</i>	Bedrijfsmodus <i>Luchtreiniging</i> actief (alleen mogelijk met ingeschakeld HEPA-filter)
18	Weergave <i>Temperatuur en timer</i>	Toont de actuele ruimtetemperatuur Toont het aantal uren bij geactiveerde timer ON verschijnt bij geactiveerde timer voor automatisch inschakelen OFF verschijnt bij geactiveerde timer voor automatisch uitschakelen
19	Indicatie <i>Ventilatie</i>	Bedrijfsmodus <i>Ventilatie</i> actief
20	Indicatie <i>Zelfreinigings-functie</i>	Bedrijfsmodus <i>Zelfreinigings-functie</i> actief
21	Indicatie <i>Filter</i>	OK en vol <i>Rooster-vakje</i> : HEPA-filter geplaatst NO en leeg <i>Rooster-vakje</i> : HEPA-filter niet geplaatst

Nr.	Aanduiding	Betekenis
22	Toets <i>POWER</i>	Apparaat in-, resp. uitschakelen
23	Toets <i>MODE</i>	Keuzetoets voor bedrijfsmodi: <ul style="list-style-type: none"> • <i>Automatisch bedrijf</i> • <i>Sterke ontvochtiging (continubedrijf)</i> • <i>Wasdroogfunctie</i> • <i>Luchtreiniging</i> • <i>Ventilatie</i>
24	Toets <i>SLEEP</i>	Schakelt de nachtmodus aan of uit
25	Weergave <i>Filtergebruik</i>	Toont de gebruiksduur van het HEPA-filter: <ul style="list-style-type: none"> • Weergave voor dagen: Aantal dagen op de segmentweergave van de weergave <i>Filtergebruik</i> • Indicatie voor uren: 1 ster komt overeen met 4 uur, max. 6 sterren = 24 uur
26	Indicatie <i>Nachtmodus</i>	Wordt weergegeven bij de nachtmodus
27	Toets <i>DRYING</i>	<i>Zelfreinigings-functie</i> inschakelen
28	Indicatie <i>Ventilatorsnelheid</i>	Dynamische indicatie voor de <i>Ventilatorsnelheid</i> : langzaam draaiend = lage ventilatorsnelheid snel draaiend = hoge ventilatorsnelheid Dynamische indicatie voor de <i>Swing-functie</i> : De verticale balk beweegt van links naar rechts
29	Toets <i>IONIZER</i>	Activeert de extra luchtreiniging door ionisatie (alleen mogelijk met geïnstalleerd HEPA-filter)
30	Indicatie <i>Ionisation</i>	Luchtreiniging door ionisatie wordt aangegeven (alleen mogelijk met geïnstalleerd HEPA-filter)
31	Indicatie <i>Lage omgevingstemperatuur</i>	Wordt weergegeven bij een omgevingstemperatuur tussen 5 °C en 15 °C Knippert bij omgevingstemperatuur onder 5 °C
32	Toets <i>SWING</i>	Schakelt de automatische beweging van de ventilatielamelle in of uit
33	Toets <i>TIMER</i>	Schakelt de timer-functie aan of uit Keuzetoets voor aantal uren, waardenbereik tussen 1 en 24 h De weergave <i>Temperatuur en timer</i> (18) toont ON voor automatisch inschakelen of OFF voor automatisch uitschakelen
34	Toets <i>HUMIDITY</i>	Keuzetoets voor relatieve luchtvochtigheid (40 % tot 70 % in stappen van 5 %) Ventilatorsnelheid instellen in de bedrijfsmodus <i>Luchtreiniging</i> en <i>Ventilatie</i> (laag of hoog)

Apparaat inschakelen

Nadat het apparaat klaar voor gebruik is opgesteld, zoals in hoofdstuk in gebruik nemen is beschreven, kan het worden ingeschakeld.

1. Druk op de toets **POWER** (22).
 - ⇒ Het apparaat start bij het eerste gebruik in automatisch bedrijf.
 - ⇒ Is het apparaat al in gebruik geweest, start het na het inschakelen in de laatst ingestelde bedrijfsmodus.

Bedrijfsmodus instellen

Relatieve ruimteluchtvochtigheid instellen

U kunt de relatieve ruimteluchtvochtigheid in *Automatisch bedrijf* op elk moment wijzigen.

1. Druk op de toets **HUMIDITY** (34), voor het kiezen van de gewenste relatieve ruimteluchtvochtigheid. Het instelbereik ligt tussen 40 % en 70 % en kan in stappen van 5 % worden ingesteld.
 - ⇒ De gewenste ruimteluchtvochtigheid wordt ca. 5 s op de weergave voor de actuele ruimteluchtvochtigheid (14) weergegeven, daarna wordt de actuele relatieve ruimteluchtvochtigheid weergegeven.

Automatisch bedrijf

De luchtvochtigheid kan worden ingesteld (zie relatieve ruimteluchtvochtigheid instellen).

De ventilator draait met de laagste snelheid. De ventilatorsnelheid kan niet worden gewijzigd.

De compressor schakelt automatisch uit, als de gewenste relatieve ruimteluchtvochtigheid is bereikt. De ventilator blijft draaien.

1. Druk op de toets **MODE** (23), tot op het display de indicatie voor automatisch bedrijf (12) verschijnt.
2. Druk op de toets **HUMIDITY** (34), voor het kiezen van de gewenste relatieve luchtvochtigheid. Het instelbereik ligt tussen 40 % en 70 % en kan in stappen van 5 % worden ingesteld.
 - ⇒ De gewenste luchtvochtigheid wordt ca. 5 s op de weergave voor de actuele luchtvochtigheid (14) weergegeven, daarna wordt de actuele relatieve ruimteluchtvochtigheid weergegeven.

Sterke ontvochtiging (continubedrijf)

Het apparaat ontvochtigt de lucht continu en onafhankelijk van de ruimteluchtvochtigheid.

De ventilator draait afhankelijk van de ruimteluchtvochtigheid: Is de ruimteluchtvochtigheid hoog, draait de ventilator met hoge snelheid. Is de ruimteluchtvochtigheid laag, regelt de ventilator de snelheid naar een lagere snelheid.

De relatieve luchtvochtigheid kan in deze bedrijfsmodus niet worden ingesteld.

1. Druk op de toets **MODE** (23), tot op het display de indicatie voor sterke ontvochtiging (13) verschijnt.



Info

In continubedrijf kan een condensafvoerslang worden aangesloten, om het ontstane condens continu af te voeren.

Wasdroogfunctie

U kunt het apparaat gebruiken om was sneller te laten drogen. Houd bij het plaatsen van het apparaat of een wasrek rekening met de minimale afstanden volgens de technische gegevens.

Het apparaat ontvochtigt de lucht continu en onafhankelijk van de ruimteluchtvochtigheid.

De relatieve luchtvochtigheid kan in deze bedrijfsmodus niet worden ingesteld.

De ventilator draait met de hoogste snelheid. Daarnaast wordt de swing-functie geactiveerd. De swing-functie blijft tijdens het omschakelen tussen de bedrijfsmodi geactiveerd.

1. Druk op de toets **MODE** (23), tot op het display de indicatie voor de wasdroogfunctie (15) verschijnt.

Luchtreiniging

De ventilator leidt de lucht door het geplaatste HEPA-filter. Het HEPA-filter filtert deeltjes vanaf een grootte van 20 nanometer uit de lucht en verwijdert zo stof- en rookdeeltjes, bacteriën, allergenen en een deel van de virussen. Hierdoor wordt gedurende 8 uur frisse ruimtelucht gewaarborgd.

Is de luchtreinigingsfunctie geactiveerd, gaat ook de ventilator werken, zodat de lucht wordt gereinigd door het HEPA-filter. Zo wordt *schone* lucht in de ruimte geblazen.

Om een gelijkblijvend goede filterwerking te kunnen bereiken, moet het HEPA-filter op z'n laatst na een jaar worden vervangen en indien nodig eerder.

- ✓ Het HEPA-filter is geïnstalleerd.
 - ✓ Het rooster-vakje in de indicatie *Filter* (21) is vol en toont *OK*.
1. Druk op de toets *MODE* (23), tot op het display de indicatie *Luchtreiniging* (17) verschijnt.
 2. Druk op de toets *HUMIDITY* (34), om de gewenste ventilatorsnelheid laag of hoog te kiezen.



Info

Bij geïnstalleerd HEPA-filter wordt de luchtreiniging uitgevoerd naast de ontvochtiging in de bedrijfsmodi *Automatisch bedrijf*, *Sterke ontvochtiging* en *Wasdroogfunctie*. De indicatie *Luchtreiniging* (17) knippert regelmatig, om de gelijktijdige luchtreiniging aan te geven.

Ventilatie

U kunt in de bedrijfsmodus *Ventilatie* kiezen uit een lage en een hoge ventilatorsnelheid.



Info

Verwijder voor het instellen van deze bedrijfsmodus het HEPA-filter uit het apparaat (zie HEPA-filter vervangen). Het HEPA-filter is voor deze bedrijfsmodus niet noodzakelijk en de levensduur van het HEPA-filter kan zo worden verlengd.

Verwijdert u het HEPA-filter niet, knippert de indicatie *Filter* (21).

1. Druk op de toets *MODE* (23), tot op het display de indicatie voor de *Ventilatie* (19) verschijnt.
2. Druk op de toets *HUMIDITY* (34), om de gewenste ventilatorsnelheid laag of hoog te kiezen.

Nachtmodus

De nachtmodus kan in alle bedrijfsmodi worden ingeschakeld. Bij het omschakelen van de bedrijfsmodus blijft de nachtmodus actief.

In de nachtmodus draait het apparaat met lage ventilatorsnelheid.

1. Druk op de toets *SLEEP* (24) voor het in- of uitschakelen van de nachtmodus.

Zelfreinigings-functie / inwendige droging

Deze functie dient voor een inwendige droging van het apparaat, zodat in het apparaat geen schimmel etc. ontstaat door restvocht.

De zelfreinigings-functie moet worden gebruikt als het apparaat gedurende lange tijd buiten bedrijf worden gesteld of wordt opgeslagen.

De zelfreiniging duurt ca. 1 uur. Eerst wordt ca. 30 minuten het inwendige van het apparaat ontvochtigd met hoge ventilatorsnelheid. Daarna volgt ca. 10 minuten nog een inwendige ontvochtiging, waarbij de lucht onder een grote hoek wordt uitgeblazen. Aansluitend wordt het inwendige van het apparaat opnieuw 15 minuten met hoge ventilatorsnelheid ontvochtigd.

1. Druk ca. 2 seconden op de toets *DRYING* (27).
2. Om de functie weer uit te schakelen, opnieuw ca. 2 seconden op de toets *DRYING* (27) drukken. Het apparaat schakelt weer naar de voorgaande modus. Via de toets *POWER* (22) wordt de zelfreinigings-functie gestopt en gaat het apparaat naar de standby-modus.

Ionisatie

Via deze functie wordt de ruimtelucht niet alleen via het HEPA-filter gereinigd, maar ook nog via ionen. Via de afgegeven ionen worden pollen, stof, virussen en bacteriën uit de ruimtelucht verwijderd.

1. Druk op de toets *IONIZER* (29), om de ionisatie te starten.
⇒ De indicatie *Ionisation* (30) verschijnt op het display.



Info

Deze functie is alleen mogelijk met geïnstalleerd HEPA-filter.

Timer instellen

De timer kan in alle bedrijfsmodi worden ingesteld.

De timer werkt op twee manieren:

- automatisch inschakelen na een vooringesteld aantal uren.
- automatisch uitschakelen na een vooringesteld aantal uren.

Het aantal uren kan tussen 1 en 24 uren liggen en in stappen van 1 uur worden ingesteld.

Let op

Het apparaat mag niet onbewaakt in een vrij toegankelijke ruimte worden gebruikt als de timer actief is.

Automatisch inschakelen

1. Schakel het apparaat uit.
2. Druk meerdere keren op de toets *TIMER* (33), tot het gewenste aantal uren wordt weergegeven in de weergave *Temperatuur en timer* (18).
⇒ De weergave *Temperatuur en timer* (18) toont het aantal uren knipperend.
3. Wacht ca. 5 seconden, zodat de instelling wordt opgeslagen.
4. Druk op de toets *MODE* (23), om de bedrijfsmodus in te stellen waarmee het apparaat moet starten.
⇒ In de weergave *Temperatuur en timer* (18) verschijnt de tekst *ON* en het aantal uren tot het inschakelen.
⇒ De timer is ingesteld op het gewenste aantal uren.
⇒ Het apparaat start na de ingestelde tijd in de laatst gekozen bedrijfsmodus.

Opmerkingen voor automatisch inschakelen:

- Het drukken op de toets *Timer* (22) deactiveert het automatisch inschakelen.

Automatisch uitschakelen

- ✓ Het apparaat is ingeschakeld.
1. Druk meerdere keren op de toets *TIMER* (33), tot het gewenste aantal uren wordt weergegeven in de weergave *Temperatuur en timer* (18).
⇒ De weergave *Temperatuur en timer* (18) toont het aantal uren knipperend.
 2. Wacht ca. 5 seconden, zodat de instelling wordt opgeslagen.
⇒ In de weergave *Temperatuur en timer* (18) verschijnt de tekst *OFF* en het aantal uren tot het uitschakelen.
⇒ De timer is ingesteld op het gewenste aantal uren.
⇒ Het apparaat wordt na de ingestelde tijd uitgeschakeld.

Memory-functie

Bij korte netonderbrekingen onthoudt het apparaat de programmering van de instelwaarde voor de luchtvochtigheid, de timer en de bedrijfsmodus.

Auto-stop-functie

Is het waterreservoir vol, niet goed geplaatst of is de ingestelde ruimteluchtvochtigheid bereikt, stopt het apparaat automatisch.

Kinderbeveiliging

De kinderbeveiliging kan zowel tijdens bedrijf als in de standby-modus worden geactiveerd.

1. Druk ca. 2 seconden op de toets *MODE* (23).
⇒ De kinderbeveiliging is geactiveerd.
⇒ De indicatie *Kinderbeveiliging* (16) verschijnt op het display.
2. Druk opnieuw ca. 2 seconden op de toets *MODE* (23).
⇒ De kinderbeveiliging is gedeactiveerd.
⇒ De indicatie *Kinderbeveiliging* (16) gaat uit.

Swing-functie

Met de swing-functie kunt u de stand van de ventilatielamel aanpassen of een doorlopende beweging van de ventilatielamel activeren. Hierdoor wordt een gelijkmatige verdeling van de luchtstroom in de ruimte mogelijk.

De swing-functie kan onafhankelijk van de bedrijfsmodi worden in- en uitgeschakeld. De instelling blijft tijdens het omschakelen tussen de bedrijfsmodi bewaard.

1. Druk op de toets *SWING* (32).
⇒ De ventilatielamel beweegt zich doorlopend op en neer.
2. Druk opnieuw op de toets *SWING* (32), om de ventilatielamel in een bepaalde stand te stoppen, resp. om de swing-functie uit te schakelen.

Eenheid °C / °F omschakelen

De temperatuur in de weergave *Temperatuur en timer* (18) kan in °C of °F worden weergegeven.

Ga als volgt te werk, voor het omschakelen van de temperatuureenheid:

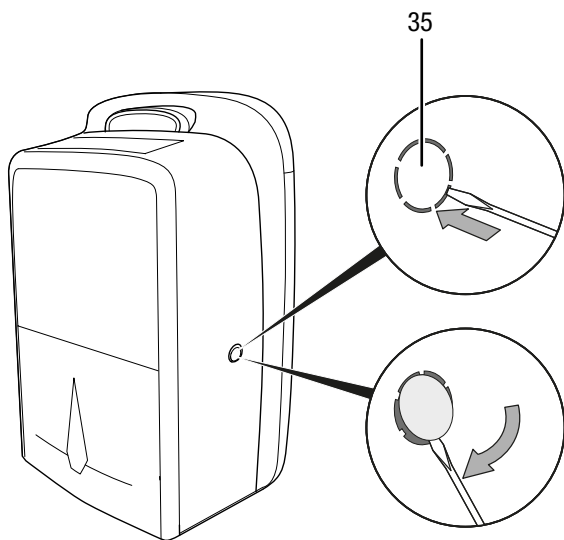
1. Druk tegelijk op de toetsen *TIMER* (33) en *HUMIDITY* (34).
⇒ De weergegeven temperatuur wordt omgeschakeld naar de andere eenheid.

Bedrijf met slang aan de condens aansluiting

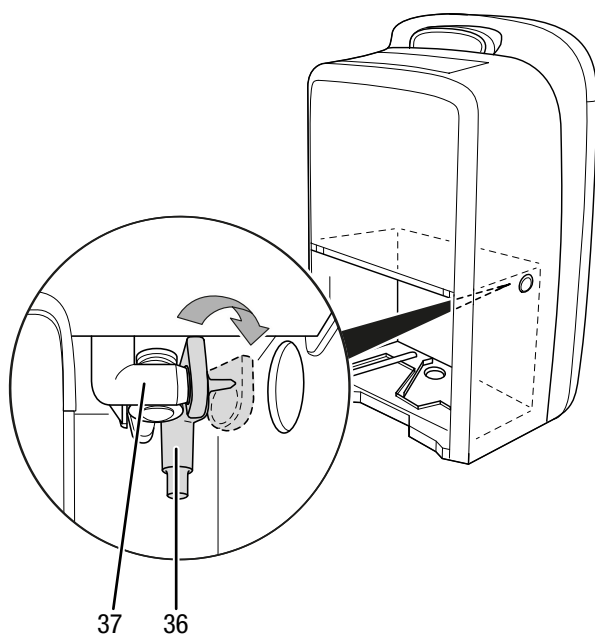
Voor langdurig bedrijf of onbewaakte ontvochtiging, moet de meegeleverde condensafvoerslang worden aangesloten op het apparaat.

✓ Een geschikte slang (diameter = 9 mm) ligt klaar.

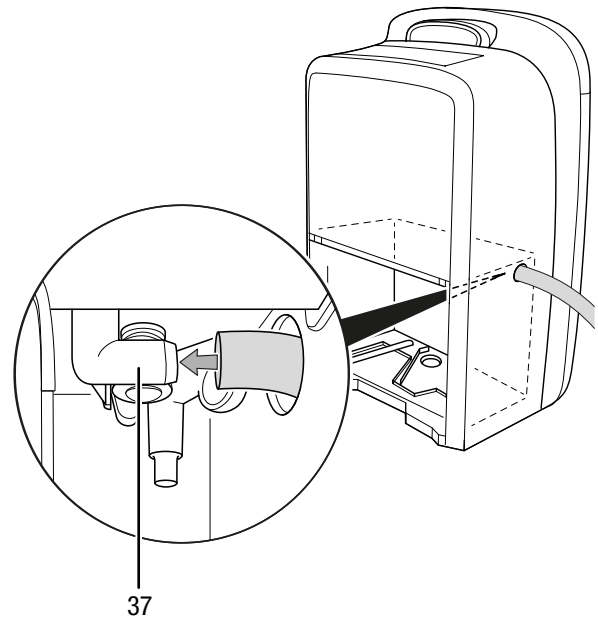
1. Schakel het apparaat uit.
2. De afdekking (35) met een geschikt gereedschap (bijv. een schroevendraaier) uitbreken.



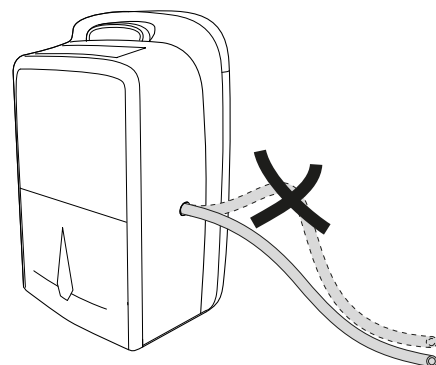
3. Verwijder het condensreservoir uit het apparaat.
4. Schuif met één hand de sluiting (36) bij de slangaansluiting (37) naar achter en houd de sluiting (36) in deze positie.
De sluiting (36) is voorzien van een veer en sluit bij het loslaten weer.



5. Schuif met uw andere hand het ene uiteinde van de slang op de slangaansluiting (37).



6. Laat de sluiting (36) weer los.
7. Plaats het condensreservoir weer in het apparaat. Bij het plaatsen en verwijderen van het waterreservoir de vlotter niet beschadigen. Zorg hierbij dat de vlotter correct is gepositioneerd. Zorg dat het condensreservoir goed wordt geplaatst, anders zal het apparaat niet opnieuw worden ingeschakeld.
8. Het andere uiteinde van de slang naar een geschikte afvoer (bijv. afvoerputje of een voldoende groot opvangreservoir) leiden. Zorg dat de slang niet wordt geknikt.



Verwijder de slang als het condens weer moet worden opgevangen via het condensreservoir. Laat de slang voor het opslaan drogen. De slang kan in elke willekeurige bedrijfsmodus worden aangesloten voor permanent gebruik.

Automatisch ontdooien

Bij lage omgevingstemperaturen kan de verdamer tijdens het ontvochtigen bevroren. Het apparaat voert dan een automatische ontdooiing uit. Tijdens de ontdooifase wordt de ontvochtiging kort onderbroken.

De duur van het ontdooien kan variëren. Het apparaat tijdens het automatisch ontdooien niet uitschakelen. De netstekker niet uit het stopcontact trekken.

De indicatie *Lage omgevingstemperatuur (31)* knippert tijdens het ontdooien.

Wasdroging

Het apparaat kan daarnaast ook als ruimtelucht-wasdroger voor ondersteuning van de droging van nat wasgoed worden gebruikt.

Voor wasdroging moeten de volgende waarden worden vooringesteld:

- Kastdroog = 46 % relatieve luchtvochtigheid
- Strijkdroog = 58 % relatieve luchtvochtigheid
- Voorgedroogd = 65 % relatieve luchtvochtigheid

Evt. een meetapparaat gebruiken voor het meten van de luchtvochtigheid.

Buiten gebruik stellen



Waarschuwing voor elektrische spanning

Raak de netstekker niet aan met vochtige of natte handen.

- Schakel het apparaat uit.
- De stekker van het netsnoer uit het stopcontact trekken door de stekker vast te pakken.
- Verwijder indien nodig de condensafvoerslang en de hierin aanwezige restvloeistof.
- Indien nodig het condensreservoir legen.
- Evt. een zelfreiniging uitvoeren (zie zelfreinigings-functie).
- Reinig het apparaat volgens het hoofdstuk onderhoud.
- Het apparaat opslaan volgens het hoofdstuk opslag.

Nabestelbare accessoires



Waarschuwing

Gebruik alleen accessoires en hulpapparaten, die in de bedieningshandleiding zijn opgegeven. Het gebruik van andere dan in de bedieningshandleiding aanbevolen gereedschappen of andere accessoires kan letselgevaar opleveren.

Accessoires	Artikelnummer
HEPA-filter	7.710.000.835
Koolstoffilter	7.710.000.836

Defecten en storingen

Het apparaat is tijdens de productie meerdere keren op een goede werking getest. Mochten er desondanks storingen ontstaan, controleer het apparaat dan op basis van de volgende lijst.

Het apparaat start niet:

- Controleer de netaansluiting.
- Controleer het netsnoer en de netstekker op beschadigingen.
- Controleer de afzekering van de gebouwinstallatie.
- Controleer het vulpeil van het condensreservoir, indien nodig leegmaken. De indicatie *Condensreservoir vol (11)* mag niet worden weergegeven op het display.
- Controleer of het condensreservoir goed is geplaatst.
- Controleer de ruimtetemperatuur. Houd rekening met het toegestane werkbereik van het apparaat volgens de technische gegevens.
- Controleer of de indicatie *Lage omgevingstemperatuur (31)* op het display knippert. Het kan zijn dat het apparaat niet start door te lage omgevingstemperaturen (< 5 °C).
- Wacht 10 minuten, voordat u het apparaat opnieuw start. Mocht het apparaat niet opstarten, laat dan een elektrische controle uitvoeren door gespecialiseerd bedrijf of door Trotec.

Het apparaat werkt, maar er is geen condensvorming:

- Controleer de vlotter in het condensreservoir op vervuilingen. Indien nodig het condensreservoir reinigen. De vlotter moet soepel bewegen.
- Controleer de ruimtetemperatuur. Houd rekening met het toegestane werkbereik van het apparaat volgens de technische gegevens.
- Controleer of de relatieve ruimteluchtvochtigheid overeenkomt met de technische gegevens.
- Controleer de vooringestelde gewenste ruimteluchtvochtigheid. De relatieve ruimteluchtvochtigheid in de opstelruimte moet boven het gekozen bereik liggen. Verlaag evt. de vooringestelde, gewenste ruimteluchtvochtigheid.
- Controleer het luchtfilter op vervuilingen. Het luchtfilter indien nodig reinigen, resp. vervangen.
- Controleer of de indicatie *Lage omgevingstemperatuur (31)* op het display knippert. Het kan zijn dat het apparaat niet start door te lage omgevingstemperaturen (< 5 °C).
- Controleer de condensor uitwendig op vervuilingen (zie hoofdstuk onderhoud). Laat een vervuilde condensor reinigen door een gespecialiseerd bedrijf of door Trotec.
- Het apparaat kan net een automatische ontdooiing uitvoeren. Tijdens automatische ontdooiing vindt geen ontvochtiging plaats.

Het apparaat maakt herrie, resp. trilt:

- Controleer of het apparaat rechtop en stabiel staat.

Condenslekkage:

- Controleer het apparaat op lekkages.

De compressor start niet:

- Controleer de ruimtetemperatuur. Houd rekening met het toegestane werkbereik van het apparaat volgens de technische gegevens.
- Controleer of de relatieve ruimteluchtvochtigheid overeenkomt met de technische gegevens.
- Controleer de vooringestelde gewenste ruimteluchtvochtigheid. De relatieve ruimteluchtvochtigheid in de opstelruimte moet boven het gekozen bereik liggen. Verlaag evt. de vooringestelde, gewenste ruimteluchtvochtigheid.
- Controleer of de indicatie *Lage omgevingstemperatuur* (31) op het display knippert. Het kan zijn dat het apparaat niet start door te lage omgevingstemperaturen (< 5 °C).
- Controleer of de oververhittingsbeveiliging van de compressor is geactiveerd. Scheid het apparaat van het stroomnet en laat het ca. 10 minuten afkoelen, voor het weer aansluiten hiervan op het stroomnet.
- Het apparaat kan op dat moment evt. een automatische ontdooiing uitvoeren. Tijdens een automatisch ontdooiing vindt geen ontvochtiging plaats.

De ventilator start niet:

- Controleer de bedrijfsmodus. Is de bedrijfsmodus *Luchtreiniging* actief en is het HEPA-filter niet geplaatst, start de ventilator niet. Plaats in de bedrijfsmodus *Luchtreiniging* het HEPA-filter (zie HEPA-filter vervangen).

Het apparaat wordt zeer heet, maakt herrie, resp. capaciteit daalt:

- Controleer de luchtinlaten en het luchtfilter op vervuilingen. Verwijder uitwendige vervuilingen.
- Controleer het apparaat uitwendig op vervuilingen (zie hoofdstuk onderhoud). Laat een inwendig vervuild apparaat reinigen door een gespecialiseerd bedrijf op het gebied van koel- en koudetechniek of door Trotec.

Let op

Wacht na alle onderhouds- en reparatiewerkzaamheden minimaal 3 minuten. Schakel het apparaat daarna weer in.

Werkt uw apparaat na deze controles nog niet probleemloos?

Neem contact op met de klantenservice. Breng het apparaat voor reparatie naar een gespecialiseerd bedrijf op het gebied van koel- en koudetechniek of naar Trotec.

Foutcodes

Op het display kunnen de volgende foutmeldingen worden weergegeven:

Foutcode	Oorzaak	Maatregel
EF	Fout bij motor	Het apparaat kort scheiden van het stroomnet. Mocht de fout na het herinschakelen nog steeds aanwezig zijn, neem dan contact op met de klantenservice.
E1	Fout bij temperatuursensor	
E2	Fout bij vochtigheidssensor	
E2	Fout bij spoelsensor	

Onderhoud

Onderhoudsintervallen

Onderhouds- en verzorgingsinterval	Elke keer voor het in gebruik nemen	Indien nodig	Minimaal elke 2 weken	Minimaal elke 4 weken	Minimaal elke 6 maanden	Minimaal jaarlijks
Aanzuig- en uitblaasopeningen op vervuilingen en vreemde objecten controleren, indien nodig reinigen	X			X		
Uitwendige reiniging		X				X
Visuele controle van het inwendige van het apparaat op vervuilingen		X				X
Luchtfilter op vervuilingen en vreemde objecten controleren, indien nodig reinigen resp. vervangen	X		X			
Luchtfilter vervangen					X	
Op beschadigingen controleren	X					
Bevestigingsschroeven controleren		X				X
Proefdraaien						X
Condensreservoir en/of afvoerslang leegmaken		X				

Onderhouds- en verzorgingsrapport

Apparaattype:

Apparaatnummer:

Onderhouds- en verzorgingsinterval	1	2	3	4	5	6	7	8	9	10	11	12	13	14	15	16
Aanzuig- en uitblaasopeningen op vervuilingen en vreemde objecten controleren, indien nodig reinigen																
Uitwendige reiniging																
Visuele controle van het inwendige van het apparaat op vervuilingen																
Luchtfilter op vervuilingen en vreemde objecten controleren, indien nodig reinigen resp. vervangen																
Luchtfilter vervangen																
Op beschadigingen controleren																
Bevestigingsschroeven controleren																
Proefdraaien																
Condensreservoir en/of afvoerslang leegmaken																
Opmerkingen																

1. Datum: Handtekening:	2. Datum: Handtekening:	3. Datum: Handtekening:	4. Datum: Handtekening:
5. Datum: Handtekening:	6. Datum: Handtekening:	7. Datum: Handtekening:	8. Datum: Handtekening:
9. Datum: Handtekening:	10. Datum: Handtekening:	11. Datum: Handtekening:	12. Datum: Handtekening:
13. Datum: Handtekening:	14. Datum: Handtekening:	15. Datum: Handtekening:	16. Datum: Handtekening:

Werkzaamheden voor aanvang van het onderhoud



Waarschuwing voor elektrische spanning

Raak de netstekker niet aan met vochtige of natte handen.

- Schakel het apparaat uit.
- De stekker van het netsnoer uit het stopcontact trekken door de stekker vast te pakken.



Waarschuwing voor elektrische spanning

Werkzaamheden waarvoor het openen van de behuizing noodzakelijk is, mogen uitsluitend door geautoriseerde vakbedrijven of door Trotec worden uitgevoerd.

Koudemiddelkringloop

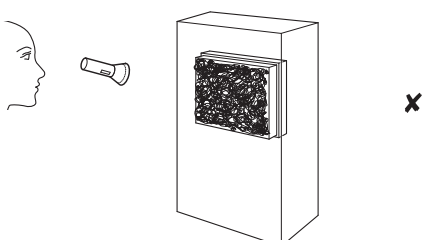
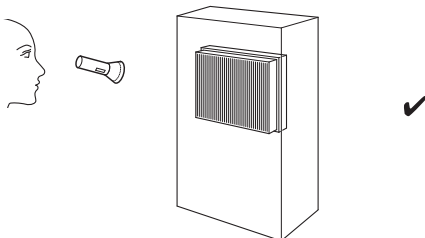
- De gehele koudemiddelkringloop is een onderhoudsvrij, hermetisch gesloten systeem en mag alleen door gespecialiseerde bedrijven op het gebied van koude- en klimaattechniek of door Trotec worden onderhouden, resp. gerepareerd.

Behuizing reinigen

Reinig de behuizing met een vochtige, zachte en pluisvrije doek. Zorg dat geen vocht in de behuizing komt. Zorg dat elektrische onderdelen niet in contact komen met vocht. Gebruik geen agressieve reinigingsmiddelen, bijv. reinigingsmiddelen, oplosmiddelen, alcoholhoudende reinigingsmiddelen of schuurmiddelen voor het bevochtigen van de doek.

Visuele controle van het inwendige van het apparaat op vervuilingen

1. Verwijder het luchtfilter.
2. Schijn met een zaklamp in de openingen van het apparaat.
3. Controleer het inwendige van het apparaat op vervuilingen.
4. Ziet u een dikke stoflaag, laat dan het inwendige van het apparaat reinigen door een gespecialiseerd bedrijf op het gebied van koel- en koudetechniek of door Trotec.
5. Plaats het luchtfilter weer.



HEPA-filters vervangen

Het HEPA-filter moet bij sterke vervuiling worden vervangen.

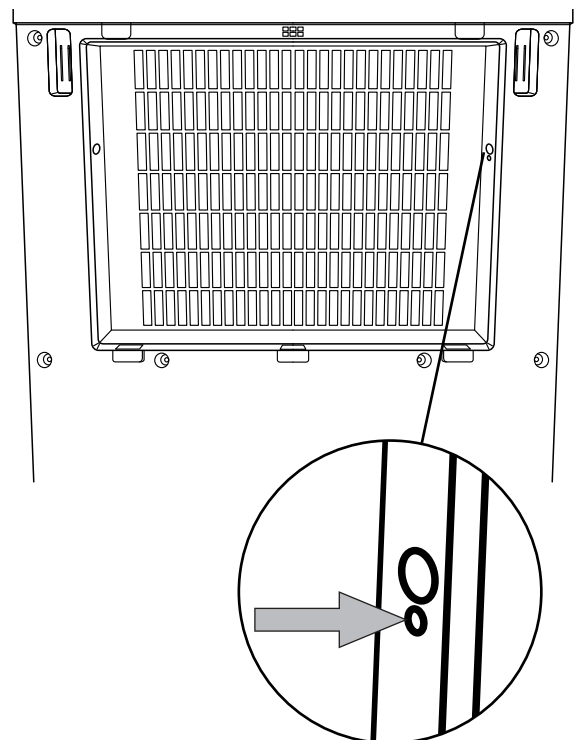
De gebruiksduur is ca. 1 jaar, afhankelijk van de vervuilingsgraad van de lucht.

Indien nodig een visuele inspectie van het HEPA-filter op vervuilingen uitvoeren.

De actuele gebruiksduur van het HEPA-filter wordt in de weergave *Filtergebruik (25)* weergegeven:

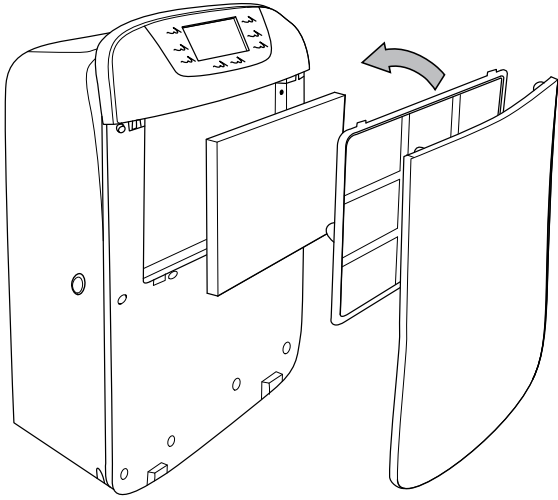
- Weergave voor dagen: Aantal dagen in de weergave *Filtergebruik (25)*
- Indicatie voor uren: 1 ster komt overeen met 4 uur, max. 6 sterren = 24 uur

1. Verwijder het HEPA-filter uit het apparaat.
2. Het gebruikte HEPA-filter recycleren volgens de nationale wetgeving.
3. Reset de interne teller voor het filtergebruik, door met een klein spits voorwerp (bijv. een stuk draad van een paperclip) in de opening te steken die in de afbeelding wordt getoond.



- ⇒ Een akoestisch signaal klinkt ter bevestiging.
- ⇒ De weergave *Filtergebruik (25)* wordt gereset naar 0.

4. Plaats het nieuwe HEPA-filter in het apparaat.



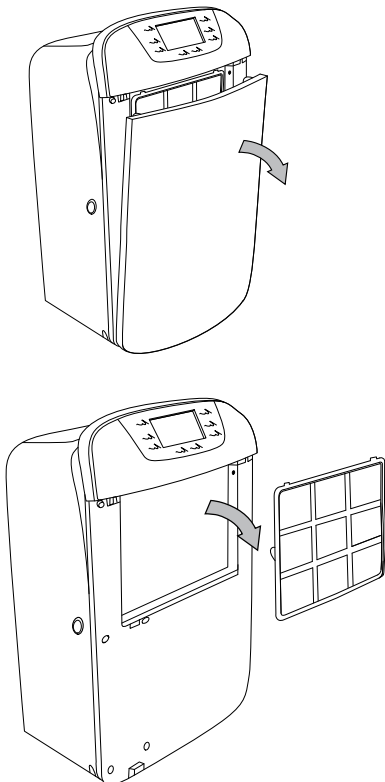
Luchtfilter reinigen

Let op

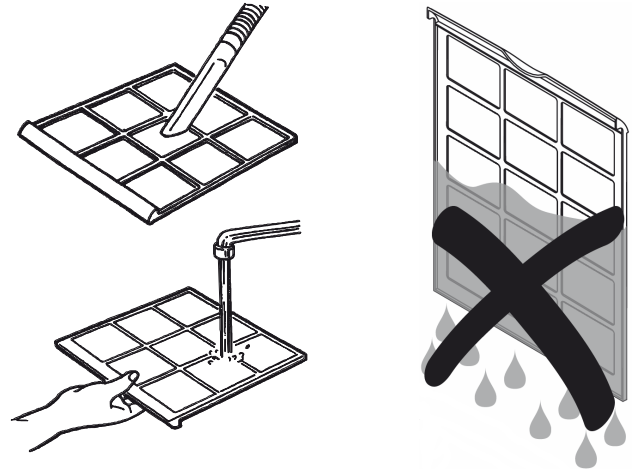
Controleer of het luchtfilter niet versleten of beschadigd is. De hoeken en randen van het luchtfilter mogen niet zijn vervormd of afgerond. Controleer voor het weer plaatsen van het luchtfilter of het onbeschadigd en droog is!

Het luchtfilter moet worden gereinigd, zodra het vervuild is. Dit is bijv. merkbaar aan een gereduceerde capaciteit (zie hoofdstuk defecten en storingen).

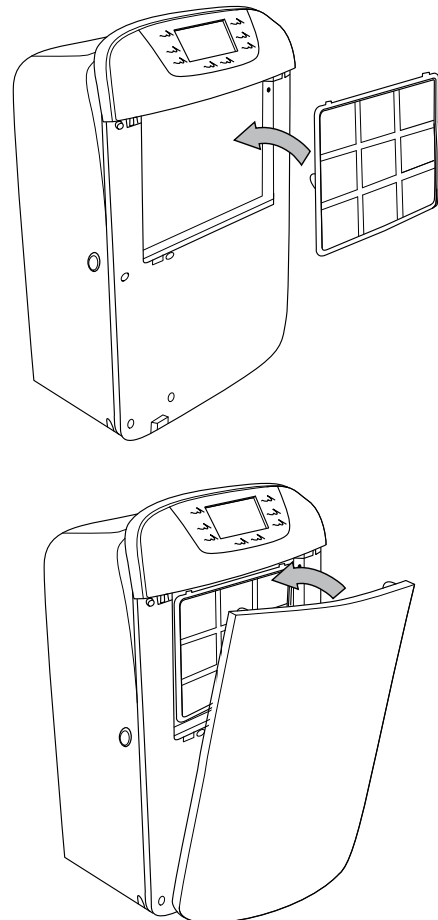
1. Verwijder het luchtfilter uit het apparaat.



2. Maak het filter schoon met een zachte, licht bevochtigde, pluisvrije doek. Is het filter sterk vervuild, maak het dan schoon met warm water, vermengd met een neutraal reinigingsmiddel.



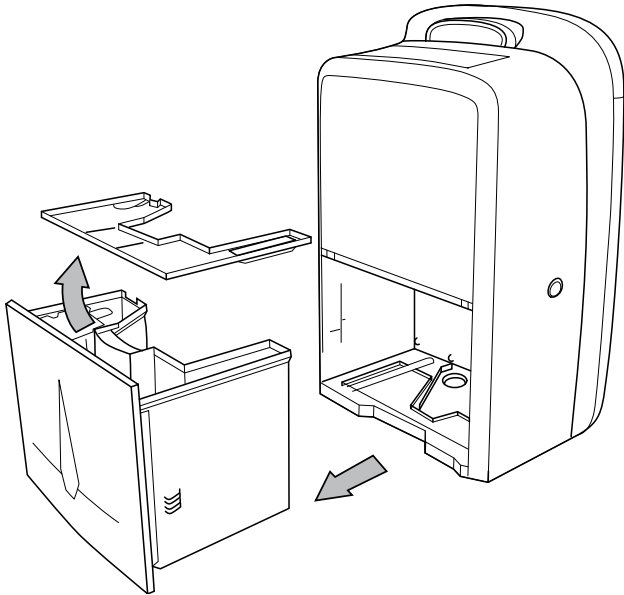
3. Laat het filter volledig drogen. Plaats geen natte filters in het apparaat!
4. Plaats het luchtfilter weer in het apparaat.



Condensreservoir legen

Is het condensreservoir vol, stopt het apparaat het ontvochtigingsbedrijf en schakelt uit.

1. Verwijder het condensreservoir uit het apparaat.



Activiteiten na het onderhoud

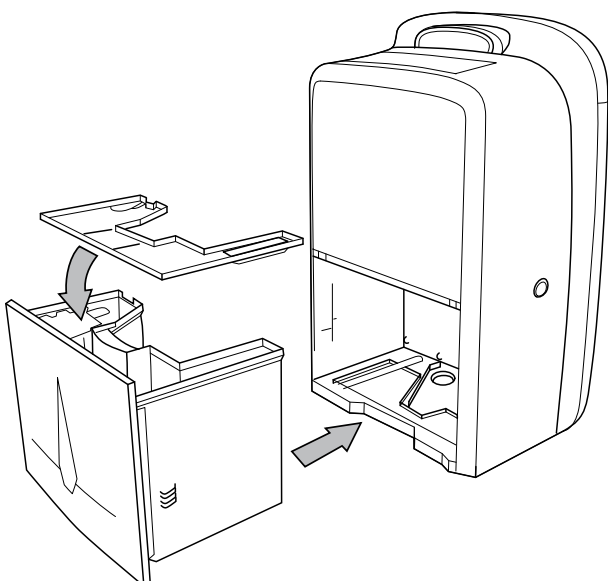
Wilt u het apparaat verder gebruiken:

- Laat het apparaat 12 tot 24 uur stilstaan, zodat het koudemiddel zich kan verzamelen in de compressor. Schakel het apparaat pas na 12 tot 24 uur weer in! Anders kan de compressor beschadigd raken en het apparaat niet meer werken. In dit geval vervalt elke aanspraak op garantie.
- Het apparaat weer aansluiten door de netstekker in het stopcontact te steken.

Gebruikt u het apparaat langere tijd niet:

- Het apparaat opslaan volgens het hoofdstuk opslag.

2. Het condensreservoir legen via een afvoer of in een gootsteen.
3. Het reservoir uitspoelen met schoon water. Reinig het reservoir regelmatig met een mild reinigingsmiddel (geen afwasmiddel!).
4. Plaats het condensreservoir weer in het apparaat. Bij het plaatsen en verwijderen van het waterreservoir de vlotter niet beschadigen. Zorg hierbij dat de vlotter correct is gepositioneerd. Zorg dat het condensreservoir goed wordt geplaatst, anders zal het apparaat niet opnieuw worden ingeschakeld.



Technische bijlagen

Technische gegevens

Parameter	Waarde
Model	TTK 110 HEPA
Ontvochtigingscapaciteit max.	40 l / 24 h
Luchthoeveelheid	260 m ³ /h
Omgevingstemperatuur	5 °C tot 32 °C
Werkbereik rel. luchtvochtigheid	30 % tot 95 % r.v.
Druk zuigzijde	0,5 MPa
Druk uitlaatzijde	1,5 MPa
Netaansluiting	1/N/PE~ 230 V / 50 Hz
Opgenomen vermogen, max.	0,52 kW
Nominale stroom	2,3 A
Koudemiddel	R-134a
Koudemiddelhoeveelheid	320 g
GWP-factor	1.430
CO ₂ -equivalent	0,46 t
Condensreservoir	6 l
Geluidsdruk niveau (1 m afstand)	46 dB(A)
Afmetingen (lengte x breedte x hoogte)	265 x 410 x 665 mm
Minimale afstand t.o.v. wanden en objecten	A: boven: 50 cm B: achter: 30 cm C: zijkant: 30 cm D: voor: 30 cm
Gewicht	18 kg

Recycling



Het symbool met een doorgestreepte vuilnisbak op een elektrisch of elektronisch apparaat geeft aan, dat dit aan het einde van de levensduur niet mag worden weggegooid met het huishoudelijk afval. Voor kosteloze retournering zijn er inzamelpunten voor oude elektrische en elektronische apparaten bij u in de buurt. De adressen kunt u opvragen bij uw gemeente. Op onze website www.trotec24.com vindt u informatie over meer door ons aangeboden retourmogelijkheden.

Door het gescheiden inzamelen van oude elektrische en elektronische apparaten worden recycling, materiaalhergebruik, resp. andere vormen van hergebruik van oude apparaten mogelijk gemaakt. Ook worden zo negatieve gevolgen bij de afvalverwijdering van de mogelijk in de apparaten opgenomen gevaarlijke stoffen voor het milieu en voor de menselijke gezondheid voorkomen.

Het apparaat werkt met een gefluorideerd broeikasgas, dat gevaarlijk kan zijn voor het milieu en kan bijdragen aan de opwarming van de aarde, als het in de atmosfeer komt.

Meer informatie vindt u op het typeplaatje.

Het in het apparaat aanwezige koudemiddel vakkundig laten recyclen volgens de nationale wetgeving.

Trotec GmbH

Grebener Str. 7
D-52525 Heinsberg

☎ +49 2452 962-400

☎ +49 2452 962-200

✉ info@trotec.com

www.trotec.com