

NL

VERTALING VAN DE
OORSPRONKELIJKE
GEBRUIKSAANWIJZING
ISOLATIEDROOGAGGREGAAT



Inhoudsopgave

Aanwijzingen voor het gebruik van deze handleiding 2

Veiligheid 2

Informatie over het apparaat 4

Transport en opslag 8

Montage en installeren..... 9

Bediening 12

Defecten en storingen 14

Onderhoud 16

Technische bijlagen 24

Recycling 27

Conformiteitsverklaring 27

Aanwijzingen voor het gebruik van deze handleiding

Symbolen



Waarschuwing voor elektrische spanning

Dit symbool wijst op gevaren voor het leven en de gezondheid van personen door elektrische spanning.



Waarschuwing voor hete oppervlakken

Dit symbool wijst op gevaren voor het leven en de gezondheid van personen door hete oppervlakken.



Waarschuwing

Dit signaalwoord wijst op een gevaar met een middelmatige risicograad, dat indien niet vermeden de dood of zwaar letsel tot gevolg kan hebben.



Voorzichtig

Dit signaalwoord wijst op een gevaar met een lage risicograad, dat indien niet vermeden gering of matig letsel tot gevolg kan hebben.

Let op

Het signaalwoord wijst op belangrijke informatie (bijv. op materiële schade), maar niet op gevaren.



Info

Aanwijzingen met dit symbool helpen u bij het snel en veilig uitvoeren van uw werkzaamheden.



Handleiding opvolgen

Aanwijzingen met dit symbool wijzen u erop dat de handleiding moet worden opgevolgd.

De actuele versie van deze handleiding kunt u downloaden via de volgende link:



Qube+



<https://hub.trotec.com/?id=40717>

Veiligheid

Lees deze handleiding vóór het in gebruik nemen / gebruik van het apparaat zorgvuldig en bewaar de handleiding altijd in de directe omgeving van de opstellocatie resp. bij het apparaat.



Waarschuwing

Lees alle veiligheidsinstructies en aanwijzingen.

Het niet opvolgen van de veiligheidsinstructies en aanwijzingen kunnen een elektrische schok, brand en/of zwaar letsel veroorzaken.

Bewaar alle veiligheidsinstructies en aanwijzingen voor later gebruik.

Dit apparaat kan door kinderen vanaf 8 jaar en bovendien door personen met verminderde geestelijke, sensorische of mentale vaardigheden of een gebrek aan ervaring en kennis worden gebruikt, als ze onder toezicht staan of m.b.t. het veilig gebruik van het apparaat zijn geïnstrueerd en de hierdoor ontstane gevaren begrijpen.

Kinderen mogen niet met het apparaat spelen.

Reiniging en gebruikersonderhoud mogen niet door kinderen worden uitgevoerd zonder toezicht.

- Gebruik het apparaat niet in ruimten of omgevingen met explosiegevaar en plaats het daar nooit.
- Gebruik het apparaat niet in agressieve atmosferen.
- Plaats het apparaat stabiel op een stevige ondergrond.
- Laat het apparaat na een vochtige reiniging drogen. Gebruik het niet in natte toestand.
- Gebruik of bedien het apparaat niet met vochtige of natte handen.
- Stel het apparaat niet bloot aan een gerichte waterstraal.
- Het apparaat niet afdekken tijdens bedrijf.
- Ga niet op het apparaat zitten.
- Het apparaat is geen speelgoed. Houd kinderen en dieren uit de buurt.
- Inspecteer het apparaat af en toe tijdens het gebruik.

- Controleer voor elk gebruik van het apparaat de accessoires en aansluitonderdelen hiervan op mogelijke beschadigingen. Gebruik geen defecte apparaten of apparaatonderdelen.
- Zorg dat alle elektrische kabels buiten het apparaat zijn beschermd tegen beschadigingen (bijv. door dieren). Gebruik het apparaat nooit bij schade aan elektrische kabels of aan de netaansluiting!
- De netaansluiting moet voldoen aan de gegevens in de technische bijlage.
- Steek de netstekker in een volgens de voorschriften gezekeerd stopcontact.
- Houd bij het kiezen van verlengsnoeren rekening met het vermogen van het apparaat, de kabellengte en het gebruiksdoel. Rol de verlengkabel volledig uit. Voorkom elektrische overbelastingen.
- Voor aanvang van onderhouds-, verzorgings- of reparatiewerkzaamheden aan het apparaat de stekker uit het stopcontact trekken.
- Schakel het apparaat uit en verwijder het netsnoer uit het stopcontact als u het apparaat niet gebruikt.
- Houd bij het opstellen van het apparaat rekening met de minimale afstanden t.o.v. wanden en objecten evenals met de opslag- en gebruiksomstandigheden, volgens de technische bijlage.
- Zorg dat de luchtinlaat en luchtuitlaat vrij zijn.
- Zorg dat de aanzuigzijde altijd vrij is van vuil en losse voorwerpen.
- Steek nooit voorwerpen of ledematen in het apparaat.
- Verwijder geen veiligheidssymbolen, stickers of etiketten van het apparaat. Houd alle veiligheidssymbolen, stickers en etiketten in een leesbare toestand.
- Transporteer het apparaat uitsluitend rechtop en met een leeggemaakt condensreservoir, resp. lege afvoerslang.
- Voor opslag of transport al het condens aftappen. Drink het niet. Er bestaat gevaar voor de gezondheid!
- Uitsluitend originele reserveonderdelen gebruiken. omdat anders een correcte en veilige werking niet is gewaarborgd.

Bedoeld gebruik

Gebruik het apparaat voor isolatiedroging bij zwevende dekvloeren, platte daken (warme dakconstructies) en systeemvloeren met een onderdrukproces, volgens de technische gegevens en de veiligheidsinstructies. Het apparaat is bedoeld voor het transport van niet agressieve en niet explosiegevaarlijke, gasvormige media.

Elk ander gebruik dan het bedoeld gebruik is, geldt als verkeerd gebruik.

Logisch voorspelbaar verkeerd gebruik

- Plaats het apparaat niet op een natte, resp. overstroomde ondergrond, bijv. in de buurt van afvoergoten in de vloer.
- Leg geen voorwerpen, zoals kledingstukken op het apparaat.
- Gebruik het apparaat niet in de buitenlucht.
- Gebruik het apparaat niet in directe nabijheid van zwembaden, badkuipen en douches.
- Het apparaat nooit onderdompelen in water.
- Geen schuimende media, agressieve reinigingsmiddelen en acetonhoudende vloeistoffen met het apparaat aanzuigen.
- Met het apparaat geen opblaasfiguren en dergelijke objecten opblazen.
- Transporteer geen andere media dan zijn opgegeven bij het bedoeld gebruik.
- Met het apparaat geen grote waterhoeveelheden opzuigen. Wordt bij de droging van de isolatie geconstateerd dat er nog grote hoeveelheden water in de isolatielaag aanwezig zijn, moet vóór het gebruik van het apparaat het water met een waterstofzuiger worden afgezogen.
- Voer geen eigenhandige constructieve wijzigingen en aan- of ombouwwerkzaamheden aan het apparaat uit.

Persoonlijke kwalificaties

Personen die dit apparaat gebruiken moeten:

- zich bewust zijn van de gevaren die bij werkzaamheden met en aan elektrische apparaten in vochtige omgeving ontstaan.
- De handleiding, vooral het hoofdstuk veiligheid hebben gelezen en begrepen.

Restgevaren



Waarschuwing voor elektrische spanning

Werkzaamheden aan elektrische onderdelen mogen alleen door een geautoriseerd gespecialiseerd bedrijf worden uitgevoerd!



Waarschuwing voor elektrische spanning

Gevaar voor een elektrische schok!
Het apparaat is niet beschermd tegen water.
Er bestaat gevaar voor een elektrische schok!
Gebruik het apparaat nooit in omgevingen waar druppel-, spatwater of stromend water in het apparaat kan binnendringen en dompel het nooit onder in water!



Waarschuwing voor elektrische spanning

Gevaar voor een elektrische schok!
Komt het apparaat in aanraking met water, bestaat gevaar voor een elektrische schok!
Dit apparaat niet in de directe nabijheid van een badkuip, een douche of een zwembad gebruiken!

**Waarschuwing voor elektrische spanning**

Voor alle werkzaamheden aan het apparaat de netstekker uit het stopcontact verwijderen!
Raak de netstekker niet aan met vochtige of natte handen.
De netstekker van het netsnoer uit het stopcontact trekken door de netstekker vast te pakken.

**Waarschuwing voor hete oppervlakken**

Letselgevaar door hete oppervlakken bij de uitblaasopening.

**Waarschuwing**

Van dit apparaat kunnen gevaren uitgaan als het ondeskundig of niet volgens het bedoeld gebruik wordt gebruikt door niet geïnstrueerde personen! Zorg dat wordt voldaan aan de persoonlijke kwalificaties!

**Waarschuwing**

Het apparaat is geen speelgoed en hoort niet in kinderhanden.

**Waarschuwing**

Verstikkingsgevaar!
Laat het verpakkingsmateriaal niet achteloos rondslingeren. Voor kinderen kan dit gevaarlijk speelgoed zijn.

Let op

Gebruik het apparaat nooit zonder geplaatst luchtfilter bij de luchtinlaat!
Zonder luchtfilter vervuild het apparaat inwendig, hierdoor kan de capaciteit worden verminderd en het apparaat worden beschadigd.

Let op

Oververhitting van de motorelektronica, Langdurige en herhaalde oververhitting leidt tot vernieling van de motorelektronica. Voorkom oververhitting van het apparaat en zorg voor voldoende luchtcirculatie. Indien noodzakelijk de warmte lucht afvoeren uit de ruimte. Een ruimtetemperatuur tijdens bedrijf van meer dan 35 °C moet worden vermeden. Na elk gebruik of minimaal elke 4 weken, het F7-luchtfilter (23) voor de koellucht van de motor vervangen.
Ook de aanwijzingen in het hoofdstuk opstelling opvolgen.

Let op

Rekening houden met overspanningsbeveiliging. Het apparaat is uitgerust met een overspanningsbeveiliging. Houd er bij controles van de elektrische veiligheid rekening mee dat de testspanning tot 250 V moet worden gereduceerd.

Let op

Beschadiging van de turbine door aangezogen deeltjes. Komen verontreinigingen in de turbine, kan dit tot schade aan de turbine leiden. De turbine is alleen geschikt voor het transport van schone lucht. Filters altijd na elke bouwplaats vervangen, zodat besmettingen worden voorkomen.

Gedrag bij noodgevallen

1. Schakel het apparaat uit.
2. Scheid het apparaat van de netvoeding: De netstekker van het netsnoer uit het stopcontact trekken door de netstekker vast te pakken.
3. Sluit een defect apparaat niet opnieuw aan op de netaansluiting.

Informatie over het apparaat**Beschrijving van het apparaat**

De Qube+ bestaat uit slechts één apparaat en is 50% lichter, evenals 50% kleiner dan een vergelijkbare MultiQube-toren. Het installeren van meerdere apparaten met talrijke aansluitslangen vervalt compleet. Opstellen, aansluiten, inschakelen – klaar! Meer apparaattechniek is niet nodig. In het apparaat is alles al aansluitklaar geïntegreerd: een krachtige ventilatormotor, een waterafscheider, een 4-traps filtersysteem, evenals een krachtige geluiddemper – ultracompact verenigt in één robuuste stapelbare aluminiumconstructie, die aanzienlijke voordelen biedt ten opzichte van oplossingen met meerdere apparaten en tegelijk aanzienlijk minder kosten met zich meebrengt.

Wereldwijd unieke integrale oplossing:

- VX-5-turbine
- Waterafscheider WA 4i
- HEPA-filtermodule
- Geluiddemper NR 19

Uitrustingskenmerken:

- Adaptronische capaciteitsregeling voor flexibele onderdruk-oppervlaktedrogingen van 8 m² tot 85 m²
- Wereldwijd unieke HiDry-automaat voor alle capaciteitsniveaus
- Optiflow-NT multifunctioneel display
- Slijtagevrij touch-bedieningspaneel
- Bedrijfsurenteller en energieverbruiksmeter (MID-conform)
- Nachtbedrijf-fluistermodus
- 2 TTKwic-snelkoppelingen voor het eenvoudig aansluiten van de afvoer van luchtontvochtigers
- Flexibel 4-traps-filtersysteem
- DA 4-interface
- Efidry-vochtsensoraansluiting
- Restwaterafvoer

- Aansluiten voor het afvoeren van hete proceslucht
- Servicestopcontact (tegen manipulaties beveiligd)
- Kabelopnemer
- Toetsenblokkering ter bescherming tegen bedieningsfouten
- Eco-snelheidsniveau (niveau 1) voor kleine oppervlakken
- In hoogte verstelbare telescoop-trekbeugel

Het apparaat is uitgerust met een touch-bedieningspaneel met LCD-display. Het toont informatie over de bedrijfsmodus, de luchthoeveelheid, etc. De achtergrondkleur van het LCD-display wijzigt en toont volgens het stoplichtprincipe hoe geschikt uw drogingsopbouw is. Het optimale luchtdebiet wordt tijdens bedrijf aangegeven door een groene achtergrondkleur. Brandt het display geel, betekent dit dat de opbouw in orde is, maar dat er nog geen sprake is van optimale doorstromingsomstandigheden voor de droge lucht. Ook bij een gele weergave is een droging altijd goed uitvoerbaar. Een rode achtergrond toont een oneconomisch bedrijf, waarbij de compressor niet langdurig zou moeten worden gebruikt.

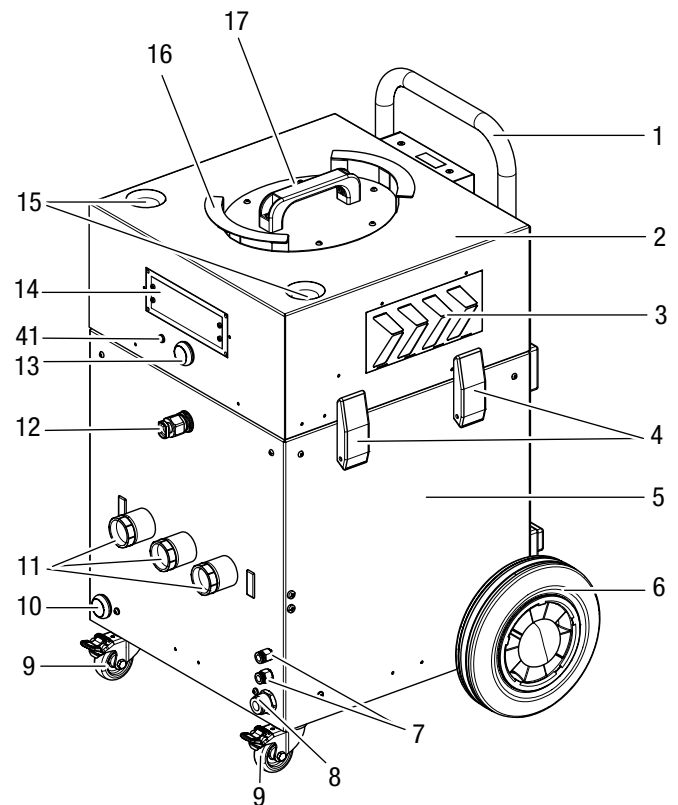
Praktische voordelen:

- Lichtste, meest compacte en sterkste systeemaggregaat op de markt
- 50% kleiner dan een vergelijkbare MultiQube-installatie, tot wel 75% kleiner dan constructies van concurrenten
- Flexibel filtersysteem met HEPA-filterelement
- Totaalgewicht slechts 27 kg
- Stapelbaar

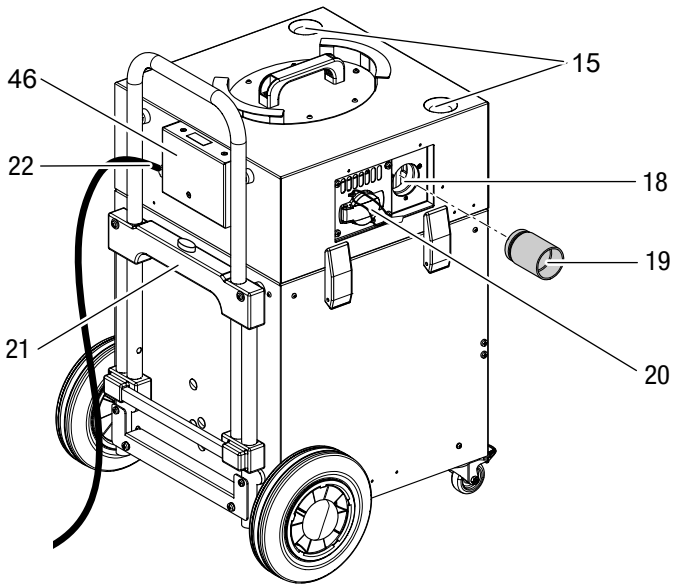
Met het apparaat kunnen alle *negatieve tijdsfactoren* in één keer teniet worden gedaan – er zijn minder apparaten nodig en op te stellen, de opslagruimtebehoefte is geringer, er kan per rit meer uitrusting worden getransporteerd, de noodzakelijke tijd voor het opstellen en afbreken is korter, ook is de reinigingsbehoefte minder. Al met al kunt u uw arbeidsproductiviteit, evenals het oppervlakte- en magazijnrendement, door het gebruik van de Qube+ met een veelvoud verhogen!

Overzicht van het apparaat

Qube+



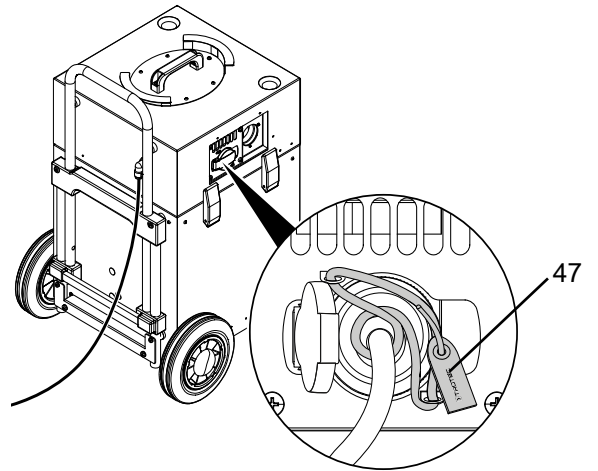
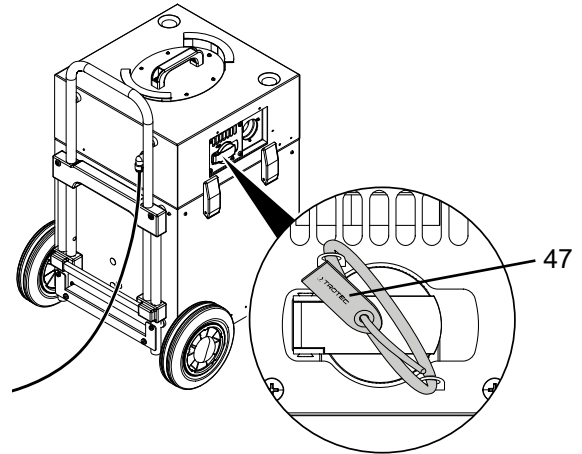
Nr.	Aanduiding
1	Telescoop-trekbeugel
2	Bovengedeelte met turbine
3	Luchtinlaat koeling
4	Spansluiting
5	Ondergedeelte met pomp
6	Wiel
7	Aansluitingen TTKwic
8	Aansluiting afvoerslang
9	Rol met parkeerrem
10	Toets restwaterafvoerfunctie
11	Slangaansluitingen
12	Aansluiting sensor DA 4
13	Toets aan/uit
14	Touch-bedieningspaneel
15	Opname voor rollen (voor opslag)
16	Kabelopname voor stroomkabel
17	Draaggreep bovendeel
41	Communicatie-aansluiting



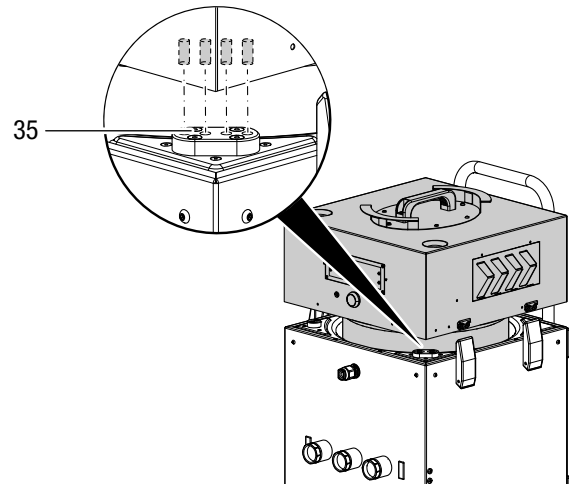
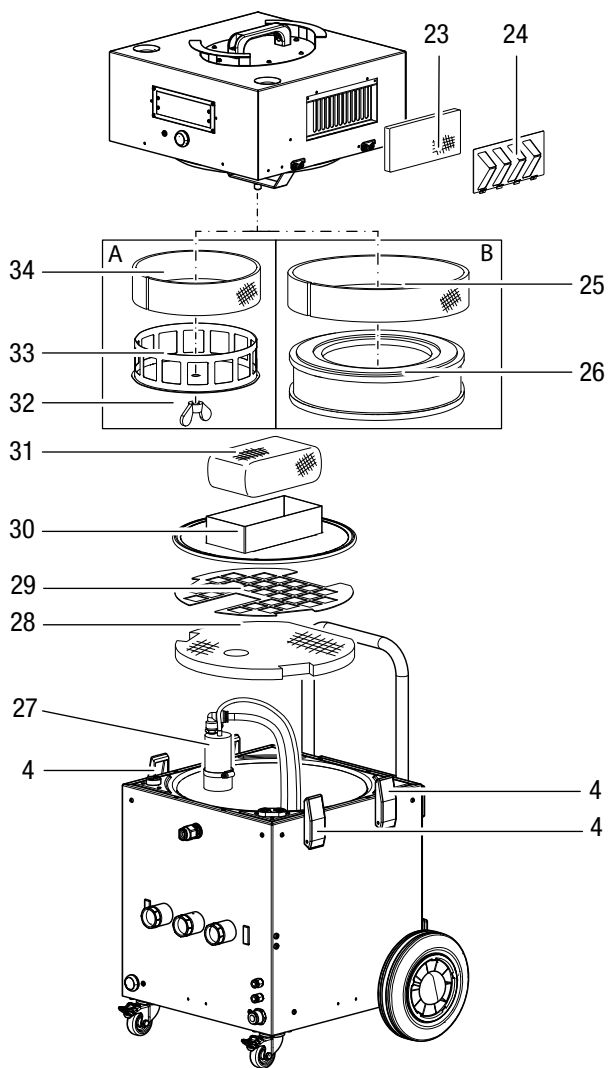
Nr.	Aanduiding
18	Aansluiting voor procesluchtafvoer
19	Aansluitstuk 50 mm
20	Servicestopcontact (tegen manipulaties beveiligd)
21	Houder voor opslag met knop voor hoogteverstelling van de telescoop-trekbeugel
22	Netsnoer
46	MID-meter
47	Verzegeling

Let op

Om te kunnen voldoen aan de MessEG-voorschriften, is het servicestopcontact uitgerust met de Trotec PlugSafe, zodat hij zowel gesloten, evenals met ingestoken stekker veilig kan worden verzegeld. Met PlugSafe kan met een doortrekverzegeling worden gewaarborgd, dat in het servicestopcontact geen extra of andere verbruiker dan de ingestoken stroomverbruiker wordt gebruikt. Dit wordt geëist door de MessEG.



Schematisch detailoverzicht met filters



Nr.	Aanduiding
23	F7-luchtfilter
24	Afdekking luchtfilter
25	F8-filtermanchet voor HEPA-filter (optioneel)
26	HEPA-filter (optioneel)
27	Pomp
28	Groffilter
29	Rooster fixering groffilter
30	Houder voor demister
31	Demister
32	Vleugelmoer
33	Ronde
34	G4-filtermanchet
35	Veercontacten voor elektrische verbinding

Transport en opslag

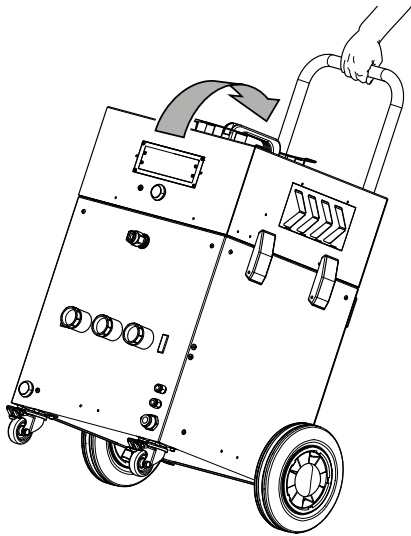
Let op

Het apparaat kan beschadigd raken als het niet correct wordt opgeslagen of getransporteerd.

De informatie m.b.t. het transport en de opslag van het apparaat opvolgen.

Transport

Het apparaat is voorzien van transportrollen voor een eenvoudig transport.



Neem **vóór** elk transport de volgende instructies in acht:

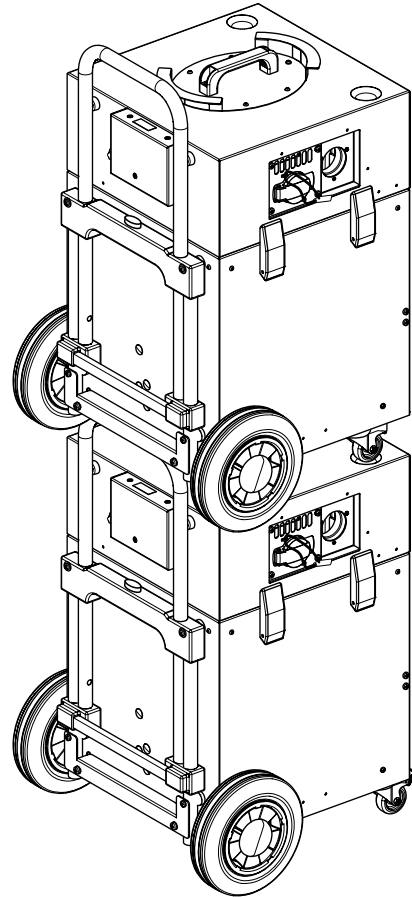
- Schakel het apparaat uit.
- De netstekker van het netsnoer uit het stopcontact trekken door de stekker vast te pakken.
- Verwijder evt. restwater uit het apparaat.
- Verwijder de aangesloten slangen en componenten.
- Controleer voor elk transport of het boven- en ondergedeelte van het apparaat via de spansluitingen met elkaar zijn verbonden.
- Het apparaat alleen over vaste en gladde oppervlakken rollen.

Opslag

Vóór elke opslag de volgende aanwijzingen opvolgen:

- De netstekker van het netsnoer uit het stopcontact trekken door de stekker vast te pakken.

De apparaten kunnen op elkaar worden gestapeld.



De volgende opslagcondities aanhouden als het apparaat niet wordt gebruikt:

- Het apparaat droog en tegen vocht en hitte beschermd opslaan.
- Bescherm het apparaat indien nodig met een hoes tegen binnendringen van stof.

Montage en installeren

Leveromvang

Met de Qube+ meegeleverde accessoires en verbruiksmateriaal:

Aantal en aanduiding	Art.-nr.
1 x waterafscheider-bodemfiltermat	7.160.000.206
1 x G4-filtermanchet	7.160.000.214
1 x F7-Z-line-filter voor filtering van de aangezogen motorkoellucht	7.160.000.213
1 x 50 mm slangaansluitstuk voor procesluchtafvoer	7.200.000.001
1 x afvoerslang, lengte 5 m, Ø 12 mm	7.331.000.476
1 x rooster fixering groffilter	7.241.001.245

Overige accessoires en verbruiksmateriaal:

Accessoires	Art.-nr.
38 mm aansluitstuk	7.200.000.002
HEPA-filtermodule, H13 filter voor zwevende stoffen volgens DIN EN 1822-1, Afscheidingsgraad > 99,97% / 0,3 µm, Incl. F8-voorfiltermanchet (DIN EN 779)	7.160.000.221
F8-filtermanchet voor HEPA-filtermodule, filterklasse 8 (DIN EN 779)	7.160.000.215
F8-filtermanchet	7.160.000.216
Verbindingskabel VX-DA voor gegevensoverdracht naar DA 4	7.333.000.015
Geluiddempende kap	6.100.000.070
Beschermkap	6.100.003.15

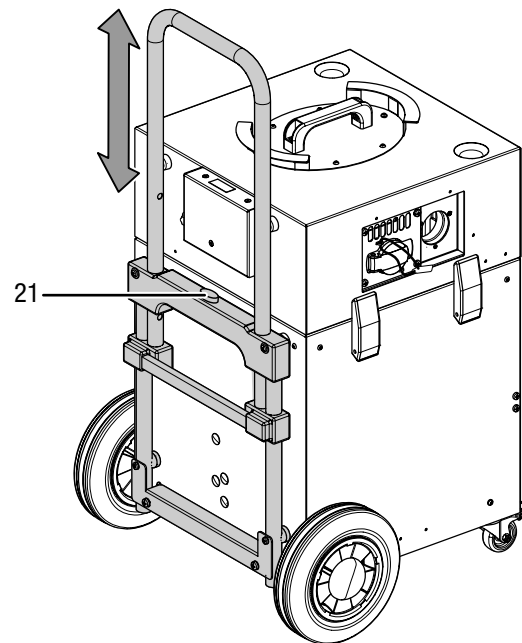
Montage

Verwijder het verpakkingsmateriaal. Verwijder evt. transportbeveiligingen van de toevoeraansluitingen.

De wielen zijn al voorgemonteerd.

De telescoop-trekbeugel is voorgemonteerd en kan in hoogte worden versteld:

De knop voor de hoogteverstelling (21) ingedrukt houden, om de hoogte van de telescoop-trekbeugel aan te passen.

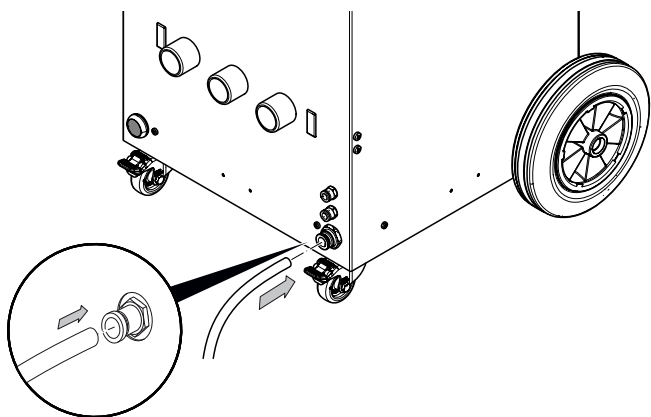


Afvoerslang aansluiten

Het apparaat moet via een afvoerslang op een geschikte afvoer worden aangesloten of met een geschikt opvangreservoir worden verbonden, zodat het apparaat indien nodig het water uit het waterreservoir kan afpompen.

Houd rekening met de volgende aanwijzingen bij het aansluiten van de afvoerslang:

- Zorg dat het opvangreservoir groot genoeg is. Het uiteinde van de afvoerslang mag niet in het water steken.
 - Zorg dat geen verontreinigd water wordt afgevoerd naar de afvoer.
 - De afvoer moet de ontstane waterhoeveelheid kunnen verwerken.
 - Hoogteverschillen tot maximaal 10 m zijn toegestaan.
 - Met schadelijke stoffen verontreinigd water afvoeren volgens de nationale voorschriften.
1. De afvoerslang (Ø 12 mm) aansluiten op de aansluiting voor de afvoerslang (8).



2. Het andere uiteinde van de slang naar een afvoer of een opvangreservoir leiden.
- Controleer de afvoerslang en de slangverbindingen regelmatig op knikken en vervuilingen. Verwijder knikken en reinig de afvoerslang indien nodig.

TTKwic-snelkoppelingen

Het apparaat heeft seriematig twee geïntegreerde TTKwic-snelkoppelingen (7), waarop de condensafvoerslangen van maximaal twee toegepaste luchtontvochtigers met condenspomp kunnen worden aangesloten. De gehele waterafvoer gebeurt dan centraal via de afvoerslang van de het apparaat.

Let op

Gebruikt u de TTKwic-aansluitingen van het apparaat, zorg dan dat het apparaat is ingeschakeld. Is het apparaat uitgeschakeld, wordt het verzamelde condens niet weggepompt en kan het evt. overlopen.

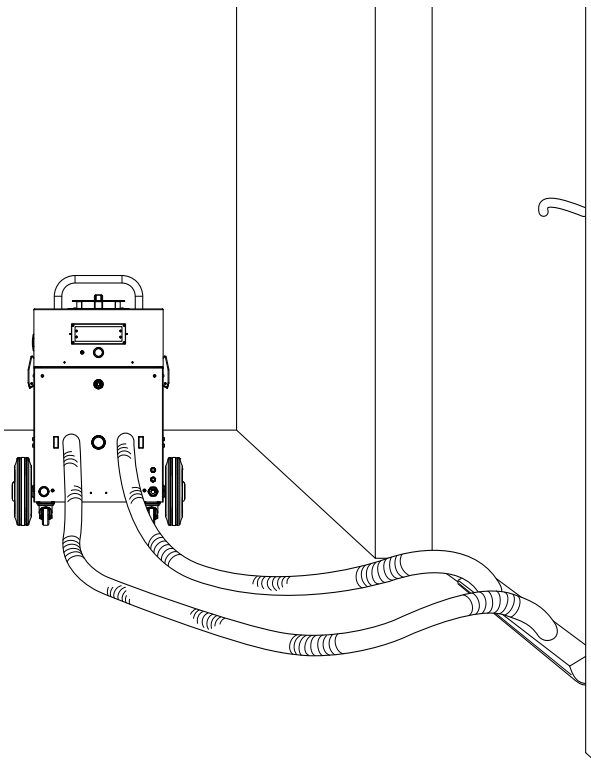
Moet het apparaat tijdens het gebruik van de TTKwic-aansluitingen stiller of helemaal niet werken, schakel het apparaat dan naar een lager capaciteitsniveau of schakel de TTKwic-modus in, zie hoofdstuk bediening.

Apparaat opstellen

Bij het opstellen van het apparaat moet worden gezorgd dat de door het apparaat ontstane warme lucht wordt afgevoerd. De temperatuur in de ruimte mag niet hoger zijn dan 35 °C.

- Zorg indien nodig voor afvoer van de proceslucht, door het aansluiten van een geschikte afvoerluchtslang op de aansluiting voor het afvoeren van de proceslucht (18).
- Zorg voor een voldoende toevoer van verse lucht, door de ruimte regelmatig te ventileren.
- Is het afvoeren van de warme lucht niet mogelijk, kan het apparaat ook buiten de te drogen ruimte worden geïnstalleerd en via PlanoPro-deurspleetmondstuk (artikelnummer 6.100.000.160) worden aangesloten met slangen.

Een dergelijke installatie kan er bijvoorbeeld als volgt uitzien:



Het apparaat is uitgerust met een oververhittingsbeveiliging. Zo worden te hoge omgevingstemperaturen voorkomen. Materialen en apparaten in de ruimte worden zo beschermd.

Inbedrijfstelling

- Gebruik een voldoende aantal slangen met een geschikte diameter voor het opbouwen van de droging.
- Verwijder de afsluitdoppen van de aansluitingen als daar een slang op moet worden aangesloten. Is een van de aansluitingen niet nodig, moet de afsluitdop op de aansluiting blijven.

Let op

Bij aansluitingen **zonder** afsluitdoppen of aangesloten slang, kan water weglekken en hierdoor kan waterschade ontstaan.

Controleer de aansluitingen zorgvuldig, voordat u het apparaat inschakelt.

- Gebruik voor de droging alleen kabels en stopcontacten die voldoen aan de voorschriften. Het stopcontact moet naast met een 16 A zekering ook met een 30 mA aardlekschakelaar (RCD) worden bewaakt.

Let op

Wordt het apparaat op een gevoelige vloer geplaatst, raden wij een onderlegplaat aan.

Filters plaatsen

Controleer of de bij het apparaat aanwezige filters correct zijn geplaatst:

- G4-filtermanchet of optionele F8-filtermanchet, resp. HEPA-filter met F8 filtermanchet

Let op

Filters minimaal op elke bouwplaats vervangen, zodat besmettingen worden voorkomen.

- Demister
- Groffilter (filtermat) met fixering voor groffilter
- Pomppfilter



Info

De fixering voor het groffilter moet aanliggen op het groffilter, zodat het groffilter niet ongewenst omhoog komt.

Netaansluiting

- Steek de netstekker in een voldoende afgezekerd stopcontact.

Apparaat inschakelen

Het apparaat inschakelen met de toets aan-/uit (13). De volgende bedrijfsmodi zijn beschikbaar:

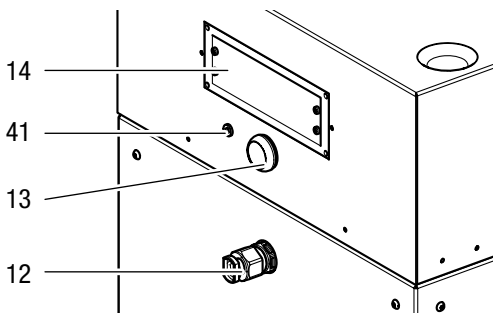
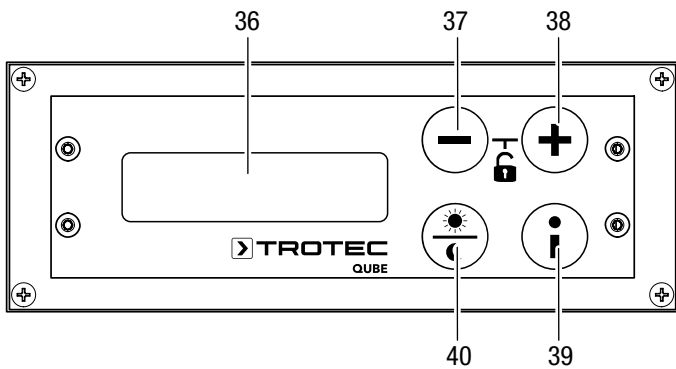
- 4 capaciteitsniveaus 1-4
- Stand 5: Boost-modus
- Fluïstermodus
- TTKwic-modus

Controleer de opbouw op het LCD-display:

- Groen: optimaal luchtdebiet
- Geel: grensgebied
- Rood: luchtdebiet te gering - optimaliseren van de opbouw noodzakelijk

Bediening

Bedieningselementen



Nr.	Aanduiding	Betekenis
12	Aansluiting <i>Sensor DA 4</i>	Gegevensoverdracht naar DA4 Qube
13	Toets <i>Aan/uit</i>	Apparaat in- en uitschakelen
14	Touch-bedieningspaneel	Niveaus instellen Toont de duur van de fluïstermodus Fluïstermodus deactiveren
36	LCD-display	Weergave van de verschillende apparaatfuncties
37	Toets <i>Min</i>	Capaciteitsniveau verlagen

Nr.	Aanduiding	Betekenis
38	Toets <i>Plus</i>	Capaciteitsniveau verhogen
39	Toets <i>Bedrijfsuren</i>	De bedrijfsuren worden weergegeven
40	Toets <i>Fluïstermodus</i>	Fluïstermodus activeren/deactiveren
41	Communicatie-aansluiting	Gegevensoverdracht naar DA 4-regeleenheid



Waarschuwing voor elektrische spanning

Gevaar voor een elektrische schok!
Het apparaat is niet beschermd tegen water. Er bestaat gevaar voor een elektrische schok! Gebruik het apparaat nooit in omgevingen waar druppel-, spatwater of stromend water in het apparaat kan binnendringen en dompel het nooit onder in water!

Capaciteitsniveaus en bedrijfsmodi instellen

Het apparaat heeft 4 capaciteitsniveaus, een boost-modus, een fluïstermodus en de TTKwic-modus.

De fluïstermodus wordt ingesteld via de toets *Fluïstermodus* (40).

Capaciteitsniveaus en boost-modus instellen

In de boost-modus draait de motor met het maximale vermogen.

Kies uit de capaciteitsniveaus 1 tm. 4 of de boost-modus, door te drukken op de toetsen *Plus* (38) resp. *Min* (37).

Fluïstermodus instellen

In de fluïstermodus draait de compressor met max. 60 % motorvermogen en zorgt zo voor een lagere geluidsbelasting (bijv. in de nacht). De fluïstermodus wordt automatisch na 10 uur weer opgeheven en de compressor gaat dan weer draaien op het gekozen capaciteitsniveau.

Druk op de toets *Fluïstermodus* (40) om de fluïstermodus te activeren of te deactiveren.

- Op het bedieningspaneel wordt de duur van de fluïstermodus (10 uur) afgeteld.

TTKwic-modus instellen

In deze bedrijfsmodus is de motor van het apparaat uitgeschakeld en is alleen de pomp actief. Pompt een luchtontvochtiger dus met een condenspomp water in het apparaat, wordt het verzamelde water bij het bereiken van het hoogste peil in het reservoir afgepompt.

Druk op de toets *Fluïstermodus* (40) en daarna op de toets *Min* (37), om de TTKwic-modus te activeren. Deactiveer de TTKwic-modus door het drukken op de toets *Fluïstermodus* (40) en daarna op de toets *Plus* (38).



Info

Tijdens de fluistermodus kan de TTKwic-modus op ieder moment worden geactiveerd of gedeactiveerd. De duur van de fluistermodus (10 h) geldt ook voor de TTKwic-modus.

Toetsenblokkering

Om te zorgen dat de apparaatinstellingen niet per ongeluk worden gewijzigd, is het apparaat uitgerust met een toetsenblokkering.

Druk ca. 5 s tegelijk op de toetsen *Plus* (38) en *Min* (37), om de toetsenblokkering te activeren of te deactiveren. Let op de indicatie op het display.

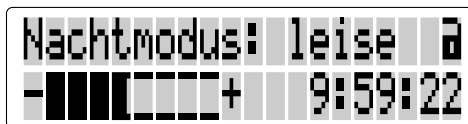
De indicatie voor de toetsenblokkering rechts bovenin het LCD-display (36) zal zich aan de instelling aanpassen:

- Slot dicht: Toetsenblokkering geactiveerd.
- Slot open: Toetsenblokkering gedeactiveerd.

Voorbeeld van geactiveerde toetsenblokkering:



Voorbeeld van gedeactiveerde toetsenblokkering:



Info

De toetsenblokkering wordt na ca. 10 min zonder verdere bediening automatisch geactiveerd.

Bedrijfsuren weergeven

Drukken op de toets *Bedrijfsuren* (39) toont in ingeschakelde toestand de bedrijfsuren.

Het energieverbruik kunt u op het achterste gedeelte van de Qube+ aflezen. De meter heeft een MID-certificaat en is daarom goedgekeurd voor afrekeningsdoeleinden.

Volgens de Duitse wettelijke ijkvoorschriften gelden saneringsbedrijven als zogenaamde "Gebruikers van meetapparatuur", resp. "Gebruikers van meetwaarden", wat hen verplicht tot het opvolgen van de Duitse meet- en ijkwetgeving (MessEG). Het MessEG regelt het registreren en doorgeven van meetwaarden, die de basis vormen voor het bepalen van de kosten van de door de apparaten verbruikte stroom.



Info

Is een verbruiker is aangesloten op het servicestopcontact, wordt het energieverbruik hiervan ook met de energiemeter geregistreerd.

DA 4 (externe regeleenheid) aansluiten

De communicatie-aansluiting (41) dient voor gegevensoverdracht naar de DA 4-regeleenheid. Van daaruit worden de gegevens vervolgens indien nodig doorgegeven (USB en modem of alleen USB).

Daarnaast moet de interne sensor van de DA 4 via de sensoraansluiting (12) worden aangesloten.

Reservoir legen



Info

De afvoerslang moet zijn aangesloten en naar een geschikte afvoer, resp. opvangreservoir worden geleid.

Via vulpeilsensoren binnenin de tank wordt het automatisch bedrijf van de pomp aangestuurd. Is een bepaald vulpeil in het reservoir bereikt, start de automatische pompprocedure:

- De melding *Afpompen...* verschijnt op het LCD-display.
- De pomp pompt het verzamelde water af via de aangesloten afvoerslang.
- Kan de pomp de waterhoeveelheid niet snel genoeg afpompen, wordt de ventilatormotor uitgeschakeld. De melding *Reservoir vol!* verschijnt op het LCD-display. Het maximale vulpeil in het reservoir is bereikt. De pomp pompt het verzamelde water af.
- Is het reservoir geleegd, schakelt de ventilatormotor weer in en wordt het droogproces voortgezet.

Buiten gebruik stellen



Waarschuwing voor elektrische spanning

Raak de netstekker niet aan met vochtige of natte handen.

- Het restwater afvoeren door te drukken op de toets voor restwaterafvoer (10).
- Het apparaat uitschakelen met de toets *Aan/uit* (13).
- Wacht tot de motor tot stilstand is gekomen.
- Verwijder de aanwezige slangen.
- Plaats de bij het in gebruik nemen verwijderde sluitstoppen weer.

Defecten en storingen

Het apparaat is tijdens de productie meerdere keren op een goede werking getest. Mochten er desondanks storingen ontstaan, controleer het apparaat dan op basis van de volgende lijst.

Het apparaat start niet:

- Controleer de netaansluiting.
- Controleer het netsnoer en de stekker op beschadigingen.
- Controleer de afzekering van de gebouwinstallatie.
- Controleer of de oververhittingsbeveiliging is geactiveerd.

Het apparaat is uitgerust met een oververhittingsbeveiliging. Komt de temperatuur binnenin het apparaat boven de toegestane waarde, wordt de luchthoeveelheid automatisch gereduceerd. Op het display verschijnt *Temperatuur 1!*. Blijft de temperatuur desondanks verder stijgen, schakelt het apparaat uit en verschijnt *Temperatuur 2!* op het display.

Indien nodig de warmte lucht afvoeren uit de ruimte. Tijdens bedrijf moet een ruimtetemperatuur van meer dan 35 °C worden vermeden. Ook de aanwijzingen in het hoofdstuk opstelling opvolgen.

Er wordt geen lucht aangezogen, resp. uitgeblazen:

- Controleer de installatie en zorg eventueel voor extra ontlastingsopeningen, om de luchtcirculatie te verbeteren en de compressor te gebruiken binnen het werkbereik.

Motor draait niet:

- Controleer de displayweergave. Wordt *Reservoir verwijderd!* weergegeven, ligt het bovengedeelte wellicht niet correct op het ondergedeelte. Controleer of het boven- en ondergedeelte correct verbonden zijn.
- Controleer of spanning aanwezig is.
- Controleer de elektrische aansluitingen en afzekering.

Motor gaat uit tijdens bedrijf of draait met lager vermogen:

- Het apparaat is oververhit door een verkeerd gebruik en uitgeschakeld door de thermische beveiliging van de motor. Dit kan de volgende oorzaken hebben:
 - Hoge tegendruk aan de uitblaaszijde heeft geleid tot oververhitting.
 - Te sterke stromingsweerstand aan de aanzuigzijde heeft bij zuigbedrijf gezorgd voor oververhitting.
- Wacht tot de motor is afgekoeld. Schakel het apparaat daarna weer in.
- Controleer de installatie en zorg eventueel voor extra ontlastingsopeningen, om de luchtcirculatie te verbeteren en de compressor te gebruiken binnen het werkbereik.
- Controleer of het luchtfilter van de turbine vervuild of verstopt is.
- Is de ruimtetemperatuur hoger dan 35 °C, zorg dan voor een betere ventilatie van de ruimte. Eventueel de warmte lucht afvoeren uit de ruimte.

Werkt het apparaat na deze controles nog niet probleemloos:

Neem contact op met de klantenservice. Breng het apparaat indien nodig voor reparatie naar een gespecialiseerd bedrijf op het gebied van koel- en koudetechniek of naar Trotec.

Foutcodes

Op het LCD-display kunnen de volgende storingsmeldingen worden gegeven:

Storingsmelding	Oorzaak	Maatregel
<i>Reservoir verwijderd!</i>	Het elektrische contact tussen bovengedeelte en ondergedeelte is verstoord. De motor schakelt uit.	Controleer of het boven- en ondergedeelte van het apparaat via de aansluitingen met elkaar zijn verbonden. Controleer de contacten van het boven- en ondergedeelte. Graag reinigen indien nodig.
<i>Pomp afkoelfase..</i>	De pomp is in continubedrijf.	Geen maatregelen noodzakelijk. De afkoelfase duurt 15 min. Daarna start het apparaat en draait het verder met de eerder gekozen instellingen.

Storingsmelding	Oorzaak	Maatregel
<i>Reservoir vol!</i>	Het waterreservoir is vol.	Geen maatregelen noodzakelijk. De pomp pompt het verzamelde water af via de afvoerslang. De motor schakelt uit. Pas als het water is afgepompt, schakelt de motor weer in en werkt de Qube verder.
<i>Pomp controleren!</i>	De pomp is geblokkeerd en kan niet meer werken.	Druk op de toets restwaterafvoer (10). Is de pomp nog steeds geblokkeerd, schakel het apparaat dan uit. Reinig het reservoir en de pomp grondig.
	De pomp pompt, maar er is geen water in het reservoir.	De Qube uit- en weer inschakelen. Ontstaat de melding opnieuw, controleer dan de waterpeilsensor en reinig dit gedeelte grondig.
	De pomp draait in continu bedrijf door teveel water in de isolatielaag of de afvoerslang is wellicht niet aangesloten.	Afvoerslang controleren op goed vastzitten. De slang mag geen knikken of lussen hebben, die het afvoeren van het water kunnen verhinderen. Controleer of er evt. sprake is van een lekkage.
<i>afpompen...</i>	De pomp pompt het verzamelde water af.	Geen maatregelen noodzakelijk. Moet de pomp permanent werken, moet het water in een eerste stap met een industriële stofzuiger worden verwijderd.
<i>Filter vervangen!</i>	De G4- of de F8-filtermanchet, resp. het HEPA-filter is dichtgeslagen.	Filtermanchet vervangen. Is bij het gebruik van een HEPA-filter de melding nog steeds te zien op het display, moet ook het HEPA-filter zelf worden vervangen.

Storingsmelding	Oorzaak	Maatregel
<i>12 V netdeel controleren</i>	Fout in de bekabeling van het netdeel.	Neem contact op met de klantenservice.
<i>Temperatuur 1!</i>	De temperatuur binnenin het apparaat is hoger dan de toegestane waarde en de oververhittingsbeveiliging is geactiveerd.	Geen maatregelen noodzakelijk. De luchthoeveelheid wordt automatisch verlaagd. Zoek indien nodig naar de oorzaak van de oververhitting, om verdere oververhitting te voorkomen.
<i>Temperatuur 2!</i>	De temperatuur binnenin het apparaat is hoger dan de toegestane waarde en de oververhittingsbeveiliging is geactiveerd. Het apparaat heeft zichzelf uitgeschakeld.	Zoek naar de oorzaak voor de oververhitting. Indien noodzakelijk de warmte lucht afvoeren uit de ruimte. Tijdens bedrijf moet een ruimtetemperatuur van meer dan 35 °C worden vermeden. Ook de aanwijzingen in het hoofdstuk opstelling opvolgen.

Onderhoud

Werkzaamheden voor aanvang van het onderhoud



Waarschuwing voor elektrische spanning

Raak de netstekker niet aan met vochtige of natte handen.

- Schakel het apparaat uit.
- De netstekker van het netsnoer uit het stopcontact trekken door de stekker vast te pakken.



Waarschuwing voor elektrische spanning

Werkzaamheden waarvoor het openen van het apparaat noodzakelijk is, mogen uitsluitend door geautoriseerde vakbedrijven of door Trotec worden uitgevoerd.

Let op

Rekening houden met overspanningsbeveiliging. Het apparaat is uitgerust met een overspanningsbeveiliging. Houd er bij controles van de elektrische veiligheid rekening mee dat de testspanning tot 250 V moet worden gereduceerd.



Info

Via de volgende link leggen wij u uit hoe u de Qube+ kunt reinigen en waar u daarbij rekening mee moet houden:

https://www.youtube.com/watch?v=8_G8kCDMHIM

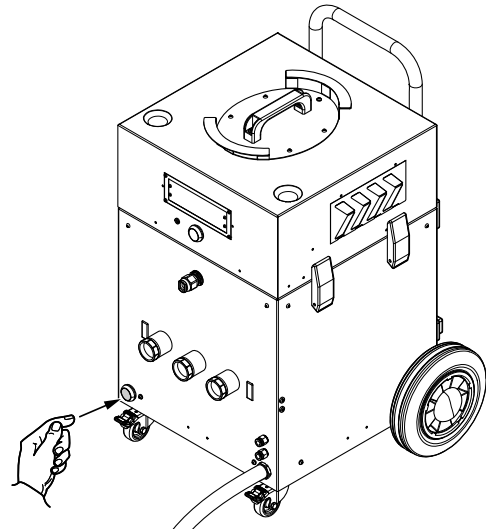
Behuizing reinigen

Reinig de behuizing met een vochtige, zachte en pluisvrije doek. Zorg dat geen vocht in de behuizing komt. Zorg dat elektrische onderdelen niet in contact komen met vocht. Gebruik geen agressieve reinigingsmiddelen, bijv. reinigingssprays, oplosmiddelen, alcoholhoudende reinigingsmiddelen of schuurmiddelen voor het bevochtigen van de doek.

Restwater verwijderen

Het restwater moet voor elke transport van het apparaat worden verwijderd.

Druk op de toets voor de restwaterafvoer (10), om het restwater te verwijderen uit de tank.



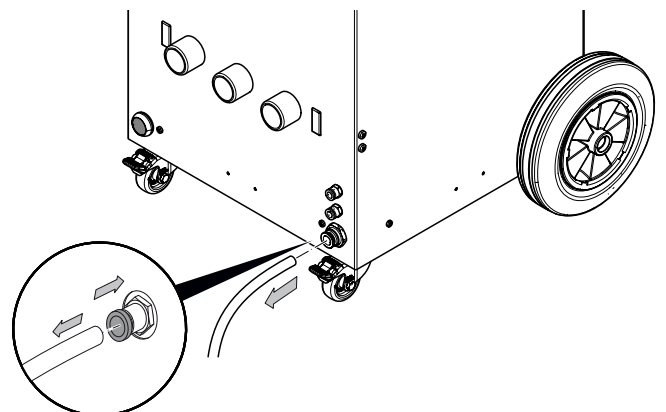
Afvoerslang vervangen of verwijderen

De afvoerslang moet worden gereinigd als deze is vervuild.

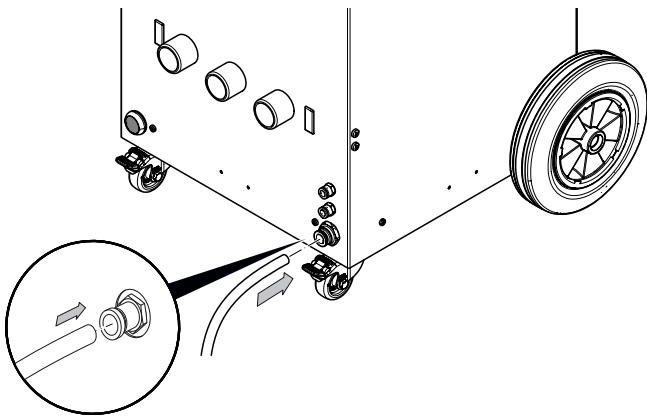
Bij slijtageverschijnselen of beschadigingen wordt aanbevolen de afvoerslang te vervangen.

De afvoerslang moet voor elke transport van het apparaat worden verwijderd.

- ✓ Het apparaat is uitgeschakeld en van het stroomnet gescheiden.
 - ✓ Het restwater is verwijderd.
1. Druk op de buitenste blauwe ring van de snelkoppeling bij de aansluiting en trek tegelijk aan de slang.



2. Indien nodig een nieuwe afvoerslang aansluiten.



Filter reinigen of vervangen

De filters moeten worden gereinigd, resp. vervangen, zodra ze zijn vervuild. Alle luchtfilters (23, 25, 26, 34) minimaal op elke bouwplaats vervangen, zodat besmettingen worden voorkomen.

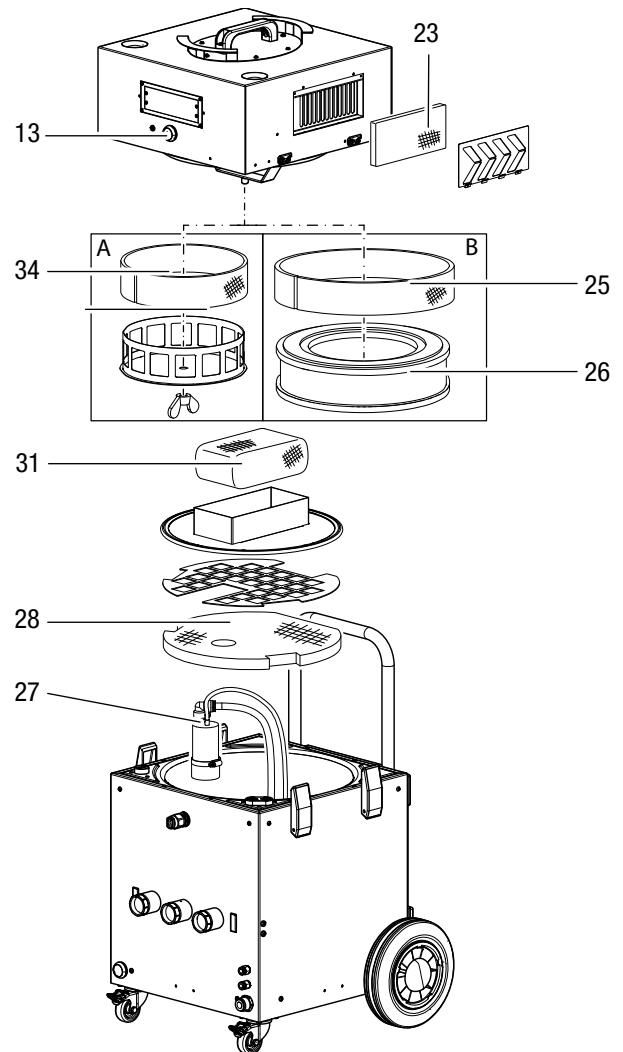
Verschijnt op het display de melding *Filter vervangen!*, moet het filter binnenin het apparaat (G4- of F8-filtermanchet, resp. HEPA-filter) dringend worden vervangen, omdat het niet genoeg lucht meer doorlaat

Voor elke filterreiniging resp. elke filtervervanging, moet op de volgende punten worden gelet:

- Het apparaat uitschakelen met de toets aan-/uit (13).
- Het apparaat scheiden van het stroomnet.
- Verwijder het restwater uit de tank.

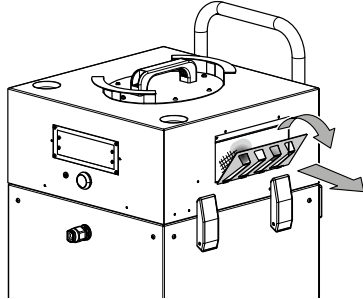
Het apparaat heeft verschillende filtertypen:

- G4-filtermanchet (34) (hier ook optioneel een F8-filtermanchet mogelijk)
- F8-filtermanchet voor HEPA-filter, optioneel (25)
- HEPA-filter, optioneel (26)
- Demister (31)
- Groffilter (28)
- Luchtfilter (23)
- Pompfilter (onderdeel van 27)

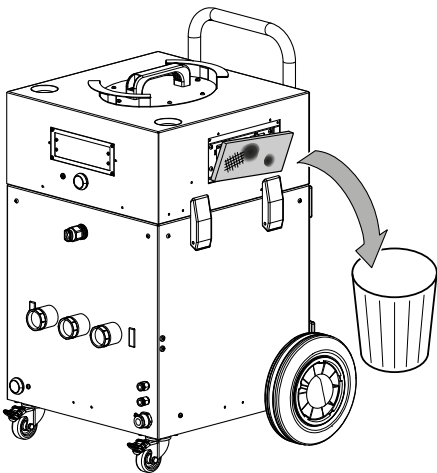


Luchtfilter vervangen

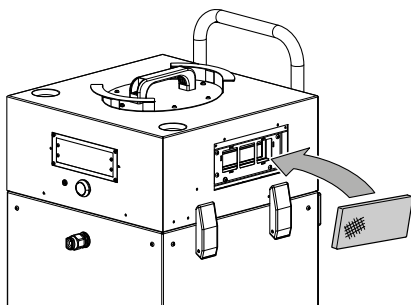
- ✓ Het apparaat is uitgeschakeld en van het stroomnet gescheiden.
 - ✓ Het restwater is verwijderd.
1. Verwijder de afdekking voor het luchtfilter.



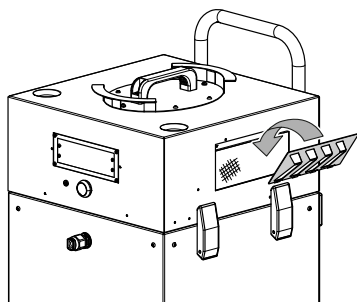
2. Verwijder het luchtfilter.



3. Plaats een nieuw luchtfilter.



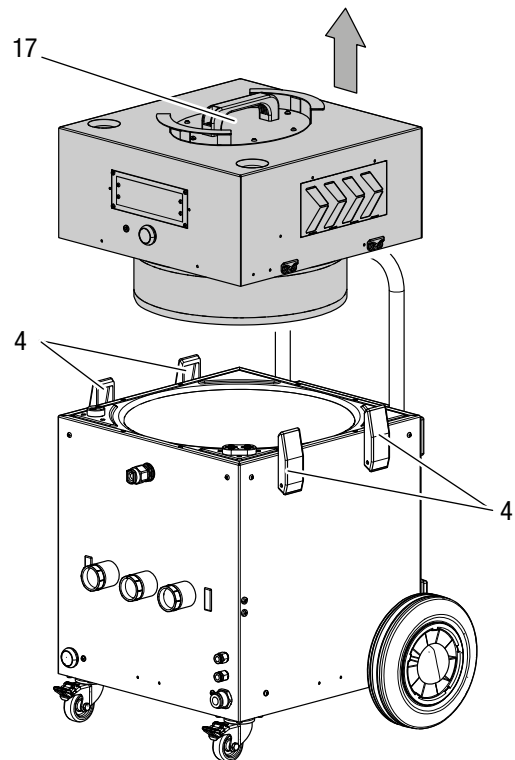
4. Plaats de afdekking weer op het luchtfilter.



G4-filtermanchet vervangen

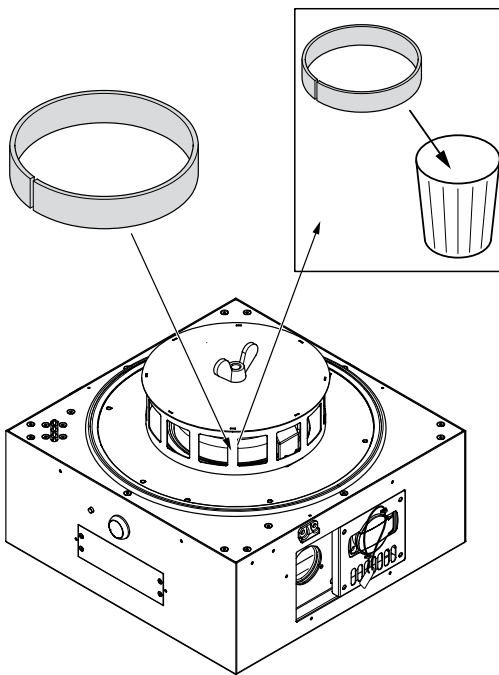
Filters minimaal op elke bouwplaats vervangen, zodat besmettingen worden voorkomen. Verschijnt eerder op het display de melding *Filter vervangen!*, moet de G4-filtermanchet binnenin het apparaat worden vervangen, omdat deze niet genoeg lucht meer doorlaat.

- ✓ Het apparaat is uitgeschakeld en van het stroomnet gescheiden.
 - ✓ Het restwater is verwijderd.
1. Open de 4 spansluitingen (4).
 2. Het bovengedeelte via de draaggreep (17) optillen en het op een stabiele ondergrond plaatsen.



3. Draai het bovengedeelte, zodat de onderkant met het filter naar boven wijst.

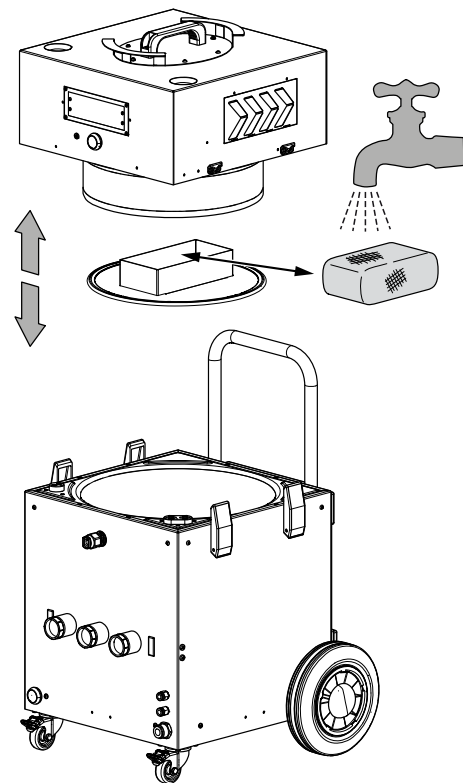
4. Verwijder de G4-filtermanchet van de krans.



5. Leg een nieuwe G4-filtermanchet om de krans en sluit de klittenbandsluiting. Zorg dat de manchet de krans volledig omsluit.
6. Plaats het bovengedeelte weer op het apparaat en sluit de spansluitingen.

Demister reinigen

- ✓ Het apparaat is uitgeschakeld en van het stroomnet gescheiden.
 - ✓ Het restwater is verwijderd.
 - ✓ Het bovengedeelte is verwijderd (zie G4-filtermanchet vervangen).
1. Verwijder de demister uit de houder in het ondergedeelte van het apparaat.
 2. De demister uitspoelen onder stromend water.
 - ⇒ Indien nodig de demister vervangen (bijv. bij beschadigingen).

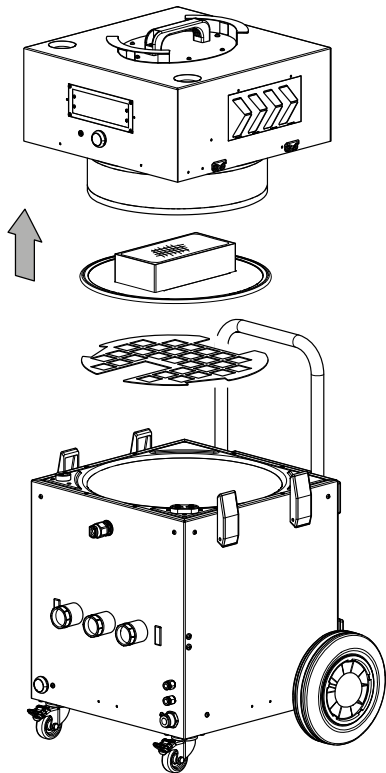


3. Plaats de demister weer in de houder.
4. Plaats het bovengedeelte weer op het apparaat en sluit de spansluitingen.

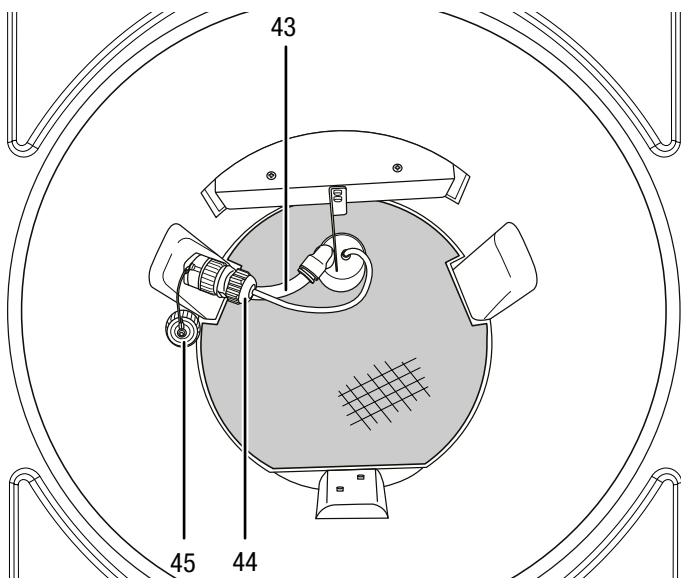
Pompfilter reinigen

- ✓ Het apparaat is uitgeschakeld en van het stroomnet gescheiden.
- ✓ Het restwater is verwijderd.
- ✓ Het bovengedeelte is verwijderd (zie G4-filtermanchet vervangen).

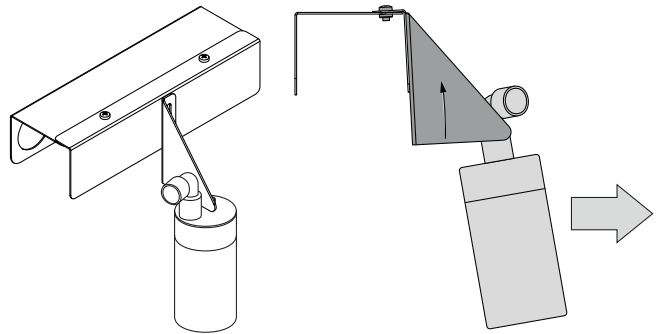
1. Verwijder de demister met de houder uit het ondergedeelte van het apparaat.
2. Verwijder de fixering voor het groffilter.



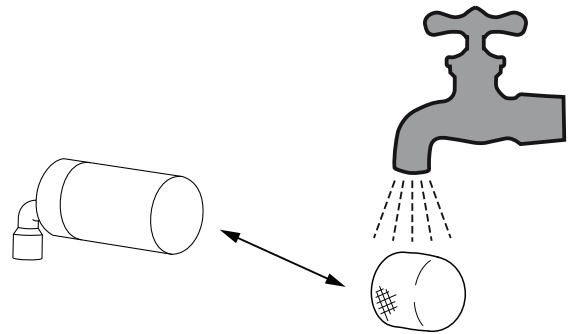
3. De verbindingsstekker (44) van de elektrische aansluiting op de reservoirwand losmaken. Sluit het deksel (45) van de stekerverbinding, om verontreinigingen te voorkomen.



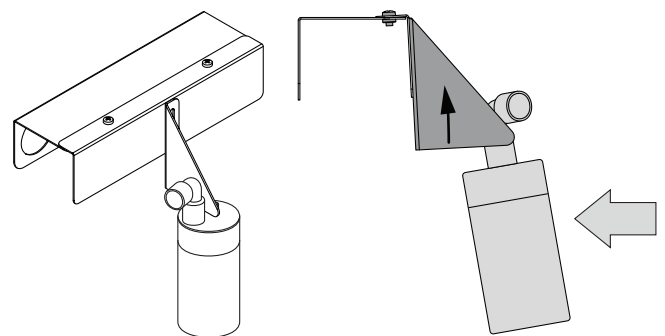
4. De snelkoppeling van de slang (43) op de reservoirwand losmaken.
5. De bevestigingsplaat van de pomp iets optillen.



6. Verwijder de pomp.
7. Het pompfilter losmaken van de pomp.
8. Het pompfilter uitspoelen onder stromend water.
 - ⇒ Indien nodig het pompfilter vervangen (bijv. bij beschadigingen).



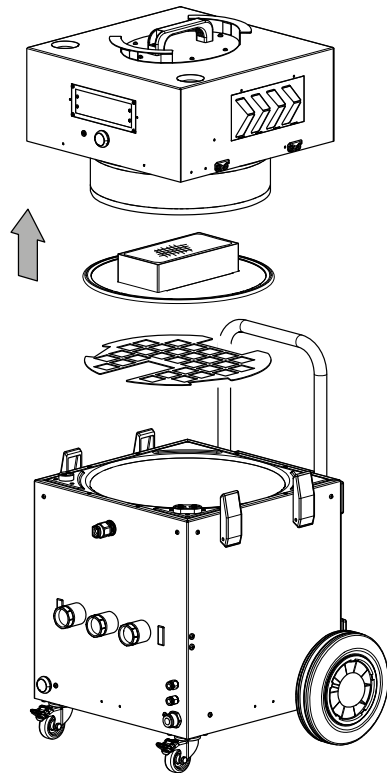
9. Monteer het pompfilter op de pomp.
10. De bevestigingsplaat van de pomp iets optillen en de pomp weer plaatsen.



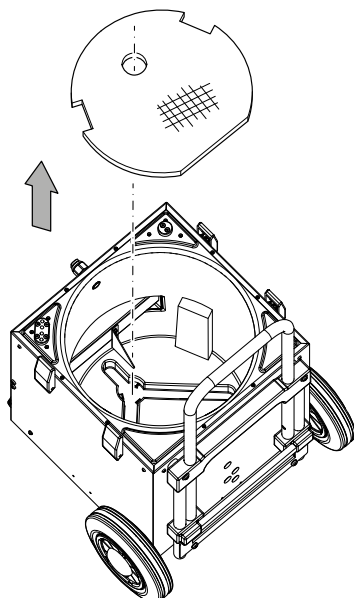
11. Controleer of de pomp goed vastzit.
12. Steek de slang (43) weer in de snelkoppeling.
13. Open het deksel (45) van de elektrische aansluiting van de pomp en sluit de stekker (44) weer aan.
14. Plaats de fixering voor het groffilter weer. De fixering voor het groffilter moet aanliggen op het groffilter.
15. Plaats de demister weer samen met de houder.
16. Plaats het bovengedeelte weer op het apparaat en sluit de spansluitingen.

Groffilter (filtermat) reinigen

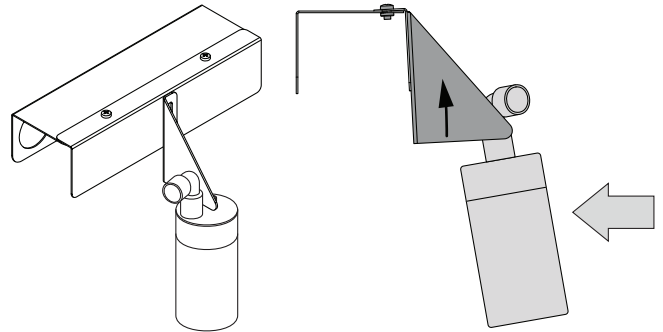
- ✓ Het apparaat is uitgeschakeld en van het stroomnet gescheiden.
 - ✓ Het restwater is verwijderd.
 - ✓ Het bovengedeelte is verwijderd (zie G4-filtermanchet vervangen).
1. Verwijder de demister samen met de houder uit het ondergedeelte van het apparaat.
 2. Verwijder de fixering voor het groffilter.



3. Verwijder de pomp zoals is het hoofdstuk pompfilter reinigen, stap 3 tot en met 6 is beschreven.
4. Verwijder het groffilter.



5. Het groffilter en de fixering voor het groffilter uitspoelen onder stromend water.
 - ⇒ Indien nodig het groffilter, resp. de fixering voor het groffilter vervangen (bijv. bij beschadigingen).
6. Plaats het groffilter weer.
7. De bevestigingsplaat van de pomp iets optillen en de pomp weer plaatsen.



8. Controleer of de pomp goed vastzit.
9. Steek de slang (43) weer in de snelkoppeling.
10. Open het deksel (45) van de elektrische aansluiting van de pomp en sluit de stekker (44) weer aan.
11. Plaats de fixering voor het groffilter weer. De fixering voor het groffilter moet aanliggen op het groffilter.
12. Plaats de demister weer met de houder.
13. Plaats het bovengedeelte weer op het apparaat en sluit de spansluitingen.

G4-filtermanchet vervangen door F8-filtermanchet (optioneel)

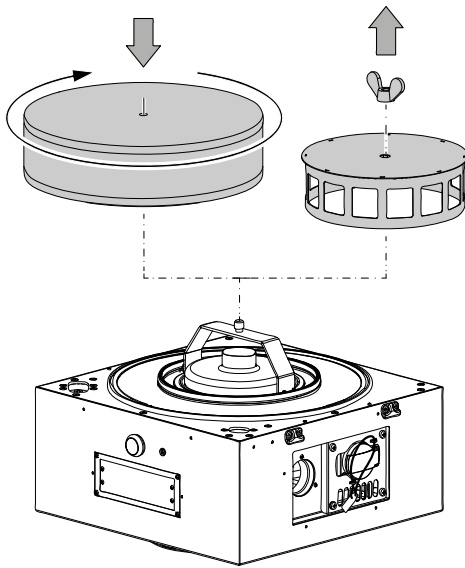
Is een fijnere filtering van de lucht voor de omgeving gewenst, kan de G4-filtermanchet worden vervangen door een F8-filtermanchet.

1. Ga te werk zoals is beschreven in het hoofdstuk G4-filtermanchet vervangen.
2. Vervang de G4-filtermanchet door de F8-filtermanchet (7.160.000.216). Zorg hierbij dat het grove vlies buiten ligt en het fijnere vlies binnen bij de kraag.

G4-filtermanchet vervangen door HEPA-filter (optioneel)

De G4-filtermanchet kan indien nodig worden vervangen door een HEPA-filter.

- ✓ Het apparaat is uitgeschakeld en van het stroomnet gescheiden.
 - ✓ Het restwater is verwijderd.
1. Te werk gaan zoals is beschreven in de stappen 1 tot en met 3 in het hoofdstuk G4-filtermanchet vervangen.
 2. De vleugelmoer losdraaien en de krans met de G4-filtermanchet verwijderen.
 3. Demonteer het HEPA-filter van het bovengedeelte. (Vanaf het jaar 2020 wordt het HEPA-filter gemonteerd met een vleugelmoer).

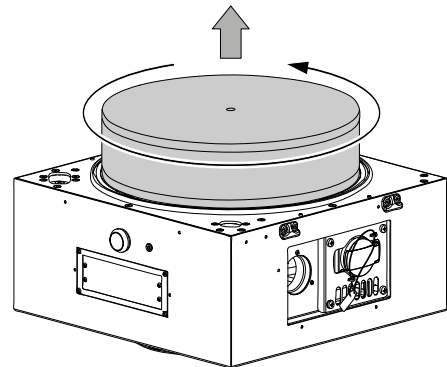


4. Plaats het bovengedeelte weer op het apparaat en sluit de aansluitingen. Zorg dat de contacten tussen boven- en ondergedeelte correct op elkaar liggen.

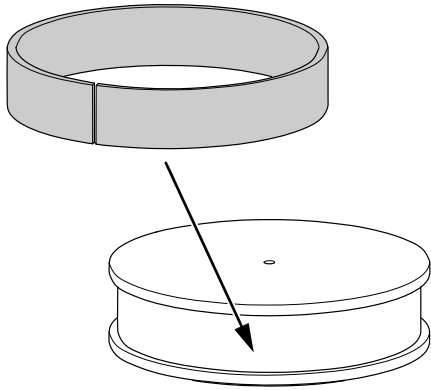
HEPA-filter en F8-filtermanchet vervangen (optioneel)

Filters minimaal op elke bouwplaats vervangen, zodat besmettingen worden voorkomen. Verschijnt op het display de melding *Filter vervangen!*, moet het filter binnenin het apparaat worden vervangen, omdat het niet genoeg lucht meer doorlaat. Het HEPA-filter op elke bouwplaats vervangen, zodat besmettingen worden voorkomen. Verschijnt tijdens bedrijf de *Filter vervangen!*-melding op het display, kan als eerste de F8-filtermanchet worden vervangen. Is dit onvoldoende (displaymelding *Filter vervangen!* verschijnt nog steeds), moet ook het HEPA-filter worden vervangen.

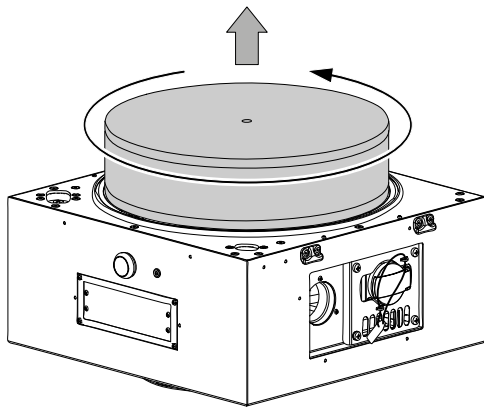
- ✓ Het apparaat is uitgeschakeld en van het stroomnet gescheiden.
 - ✓ Het restwater is verwijderd.
1. Te werk gaan zoals is beschreven in de stappen 1 en 2 in het hoofdstuk G4-filtermanchet vervangen.
 2. Draai het bovengedeelte, zodat de onderkant met het HEPA-filter naar boven wijst.
 3. Schroef het HEPA-filter van het bovengedeelte. (Vanaf het jaar 2020 wordt het HEPA-filter gemonteerd met een vleugelmoer).



4. Verwijder de F8-filtermanchet van het HEPA-filter.



5. Plaats de nieuwe F8-filtermanchet om het HEPA-filter. Zorg dat de manchet het filter volledig omsluit.
6. Schroef het HEPA-filter op het bovengedeelte. (Vanaf het jaar 2020 wordt het HEPA-filter gemonteerd met een vleugelmoer).



7. Plaats het bovengedeelte weer op het apparaat en sluit de aansluitingen.

Technische bijlagen
Technische gegevens

Technische gegevens en uitrusting		Qube+
Geschikt voor oppervlakken tot (onderdruk)	Capaciteitsniveau 1	10 m ²
	Capaciteitsniveau 2	25 m ²
	Capaciteitsniveau 3	50 m ²
	Capaciteitsniveau 4	85 m ²
Max. druk (onderdruk)		220 mbar
Luchttransporthoeveelheid (vrij uitblazend) ¹		250 m ³ /uur
Gedefinieerde optimale volumestroom (aanzuigend) van de HiDry-automaat, inclusief HEPA-filter	Fluistermodus	90 m ³ / h
	Capaciteitsniveau 1	50 m ³ /uur
	Capaciteitsniveau 2	90 m ³ /uur
	Capaciteitsniveau 3	140 m ³ /uur
	Capaciteitsniveau 4	160 m ³ /uur
Capaciteitsniveau boost		180 m ³ /uur
Motorvermogen (afhankelijk van het capaciteitsniveau)		0,2 tot 1,2 kW
Geluidsniveau (3 m afstand, afhankelijk van het capaciteitsniveau)		48 dB(A) tot 59 dB(A)
Volume opvangreservoir		10 l
Aansluitspanning		230 V / 50 Hz
Gewicht		27 kg
Afmetingen L x B x H (telescoop-trekbeugel omlaag / omhoog)		490 x 500 x 735 / 925 mm
Mobiliteit	Draaggreep	■
	Stapelbaar	■
	Verrijdbaar	■
	Uitvoering met verrijdbaar onderstel	■
Slangaansluiting isolatiedroging		3 x ø 38 mm
TTKwic-luchtontvochtiger-snelkoppelingen		2 x
Waterafvoeraansluiting		■
DA-4-interface		■
Efidry-vochtsensoraansluiting		■
Servicestopcontact (tegen manipulaties beveiligd)		■
50 mm aansluiting voor persluchtafvoer		■
Restwaterafvoer		■
Overloopsensor met automatische uitschakeling		■
Leiplaat voor grove filtering		■
RVS-demister voor waterafscheiding en fijnfiltering		■
Robuuste en slijtagevrije touch-bedieningspaneelconstructie		■
Optiflow-NT multifunctioneel display		■
Bedrijfsurenteller		Digitaal ²
Stroomverbruiksmeter, MID-conform ³		■
Tekststatusmeldingen		■ ²
Verlichting voor controleren van de capaciteit		■ ²
HEPACONTROL-filtervervangingsindicatie		■

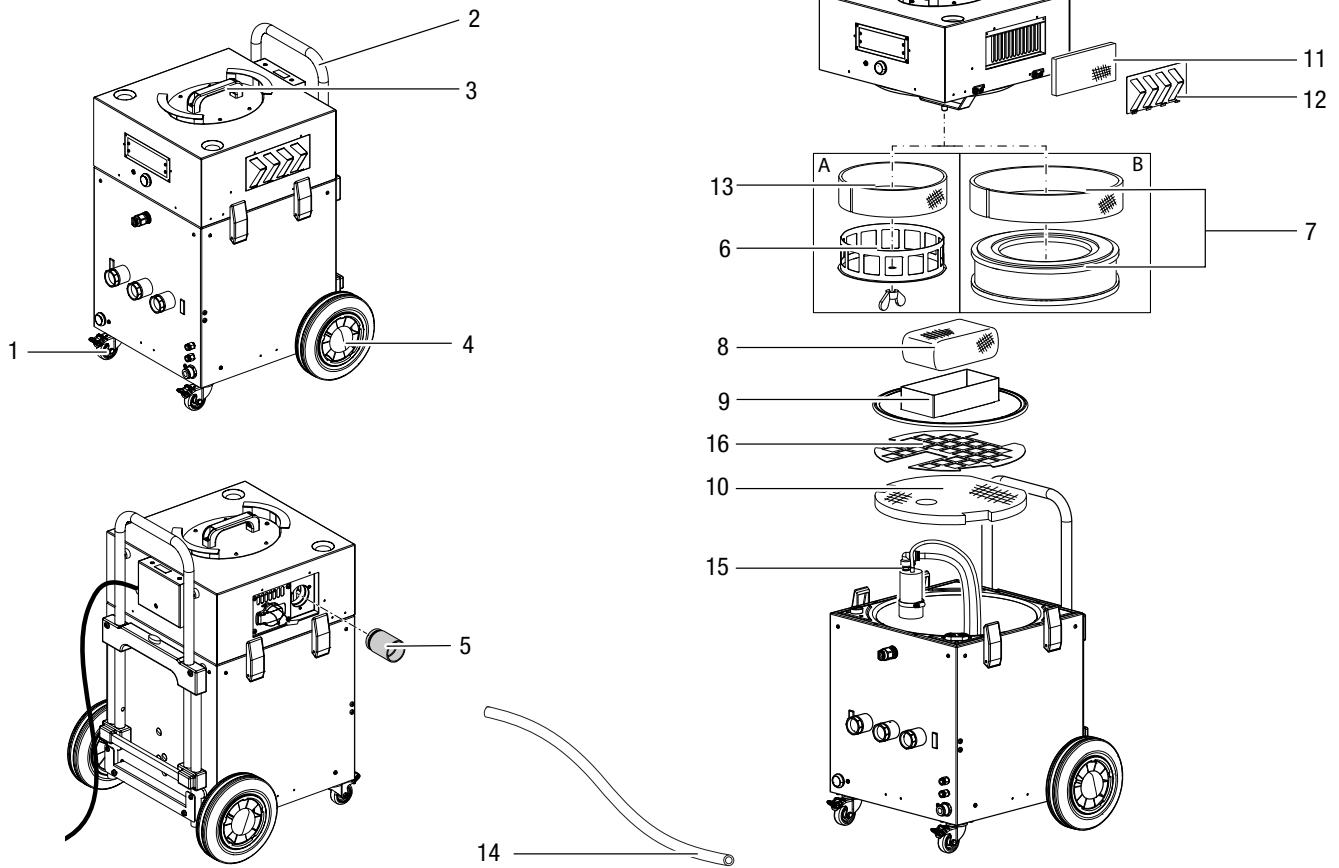
Technische gegevens en uitrusting	Qube+
TTKwic-bedrijfsmodus	■
In hoogte verstelbare telescoop-trekbeugel	■
Kabelopnemer met fixeerbare stekker	■
Thermische beveiliging	■
Onderhoudssnellsluitingen	■
<p>¹⁾ Maximale luchttransporthoeveelheid van ventilatormotor (niet ingebouwd)</p> <p>²⁾ Via Optiflow-NT multifunctioneel display</p> <p>³⁾ Wat betekent MID-conform? De Europese Meetapparatenrichtlijn (MID) vervangt op bepaalde terreinen de huidige regeling, bestaande uit nationale goedkeuring en aansluitende ijking. Hierdoor moeten in Europa voortaan alle energiemeters, die worden gebruikt voor de energieverbruiksnota, MID-conform zijn. In de Qube+ is daarom een gecertificeerde, MID-conforme meter separaat ingebouwd in het apparaat.</p>	

Explosietekening



Info

De positienummers in de reserveonderdelen verschillen van de in de handleiding gebruikte positienummers van de onderdelen.



Reserveonderdeellijst

Pos.-nr.	Artikelnummer	Aanduiding
1	7600000006	Zwenkwiel 50/19
2	P10006255	Telescoop-trekbeugel
3	7310000897	Greep
4	7600000001	Wiel met glijlager 200/50 met zwarte eindkap
5	7200000001	Aansluitstuk 50 mm aluminium
6	P10003459	Behuizing Qube+ filterelement
7	7160000221	HEPA-filtermodule H13 incl. F8-voorfiltermanchet
8	P10000203	Demisterelement
9	P10002223	Behuizing Qube+ demisterhouder
10	P10006736	Qube+-waterafscheider - bodemfiltermat
11	7160000213	F7-Z-Line-filter
12	P10003460	Behuizing Qube+ deksel luchtrooster
13	7160000214	G4-filtermanchet
14	7331000476	Afvoerslang (5 m)
15	7170001201	Pomp met stekker
16	7241001245	Fixering voor groffilter

Overige reserveonderdelen op aanvraag.

Recycling

De verpakkingsmaterialen altijd milieubewust en volgens de geldende lokale recyclingvoorschriften recycelen.



Het symbool met een doorgestreepte vuilnisbak op een elektrisch of elektronisch apparaat is afkomstig uit de richtlijn 2012/19/EU. Het geeft aan dat dit apparaat aan het eind van de levensduur niet mag worden weggegooid met het huishoudelijk afval. Voor kosteloze retournering zijn er inzamelpunten voor oude elektrische en elektronische apparaten bij u in de buurt. De adressen kunt u opvragen bij uw gemeente.

Voor veel EU-landen kunt u zich via de website <https://hub.trotec.com/?id=45090> informeren over andere retourmogelijkheden. Anders graag contact opnemen met een in uw land goedgekeurd recyclingbedrijf voor afgedankte apparaten.

Door het gescheiden inzamelen van oude elektrische en elektronische apparaten worden recycling, materiaalhergebruik, resp. andere vormen van hergebruik van oude apparaten mogelijk gemaakt. Ook worden zo negatieve gevolgen bij het recycelen van de mogelijk in de apparaten opgenomen gevaarlijke stoffen voor het milieu en voor de menselijke gezondheid voorkomen.

Conformiteitsverklaring

Vertaling van de originele conformiteitsverklaring in het kader van de EG-Machinerichtlijn 2006/42/EG, bijlage II deel 1 paragraaf A

Wij, Trotec GmbH verklaren onder eigen verantwoordelijkheid, dat het hierna aangeduide product is ontwikkeld, geconstrueerd en geproduceerd in overeenstemming met de eisen van de EG-Machinerichtlijn in de versie 2006/42/EG.

Productmodel / product: Qube+

Producttype: isolatiedroogaggregaat

Bouwjaar vanaf: 2023

Van toepassing zijnde EU-Richtlijnen:

- 2011/65/EU
- 2014/30/EU

Toegepaste geharmoniseerde normen:

- EN 60335-1:2012/A15:2021
- EN 60335-2-40:2003/A1:2006
- EN 60335-2-40:2003/A2:2009
- EN 60335-2-40:2003/A11:2004
- EN 60335-2-40:2003/A12:2005
- EN 60335-2-40:2003/A13:2012
- EN 60335-2-40:2003/A13:2012/AC:2013
- EN 60335-2-40:2003/AC:2006
- EN 60335-2-40:2003/AC:2010

Toegepaste nationale normen en technische specificaties:

- EN IEC 55014-1:2021
- EN IEC 55014-2:2021
- EN IEC 61000-3-2:2019
- EN 61000-3-3:2012/A1:2019
- EN 61000-3-3:2013/A2:2021
- EN 61000-3-3:2013/A2:2021/AC:2022

Samensteller en naam van gevolmachtigde voor de technische documentatie:

Trotec GmbH

Grebener Straße 7, D-52525 Heinsberg

Telefoon: +49 2452 962-400

E-mail: info@trotec.de

Plaats en datum van opstelling:

Heinsberg, 22.09.2023



Joachim Ludwig, bedrijfsleider

Trotec GmbH

Grebener Str. 7
D-52525 Heinsberg

☎ +49 2452 962-400

☎ +49 2452 962-200

✉ info@trotec.com

www.trotec.com