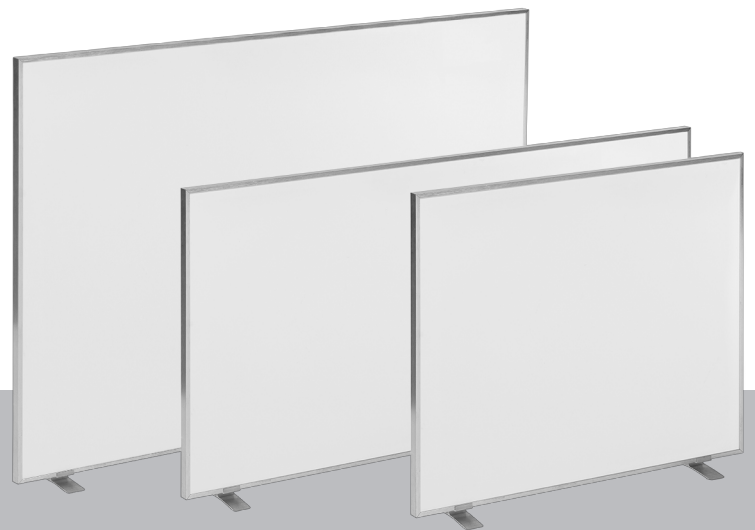


TIH 300 S / TIH 400 S / TIH 500 S / TIH 700 S / TIH 900 S / TIH 1100 S

NL

INSTRUCTIES
INFRAROODVERWARMINGS-
PLAAT



NL Dit product is uitsluitend geschikt voor goed geïsoleerde plaatsen of voor incidenteel gebruik.

 **TROTEC**

Inhoudsopgave

Aanwijzingen voor het gebruik van deze handleiding 2

Veiligheid 3

Informatie over het apparaat 5

Transport en opslag 6

Montage en in gebruik nemen 7

Bediening 11

Nabestelbare accessoires 11

Defecten en storingen 11

Onderhoud 12

Technische bijlagen 13

Recycling 16

Aanwijzingen voor het gebruik van deze handleiding

Symbolen



Waarschuwing voor elektrische spanning

Dit symbool wijst op gevaren voor het leven en de gezondheid van personen door elektrische spanning.



Waarschuwing voor hete oppervlakken

Dit symbool wijst op gevaren voor het leven en de gezondheid van personen door hete oppervlakken.



Waarschuwing

Dit signaalwoord wijst op een gevaar met een middelmatige risicograad, dat indien niet vermeden de dood of zwaar letsel tot gevolg kan hebben.



Voorzichtig

Dit signaalwoord wijst op een gevaar met een lage risicograad, dat indien niet vermeden gering of matig letsel tot gevolg kan hebben.

Let op

Het signaalwoord wijst op belangrijke informatie (bijv. op materiële schade), maar niet op gevaren.



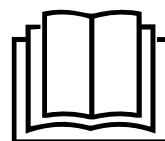
Info

Aanwijzingen met dit symbool helpen u bij het snel en veilig uitvoeren van uw werkzaamheden.



Handleiding opvolgen

Aanwijzingen met dit symbool wijzen u erop dat de handleiding moet worden opgevolgd.



De actuele versie van deze handleiding en de EU-conformiteitsverklaring, kunt u downloaden via de volgende link:



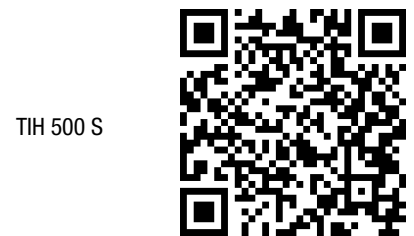
TIH 300 S

<https://hub.trotec.com/?id=40358>



TIH 400 S

<https://hub.trotec.com/?id=40359>



TIH 500 S

<https://hub.trotec.com/?id=40364>



TIH 700 S

<https://hub.trotec.com/?id=40365>



TIH 900 S

<https://hub.trotec.com/?id=40360>



TIH 1100 S

<https://hub.trotec.com/?id=40366>

Veiligheid

Lees deze handleiding vóór het in gebruik nemen / gebruik van het apparaat zorgvuldig en bewaar de handleiding altijd in de directe omgeving van de opstellocatie resp. bij het apparaat.



Waarschuwing

Lees alle veiligheidsinstructies en aanwijzingen.

Het niet opvolgen van de veiligheidsinstructies en aanwijzingen kunnen een elektrische schok, brand en/of zwaar letsel veroorzaken.

Bewaar alle veiligheidsinstructies en aanwijzingen voor later gebruik.

Dit apparaat kan door kinderen vanaf 8 jaar en bovendien door personen met verminderde geestelijke, sensorische of mentale vaardigheden of een gebrek aan ervaring en kennis worden gebruikt, als ze onder toezicht staan of m.b.t. het veilig gebruik van het apparaat zijn geïnstrueerd en de hierdoor ontstane gevaren begrijpen.

Kinderen mogen niet met het apparaat spelen.

Reiniging en gebruikersonderhoud mogen niet door kinderen worden uitgevoerd zonder toezicht.



Waarschuwing

Kinderen jonger dan 3 jaar moeten uit de buurt van het apparaat worden gehouden, tenzij ze onder permanent toezicht staan.

Kinderen vanaf 3 jaar en jonger dan 8 jaar mogen het apparaat alleen in- en uitschakelen, als ze onder toezicht staan of m.b.t. het veilig gebruik van het apparaat zijn geïnstrueerd en de hiermee gepaard gaande gevaren begrijpen, mits het apparaat is geplaatst of geïnstalleerd in de normale gebruiksstand. Kinderen vanaf 3 jaar en jonger dan 8 jaar mogen de stekker niet in het stopcontact steken, het apparaat niet regelen, het apparaat niet reinigen en/of geen gebruikersonderhoud uitvoeren.



Waarschuwing

Gebruik het apparaat niet in kleine ruimten, als hier personen aanwezig zijn, die de ruimte niet zelfstandig kunnen verlaten en niet permanent onder toezicht staan.

- Gebruik het apparaat niet in ruimten of omgevingen met explosiegevaar en plaats het daar nooit.
- Gebruik het apparaat niet in agressieve atmosferen.
- Plaats het apparaat rechtop en stabiel op een horizontaal en vlakke ondergrond.
- Laat het apparaat na een vochtige reiniging drogen. Gebruik het niet in natte toestand.
- Gebruik of bedien het apparaat niet met vochtige of natte handen.

- Stel het apparaat niet bloot aan een gerichte waterstraal.
- Steek nooit voorwerpen of ledematen in het apparaat.
- Het apparaat niet afdekken tijdens bedrijf.
- Verwijder geen veiligheidssymbolen, stickers of etiketten van het apparaat. Houd alle veiligheidssymbolen, stickers en etiketten in een leesbare toestand.
- Ga niet op het apparaat zitten.
- Het apparaat is geen speelgoed. Houd kinderen en dieren uit de buurt.
- Controleer voor elk gebruik van het apparaat de accessoires en aansluitonderdelen hiervan op mogelijke beschadigingen. Gebruik geen defecte apparaten of apparaatonderdelen.
- Zorg dat alle elektrische kabels buiten het apparaat zijn beschermd tegen beschadigingen (bijv. door dieren). Gebruik het apparaat nooit bij schade aan elektrische kabels of aan de netaansluiting!
- De netaansluiting moet voldoen aan de gegevens in de technische bijlage.
- Steek de netstekker in een volgens de voorschriften gezekeerd stopcontact.
- Houd bij het kiezen van verlengsnoeren rekening met het vermogen van het apparaat, de kabellengte en het gebruiksdoel. Rol de verlengkabel volledig uit. Voorkom elektrische overbelastingen.
- Voor aanvang van onderhouds-, verzorgings- of reparatiewerkzaamheden aan het apparaat de stekker uit het stopcontact trekken.
- Schakel het apparaat uit en verwijder het netsnoer uit het stopcontact als u het apparaat niet gebruikt.
- Gebruik het apparaat nooit als u schade aan de netstekker of het netsnoer constateert.
Wordt het netsnoer van dit apparaat beschadigd, moet het door de fabrikant of de klantendienst hiervan of door een vergelijkbaar gekwalificeerde persoon worden vervangen, zodat gevaren worden voorkomen.
Defecte netsnoeren vormen een ernstig gevaar voor de gezondheid!
- Houd bij het installeren van het apparaat rekening met de minimale afstanden t.o.v. wanden en objecten, evenals met de opslag- en gebruiksomstandigheden volgens de technische gegevens (technische bijlage).
- Boor nooit in de verwarmingsplaat.
- Houd tussen de stralingszijde van het apparaat en alle brandbare stoffen, zoals textiel, gordijnen, bedden en banken een veiligheidsafstand van minimaal 1 m.
- Plaats het apparaat niet op een brandbare ondergrond.
- Het apparaat tijdens gebruik niet transporteren.

- Uitsluitend originele reserveonderdelen gebruiken. omdat anders een correcte en veilige werking niet is gewaarborgd.
- Laat het apparaat voor transport en/of onderhoudswerkzaamheden afkoelen.
- Gebruik dit apparaat niet meer als het is gevallen of zichtbare beschadigingen heeft.

Bedoeld gebruik

Het apparaat is alleen geschikt voor goed geïsoleerde ruimten of voor incidenteel gebruik.

Gebruik het apparaat uitsluitend voor het verwarmen van oppervlakken in binnenruimten.

Het apparaat is geschikt voor wandmontage.

Tot het bedoeld gebruik behoren:

- Het verwarmen van oppervlakken
 - in woningen,
 - in opslagruimten,
 - in kantoorruimten,
 - in ruimten op bouwplaatsen,
 - in containers,
 - in badkamers,
 - in natte ruimten, waarbij de lokale of nationale voorschriften voor het gebruik van elektrische apparaten in natte ruimten worden opgevolgd.

Elk ander gebruik dan het bedoeld gebruik is, geldt als verkeerd gebruik.

Logisch voorspelbaar verkeerd gebruik

- Gebruik het apparaat niet in de buitenlucht.
- Het apparaat mag allen worden gemonteerd op houten wanden, als er een afstand van minimaal 1 cm tussen apparaat en wand is. Alternatief kunt u een vuurvaste plaat, bijv. een Rigips-plaat tussen het paneel en de wand aanbrengen.
- Plaats het apparaat niet op een natte resp. overstroomde ondergrond.
- Leg geen voorwerpen, zoals kledingstukken op het apparaat.
- Gebruik het apparaat niet voor het verwarmen van voertuigen.
- Gebruik het apparaat niet in de buurt van benzine, oplosmiddelen, lakken of andere licht ontvlambare dampen of in ruimten waar deze worden bewaard.
- Het apparaat mag niet worden gebruikt als verwarmingsapparaat voor baby's / kinderen of dieren.
- Dit verwarmingsapparaat niet in directe nabijheid van zwembaden, badkuipen en douches gebruiken.
- Het apparaat nooit onderdompelen in water.

Eigenhandige constructieve wijzigingen, aan- of ombouwwerkzaamheden aan het apparaat zijn verboden.

Persoonlijke kwalificaties

Personen die dit apparaat gebruiken moeten:

- zich bewust zijn van de gevaren die bij werkzaamheden met en aan elektrische apparaten in vochtige omgeving ontstaan.
- De handleiding, vooral het hoofdstuk veiligheid hebben gelezen en begrepen.

Onderhoudswerkzaamheden waarvoor het openen van de behuizing noodzakelijk is, mogen uitsluitend door geautoriseerde elektrotechnische vakbedrijven of door Trotec worden uitgevoerd.

Symbolen op het apparaat

Symbolen	Betekenis
	Het symbool op het apparaat wijst erop, dat het niet is toegestaan voorwerpen (bijv. handdoeken, kleding, etc.) over het apparaat of direct hiervoor op te hangen. Het verwarmingsapparaat mag niet worden afgedekt, zodat oververhitting en brandgevaar worden voorkomen!
	Het symbool op het apparaat wijst u erop dat het verboden is het apparaat af te spuiten.
	Het symbool apparaat wijst op gevaren voor het leven en de gezondheid van personen door hete oppervlakken.

Restgevaren

 **Waarschuwing voor elektrische spanning**
Werkzaamheden aan elektrische onderdelen mogen alleen door een geautoriseerd gespecialiseerd bedrijf worden uitgevoerd!

 **Waarschuwing voor elektrische spanning**
Voor alle werkzaamheden aan het apparaat de netstekker uit het stopcontact verwijderen!
Raak de netstekker niet aan met vochtige of natte handen.
De netstekker van het netsnoer uit het stopcontact trekken door de netstekker vast te pakken.

 **Waarschuwing voor hete oppervlakken**
Onderdelen van het apparaat kunnen zeer heet worden en tot verbrandingen leiden. Let vooral goed op als kinderen of andere kwetsbare personen aanwezig zijn!

 **Waarschuwing voor hete oppervlakken**
Het oppervlak van het apparaat wordt warm tijdens bedrijf.
Tijdens bedrijf het apparaatoppervlak niet aanraken en een minimale afstand aanhouden!



Waarschuwing

Een vallend apparaat kan letsel veroorzaken! **Bij het transport en montage van het apparaat extra personen roepen om u te helpen.** Ga niet onder het opgetilde apparaat staan. Zorg dat het apparaat stabiel genoeg aan de wand is bevestigd.



Waarschuwing

Van dit apparaat kunnen gevaren uitgaan als het ondeskundig of niet volgens het bedoeld gebruik wordt gebruikt door niet geïnstrueerde personen! Zorg dat wordt voldaan aan de persoonlijke kwalificaties!



Waarschuwing

Het apparaat is geen speelgoed en hoort niet in kinderhanden.



Waarschuwing

Verstikkingsgevaar!
Laat het verpakkingsmateriaal niet achteloos rondslingeren. Voor kinderen kan dit gevaarlijk speelgoed zijn.



Waarschuwing

Letselgevaar door infraroodstraling!
Blijf niet te lang in de directe nabijheid van het apparaat. Kijk niet langere tijd direct in het apparaat. Houd de minimale afstanden aan.



Waarschuwing

Er bestaat brandgevaar bij ondeskundig opstellen of aanbrengen.



Waarschuwing

Het apparaat mag niet worden afgedekt, zodat oververhitting en brandgevaar wordt voorkomen!

Gedrag bij noodgevallen

1. Het apparaat scheiden van het stroomnet: De netstekker van het netsnoer uit het stopcontact trekken door de netstekker vast te pakken.
2. Sluit een defect apparaat niet opnieuw aan op de netaansluiting.

Informatie over het apparaat

Beschrijving van het apparaat

Het apparaat TIH 300 S / TIH 400 S / TIH 500 S / TIH 700 S / TIH 900 S / TIH 1100 S dient voor het snel leveren van directe warmte.

Het apparaat is gebaseerd op het werkingsprincipe van warmteontwikkeling door infraroodstraling. Hierbij worden personen of voorwerpen direct verwarmd.

De verwarmingsplaten zorgen voor een gelijkmatige warmteverdeling in de ruimte.

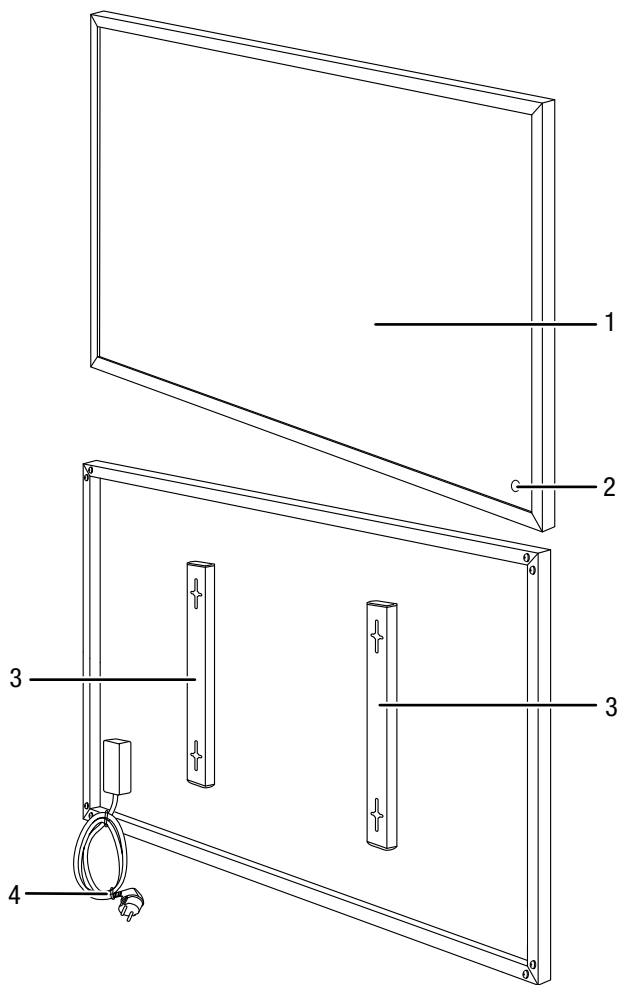
Het apparaat TIH 300 S / TIH 400 S / TIH 500 S / TIH 700 S / TIH 900 S / TIH 1100 S is aan alle zijden beschermd tegen spatwater (beschermingsgraad IP54).



Info

De afbeeldingen in deze bedieningshandleiding geven het apparaat TIH 700 S als voorbeeld. De weergegeven bedieningsstappen en uitleg gelden echter voor de apparaten TIH 300 S, TIH 400 S, TIH 500 S, TIH 900 S en TIH 1100 S, mits niets anders is aangegeven.

Overzicht van het apparaat



Nr.	Aanduiding
1	Verwarmingselement
2	Bedrijfscontrolelampje
3	Wandhouder
4	Netsnoer

Transport en opslag

Let op

Het apparaat kan beschadigd raken als het niet correct wordt opgeslagen of getransporteerd.

De informatie m.b.t. het transport en de opslag van het apparaat opvolgen.

Transport

Neem **vóór** elk transport de volgende instructies in acht:

- De netstekker van het netsnoer uit het stopcontact trekken door de stekker vast te pakken.
- Gebruik het netsnoer niet als trektouw.
- Laat het apparaat voldoende afkoelen.

Opslag

Vóór elke opslag de volgende aanwijzingen opvolgen:

- De netstekker van het netsnoer uit het stopcontact trekken door de stekker vast te pakken.
- Laat het apparaat voldoende afkoelen.

Zorg voor de volgende opslagcondities als het apparaat niet wordt gebruikt:

- Het apparaat droog en tegen vocht en hitte beschermd opslaan.
- Het apparaat rechtopstaand opslaan op een locatie die beschermd is tegen stof en direct zonlicht.
- Bescherm het apparaat indien nodig met een hoes tegen binnendringen van stof.
- Plaats geen andere apparaten of voorwerpen op het apparaat, zodat beschadigingen aan het apparaat worden voorkomen.

Montage en in gebruik nemen

Leveromvang

- 1 x IR-verwarmingsplaat
- 4 x bout
- 4 x plug
- 1 x handleiding

Apparaat uitpakken

1. Open de doos en het apparaat hieruit halen.
2. Verwijder de verpakking volledig van het apparaat.
3. Het netsnoer volledig afwikkelen. Controleer of het netsnoer niet is beschadigd en beschadig het niet bij het afwikkelen.

Montage



Waarschuwing voor elektrische spanning

Letselgevaar door verkeerde montage!
Voor de montage kunnen er nationale voorschriften zijn, vooral voor natte ruimten. Wij adviseren de montage door een elektromonteur te laten uitvoeren.

Het apparaat is bij levering al voormonteerd. De optionele opstelvoeten moet nog worden gemonteerd.

Wandmontage



Waarschuwing voor elektrische spanning

Letselgevaar door verkeerde montage!
Voor de montage kunnen er nationale voorschriften zijn, vooral voor natte ruimten. Wij adviseren de montage door een elektromonteur te laten uitvoeren.

Houd bij het wandmontage van het apparaat rekening met de minimale afstanden t.o.v. wanden en objecten, volgens de technische gegevens (hoofdstuk technische bijlage).

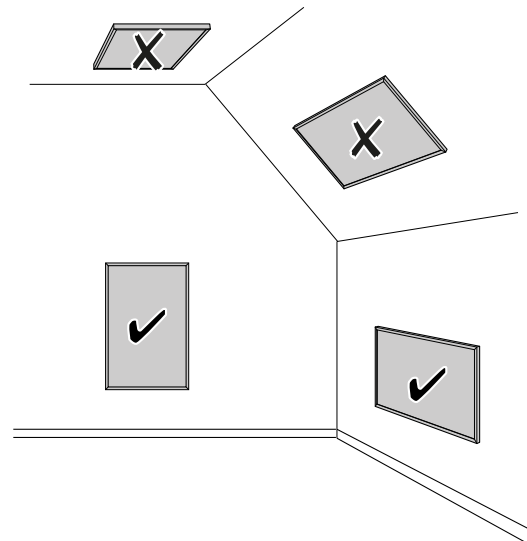


Waarschuwing

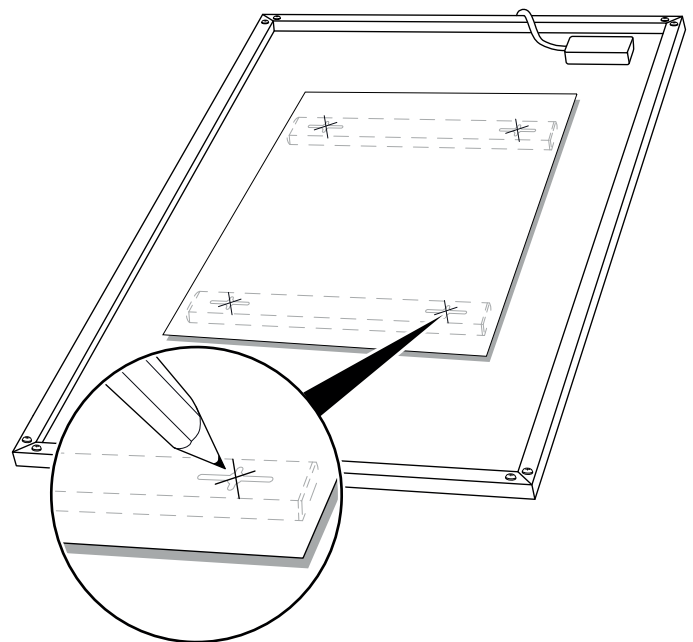
Er bestaat brandgevaar!

- Installeer het apparaat niet direct achter een deur.
- Installeer het apparaat nooit op een houten wand.
- Installeer het apparaat nooit zo, dat het direct straalt op wanden of voorwerpen.

- Het apparaat uitsluitend installeren zoals in de volgende afbeelding is weergegeven:

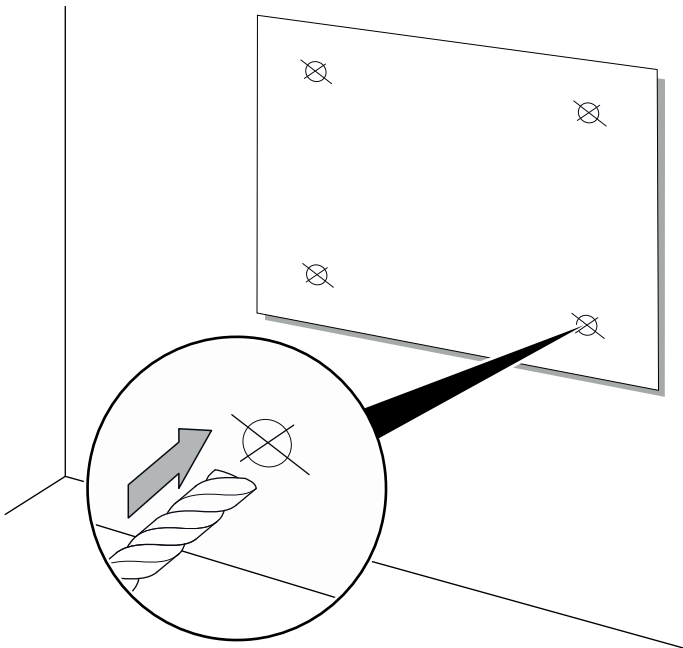


1. Een geschikte sjabloon over de apparaatachterzijde spreiden en de posities voor de boringen markeren.

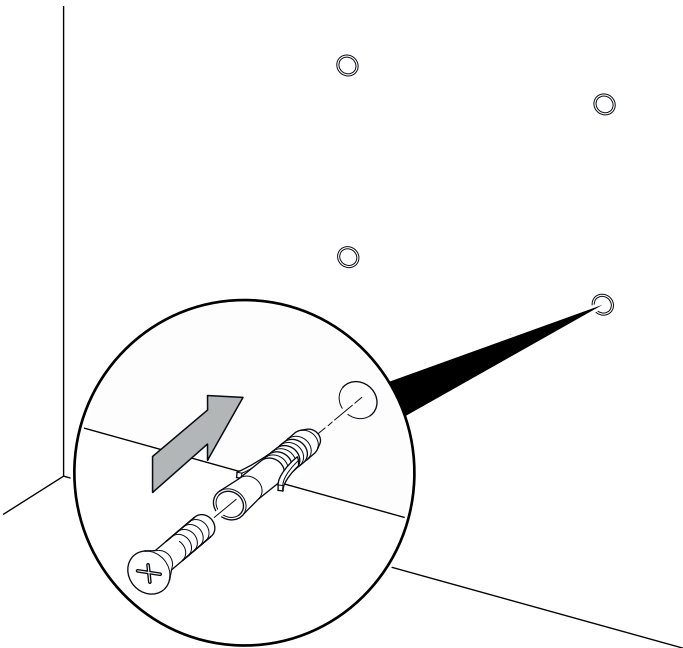


2. Bevestig de sjabloon met plakband o.i.d. op de wand.

3. Boor de gaten op de gemarkeerde locaties op de sjabloon in de wand.

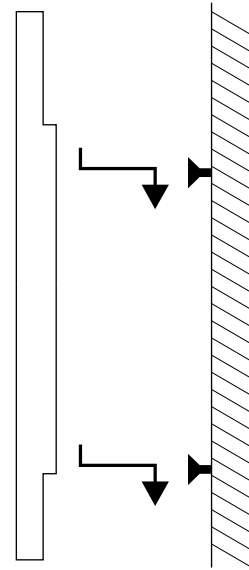


4. Verwijder de sjabloon weer van de wand.
5. Plaats geschikte pluggen in de boorgaten.

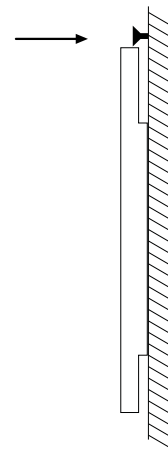


6. Plaats de schroeven in de pluggen en draai de schroeven vast.
⇒ De schroeven moeten ca. 0,5 cm uit de pluggen steken.

7. Hang het apparaat op.



8. Boor nog een gat in de buurt van de bovenkant van het apparaat. Daarna een schroef indraaien, om het vallen van het apparaat te verhinderen.
⇒ De schroef moet zover uit de plug steken, dat het verwijderen van het apparaat niet mogelijk is, zonder de schroef eerst te verwijderen.



Montage van de opstelvoeten TIH 300 S en TIH 400 S (optioneel)

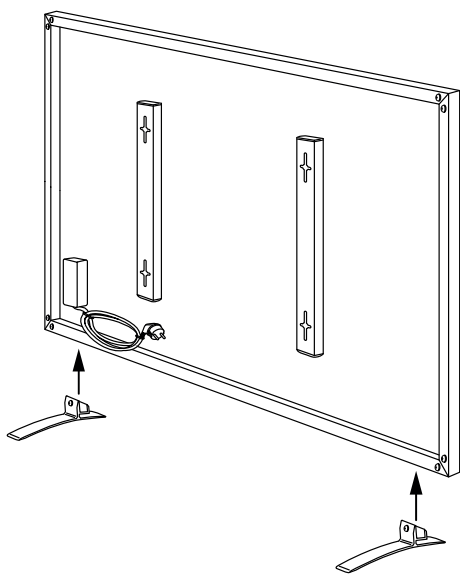
De opstelvoeten van de apparaten TIH 300 S en TIH 400 S worden optioneel gemonteerd op het onderframe van het apparaat, voor het opstellen van het apparaat in de ruimte.

De accessoires voor de opstelvoeten worden niet meegeleverd.

Houd bij het opstellen van het apparaat rekening met de minimale afstanden t.o.v. wanden en objecten, volgens de technische gegevens (hoofdstuk technische bijlage).

Ga bij montage van de opstelvoeten als volgt te werk:

- ✓ Voor de montage van de opstelvoeten een andere personen vragen u te helpen bij het optillen van het apparaat.
- 1. Leg de opstelvoeten klaar.
- 2. Til het apparaat op met hulp van de tweede persoon.



Montage van de opstelvoeten voor TIH 500 S / TIH 700 S / TIH 900 S en TIH 1100 S (optioneel)

De opstelvoeten van apparaten TIH 500 S, 700 S en TIH 900 S worden optioneel gemonteerd op het zijframe van het apparaat, voor het opstellen van het apparaat in de ruimte.

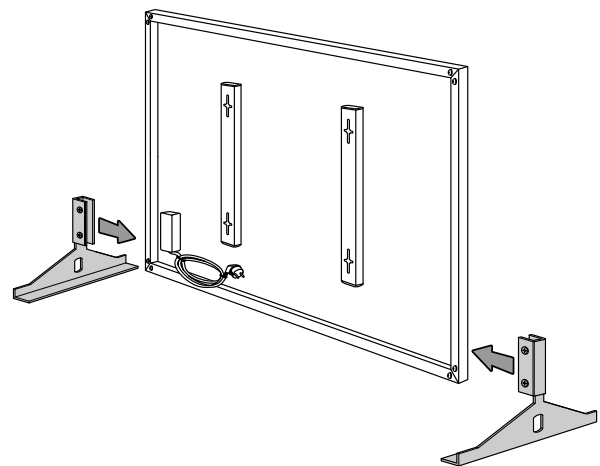
De opstelvoeten van het apparaat TIH 1100 S, worden aan de zijkant van de verwarmingsplaat aangebracht, dit is technisch geen probleem en vormt geen gevaar.

De accessoires voor de opstelvoeten worden niet meegeleverd.

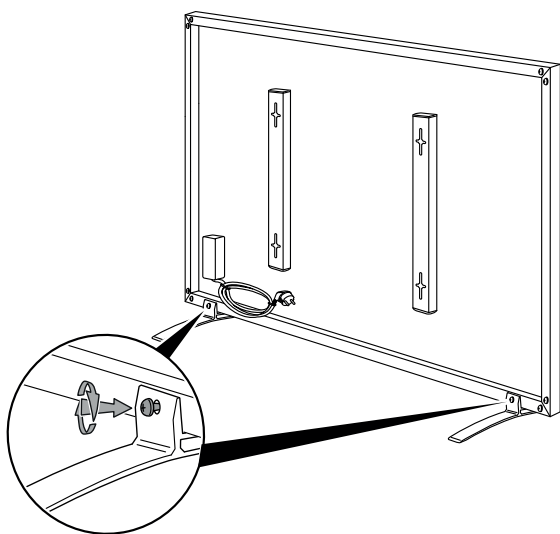
Houd bij het opstellen van het apparaat rekening met de minimale afstanden t.o.v. wanden en objecten, volgens de technische gegevens (hoofdstuk technische bijlage).

Ga bij montage van de opstelvoeten als volgt te werk:

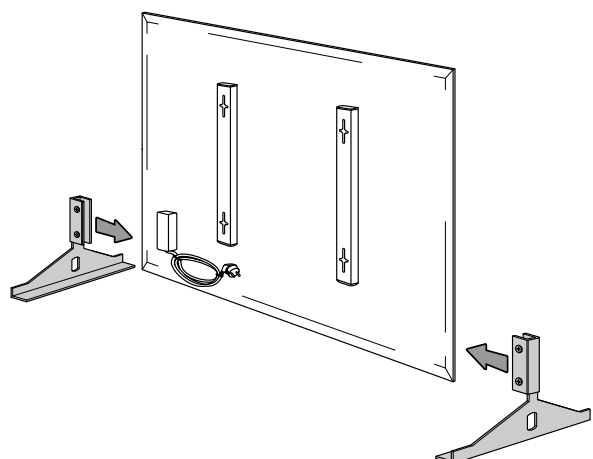
- ✓ Voor de montage van de opstelvoeten een andere personen vragen u te helpen bij het optillen van het apparaat.
- 1. Leg de opstelvoeten klaar.
- 2. Het apparaat rechtop plaatsen. De tweede persoon moet het apparaat vasthouden.
- 3. **TIH 500 S / TIH 700 S / TIH 900 S:** Plaats de opstelvoeten aan de zijkant op het frame.



- 3. Plaats het apparaat op de opstelvoeten.
- 4. De tweede persoon moet het apparaat weer vasthouden.
- 5. De opstelvoeten vastschroeven.



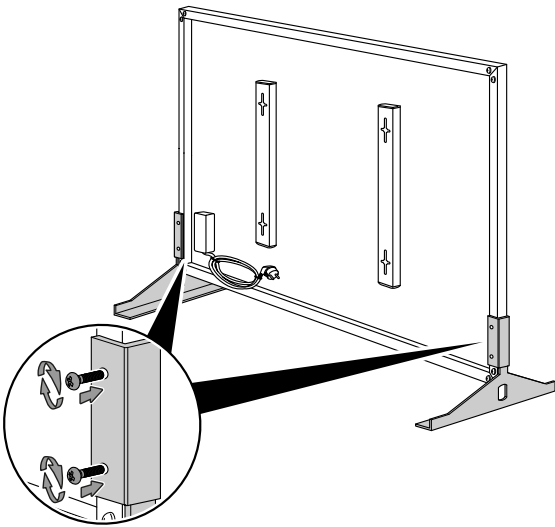
- ⇒ **TIH 1100 S:** Plaats de opstelvoeten aan de zijkant op de verwarmingsplaat.



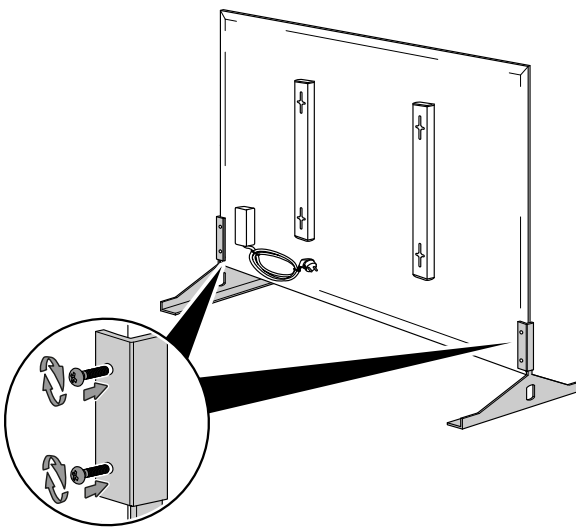
- 6. Controleer of het apparaat rechtop en stabiel staat.

- 4. De tweede persoon moet het apparaat weer vasthouden.

5. **TIH 500 S / TIH 700 S / TIH 900 S:** De opstelvoeten op het frame vastschroeven.



- ⇒ **TIH 1100 S:** De opstelvoeten aan de verwarmingsplaat vastschroeven. Zorg bij het opschroeven dat de bouten niet te stevig worden vastgedraaid. Merkt u dat een schroef de verwarmingsplaat raakt en de opstelvoet al vastzit, de schroef niet verder vastdraaien.



6. Controleer of het apparaat rechtop en stabiel staat.

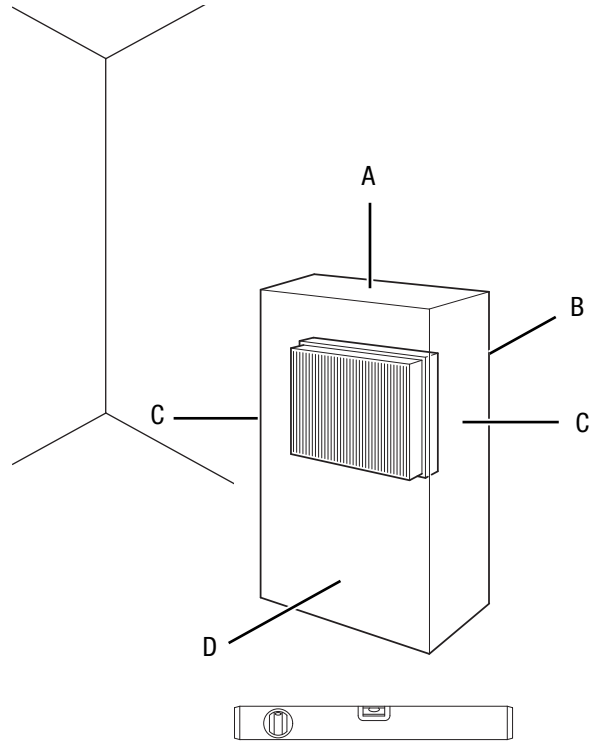
In gebruik nemen



Info

Bij het voor het eerst in gebruik nemen of na langere stilstand, kan geurvorming ontstaan.

Houd bij het opstellen van het apparaat rekening met de minimale afstanden t.o.v. wanden en objecten, volgens het de hoofdstuk technische bijlage.



- Controleer voordat het apparaat in gebruik wordt genomen steeds de toestand van het netsnoer. Neem bij twijfel aan de probleemloze toestand hiervan telefonisch contact op met de klantendienst.
- Plaats het apparaat rechtop en stabiel, resp. hang het apparaat waterpas.
- Voorkom struikelgevaar bij het leggen van het netsnoer, resp. andere elektrische snoeren, vooral bij het opstellen van het apparaat middenin een ruimte. Gebruik snoerbruggen.
- Zorg dat verlengsnoeren volledig zijn uit-/afgerold.
- Zorg dat geen gordijnen etc. in de directe nabijheid aanwezig zijn.

Netsnoer aansluiten

- Steek de netstekker in een volgens de voorschriften afgezekerd stopcontact.

Bediening



Info

Vermijd open deuren en ramen.

Apparaat inschakelen

Nadat het apparaat, zoals in het hoofdstuk montage en in gebruik nemen is beschreven, klaar voor gebruik is geïnstalleerd, resp. opgesteld, kan het worden ingeschakeld:

1. Steek de netstekker in een voldoende afgezekerd stopcontact.
Zorg dat het netsnoer achter het apparaat langs wordt geleid. Het netsnoer nooit voor het apparaat langs leiden!
⇒ Het bedrijfscontrolelampje (2) brandt.

Buiten gebruik stellen



Waarschuwing voor elektrische spanning

Raak de netstekker niet aan met vochtige of natte handen.

1. De stekker van het netsnoer uit het stopcontact trekken door de stekker vast te pakken.
⇒ Het bedrijfscontrolelampje (2) gaat uit.
2. Laat het apparaat volledig afkoelen.
3. Reinig het apparaat volgens het hoofdstuk onderhoud.
4. Het apparaat opslaan volgens het hoofdstuk transport en opslag.

Nabestelbare accessoires

Accessoires	Artikelnummer
Opstelvoeten, set van 2 (voor TIH 300 S / TIH 400 S)	1.410.003.001
Opstelvoeten, set van 2 (voor TIH 500 S / TIH 700 S / TIH 900 S / TIH 1100 S)	1.410.003.099
Bevestigingsklemmen montagesteunen	1.410.003.004
Draadloze thermostaat met timer BN35	6.100.007.008
Stopcontact-thermostaat BN30	6.100.007.009

Defecten en storingen



Waarschuwing voor elektrische spanning

Werkzaamheden waarvoor het openen van het apparaat noodzakelijk is, mogen uitsluitend door geautoriseerde vakbedrijven of door Trotec worden uitgevoerd.

Let op

Wacht na alle onderhouds- en reparatiewerkzaamheden minimaal 3 minuten. Schakel het apparaat daarna weer in.

Het apparaat is tijdens de productie meerdere keren op een goede werking getest. Mochten er desondanks storingen ontstaan, controleer het apparaat dan op basis van de volgende lijst.

Het apparaat start niet:

- Controleer de netaansluiting.
- Controleer het netsnoer en de stekker op beschadigingen. Constoteert u beschadigingen, probeer dan niet het apparaat weer in gebruik te nemen.
Is het netsnoer van dit apparaat beschadigd, dan moet dit door de fabrikant of diens klantendienst of door een vergelijkbaar gekwalificeerde persoon worden vervangen, zodat gevaren worden voorkomen.
- Controleer de afzekering van de gebouwinstallatie.
- Wacht 10 minuten, voordat u het apparaat opnieuw start. Mocht het apparaat niet opstarten, laat dan een elektrische controle uitvoeren door gespecialiseerd bedrijf of door Trotec.

Het oppervlak van het apparaat bolt uit:

- Het materiaal zet uit door het verwarmen. Dit is een normaal proces. Er zijn geen maatregelen noodzakelijk.

Het oppervlak van het apparaat wordt slechts licht verwarmd:

- De netspanning komt niet overeen met de eisen. Controleer de netspanning.
- De omgevingstemperatuur is laag. Dit is een normaal proces. Er zijn geen maatregelen noodzakelijk.

Het apparaat maakt na het inschakelen geluid:

- Het materiaal zet uit door het verwarmen. De isolatie zet eveneens uit en veroorzaakt de geluiden. Dit is een normaal proces. Er zijn geen maatregelen noodzakelijk.

Werkt het apparaat na deze controles nog niet probleemloos:

Neem contact op met de klantendienst. Het apparaat indien nodig voor reparatie naar een geautoriseerd elektrotechnisch vakbedrijf of naar Trotec brengen.

Onderhoud

Werkzaamheden voor aanvang van het onderhoud



Waarschuwing voor elektrische spanning

Raak de netstekker niet aan met vochtige of natte handen.

- Schakel het apparaat uit.
- De netstekker van het netsnoer uit het stopcontact trekken door de stekker vast te pakken.
- Laat het apparaat volledig afkoelen.



Waarschuwing voor elektrische spanning

Werkzaamheden waarvoor het openen van het apparaat noodzakelijk is, mogen uitsluitend door geautoriseerde vakbedrijven of door Trotec worden uitgevoerd.

Apparaat reinigen



Waarschuwing voor elektrische spanning

Dompel het apparaat nooit onder in water!

Reinig het apparaat met een vochtige, zachte en pluisvrije doek. Zorg dat geen vocht in de behuizing komt. Zorg dat elektrische onderdelen niet in contact komen met vocht. Gebruik geen agressieve reinigingsmiddelen, bijv. reinigingssprays, oplosmiddelen, alcoholhoudende reinigingsmiddelen of schuurmiddelen voor het bevochtigen van de doek.

Wrijf de behuizing na het reinigen droog.

Technische bijlagen
Technische gegevens

Parameter	Waarde		
Model	TIH 300 S	TIH 400 S	TIH 500 S
Artikel-nummer	1.410.003.008	1.410.003.010	1.410.003.012
Verwarmingsvermogen	300 W ± 5 %	450 W ± 5 %	580 W ± 5 %
Netaansluiting	230 V / 50 Hz	230 V / 50 Hz	230 V / 50 Hz
Nominale stroom	1,3 A	2,0 A	2,6 A
Aansluittype	CEE 7/7 (randaarde)	CEE 7/7 (randaarde)	CEE 7/7 (randaarde)
Kabellengte	1,9 m	1,9 m	1,9 m
Rendement	98 %	98 %	98 %
Oppervlaktetemperatuur	70-90 °C	70-90 °C	70-90 °C
Beschermingsgraad	IP 54	IP 54	IP 54
Gewicht	3 kg	4 kg	5 kg
Afmetingen (breedte x hoogte x diepte)	605 x 505 x 22 (mm)	705 x 605 x 22 (mm)	905 x 605 x 22 (mm)
Minimale afstanden	Boven (A): 50 cm Achter (B): 0 cm Zijkant (C): 10 cm Voor (D): 30 cm	50 cm 0 cm 10 cm 30 cm	50 cm 0 cm 10 cm 30 cm

Parameter	Waarde		
Model	TIH 700 S	TIH 900 S	TIH 1100 S
Artikel-nummer	1.410.003.014	1.410.003.016	1.410.003.018
Verwarmingsvermogen	700 W ± 5 %	900 W ± 5 %	1100 W ± 5 %
Netaansluiting	230 V / 50 Hz	230 V / 50 Hz	230 V / 50 Hz
Nominale stroom	3,2 A	3,9 A	4,8 A
Aansluittype	CEE 7/7 (randaarde)	CEE 7/7 (randaarde)	CEE 7/7 (randaarde)
Kabellengte	1,9 m	1,9 m	1,9 m
Rendement	98 %	98 %	98 %
Oppervlaktetemperatuur	70-90 °C	70-90 °C	70-90 °C
Beschermingsgraad	IP 54	IP 54	IP 54
Gewicht	6 kg	7,5 kg	9 kg
Afmetingen (breedte x hoogte x diepte)	1.205 x 605 x 22 (mm)	1.205 x 755 x 22 (mm)	1.205 x 905 x 25 (mm)
Minimale afstanden	Boven (A): 50 cm Achter (B): 0 cm Zijkant (C): 10 cm Voor (D): 30 cm	50 cm 0 cm 10 cm 30 cm	50 cm 0 cm 10 cm 30 cm

Noodzakelijke gegevens van elektrische apparaten voor lokale ruimteverwarming

Parameter	Waarde/informatie		
	TIH 300 S	TIH 400 S	TIH 500 S
Verwarmingsvermogen			
Nominaal verwarmingsvermogen P_{nom}	0,3 kW	0,45 kW	0,58 kW
Minimaal verwarmingsvermogen (richtwaarde) P_{min}	0,3 kW	0,45 kW	0,58 kW
Maximaal continu verwarmingsvermogen $P_{max,c}$	0,3 kW	0,45 kW	0,58 kW
Extern stroomverbruik			
Bij nominaal verwarmingsvermogen $e_{l,max}$	n.v.t.	n.v.t.	n.v.t.
Bij minimaal verwarmingsvermogen $e_{l,min}$	n.v.t.	n.v.t.	n.v.t.
In de standby-toestand $e_{l,sb}$	0,32 kW	0,32 kW	0,32 kW
Type regeling van de warmtetoever			
Handmatige regeling van de warmtetoever, met geïntegreerde thermostaat	n.v.t.	n.v.t.	n.v.t.
Handmatige regeling van de warmtetoever, met ruimte- en/of buitentemperatuurfeedback	n.v.t.	n.v.t.	n.v.t.
Elektronische regeling van de warmtetoever, met ruimte- en/of buitentemperatuurfeedback	n.v.t.	n.v.t.	n.v.t.
Warmtetoever via een hulpventilator	n.v.t.	n.v.t.	n.v.t.
Type verwarmingsvermogen/ruimtetemperatuurregeling			
Eén verwarmingsvermogen, geen ruimtetemperatuurregeling	NEE	NEE	NEE
Twee of meer handmatig in te stellen niveaus, geen ruimtetemperatuurregeling	NEE	NEE	NEE
Met ruimtetemperatuurregeling door mechanische thermostaat	NEE	NEE	NEE
Met elektronische ruimtetemperatuurregeling	NEE	NEE	NEE
Elektronische regeling van de ruimtetemperatuur plus tijdsregeling per dag	NEE	NEE	NEE
Elektronische regeling van de ruimtetemperatuur plus weekdagregeling	JA	JA	JA
Andere regelopties			
Ruimtetemperatuurregeling, met aanwezigheidsdetectie	NEE	NEE	NEE
Ruimtetemperatuurregeling, met detectie van open ramen	NEE	NEE	NEE
Met optie afstandsbediening	JA	JA	JA
Met adaptieve regeling van de verwarmingsstart	NEE	NEE	NEE
Met bedrijfstijdbegrenzing	JA	JA	JA
Met black-bulbsensor	NEE	NEE	NEE
Contactgegevens	Trotec GmbH Grebbener Straße 7 D-52525 Heinsberg		

n.v.t. = niet van toepassing



Info

De technische gegevens hebben altijd alleen betrekking op de verwarmingsplaat met thermostaat en tijdschakelklok, niet op het paneel.

Noodzakelijke gegevens van elektrische apparaten voor lokale ruimteverwarming

Parameter	Waarde/informatie		
	TIH 700 S	TIH 900 S	TIH 1100 S
Verwarmingsvermogen			
Nominaal verwarmingsvermogen P_{nom}	0,7 kW	0,9 kW	1,1 kW
Minimaal verwarmingsvermogen (richtwaarde) P_{min}	0,7 kW	0,9 kW	1,1 kW
Maximaal continu verwarmingsvermogen $P_{max,c}$	0,7 kW	0,9 kW	1,1 kW
Extern stroomverbruik			
Bij nominaal verwarmingsvermogen $e_{l,max}$	n.v.t.	n.v.t.	n.v.t.
Bij minimaal verwarmingsvermogen $e_{l,min}$	n.v.t.	n.v.t.	n.v.t.
In de standby-toestand $e_{l,sb}$	0,32 kW	0,32 kW	0,32 kW
Type regeling van de warmtetoevoer			
Handmatige regeling van de warmtetoevoer, met geïntegreerde thermostaat	n.v.t.	n.v.t.	n.v.t.
Handmatige regeling van de warmtetoevoer, met ruimte- en/of buitentemperatuurfeedback	n.v.t.	n.v.t.	n.v.t.
Elektronische regeling van de warmtetoevoer, met ruimte- en/of buitentemperatuurfeedback	n.v.t.	n.v.t.	n.v.t.
Warmtetoevoer via een hulpventilator	n.v.t.	n.v.t.	n.v.t.
Type verwarmingsvermogen/ruimtetemperatuurregeling			
Eén verwarmingsvermogen, geen ruimtetemperatuurregeling	NEE	NEE	NEE
Twee of meer handmatig in te stellen niveaus, geen ruimtetemperatuurregeling	NEE	NEE	NEE
Met ruimtetemperatuurregeling door mechanische thermostaat	NEE	NEE	NEE
Met elektronische ruimtetemperatuurregeling	NEE	NEE	NEE
Elektronische regeling van de ruimtetemperatuur plus tijddregeling per dag	NEE	NEE	NEE
Elektronische regeling van de ruimtetemperatuur plus weekdagregeling	JA	JA	JA
Andere regelopties			
Ruimtetemperatuurregeling, met aanwezigheidsdetectie	NEE	NEE	NEE
Ruimtetemperatuurregeling, met detectie van open ramen	NEE	NEE	NEE
Met optie afstandsbediening	JA	JA	JA
Met adaptieve regeling van de verwarmingsstart	NEE	NEE	NEE
Met bedrijfstijdbegrenzing	JA	JA	JA
Met black-bulbsensor	NEE	NEE	NEE
Contactgegevens	Trotec GmbH Grebbener Straße 7 D-52525 Heinsberg		

n.v.t. = niet van toepassing



Info

De technische gegevens hebben altijd alleen betrekking op de verwarmingsplaat met thermostaat en tijdschakelklok, niet op het paneel.

Recycling

De verpakkingsmaterialen altijd milieubewust en volgens de geldende lokale recyclingvoorschriften recycleren.



■ Het symbool met een doorgestreepte vuilnisbak op een elektrisch of elektronisch apparaat is afkomstig uit de richtlijn 2012/19/EU. Het geeft aan dat dit apparaat aan het eind van de levensduur niet mag worden weggegooid met het huishoudelijk afval. Voor kosteloze retournering zijn er inzamelpunten voor oude elektrische en elektronische apparaten beschikbaar bij u in de buurt. De adressen kunt u opvragen bij uw gemeente. Voor veel EU-landen kunt u zich via de website <https://hub.trotec.com/?id=45090> informeren over andere retourmogelijkheden. Anders graag contact opnemen met een in uw land goedgekeurd recyclingbedrijf voor afgedankte apparaten.

Door het gescheiden inzamelen van oude elektrische en elektronische apparaten worden recycling, materiaalhergebruik, resp. andere vormen van hergebruik van oude apparaten mogelijk gemaakt. Ook worden zo negatieve gevolgen bij het recycleren van de mogelijk in de apparaten opgenomen gevaarlijke stoffen voor het milieu en voor de menselijke gezondheid voorkomen.

Trotec GmbH

Grebener Str. 7
D-52525 Heinsberg

☎ +49 2452 962-400

☎ +49 2452 962-200

✉ info@trotec.com

www.trotec.com