

NL

INSTRUCTIES
VERWARMINGSBLOWER

NL Dit product is uitsluitend geschikt voor goed geïsoleerde plaatsen of voor incidenteel gebruik.

Inhoudsopgave

Aanwijzingen voor het gebruik van deze handleiding	2
Veiligheid	2
Informatie over het apparaat	5
Transport en opslag	5
Montage en in gebruik nemen	5
Bediening	8
Defecten en storingen	11
Onderhoud	12
Technische bijlagen	12
Recycling	14

Aanwijzingen voor het gebruik van deze handleiding

Symbolen



Waarschuwing voor elektrische spanning

Dit symbool wijst op gevaren voor het leven en de gezondheid van personen door elektrische spanning.



Waarschuwing voor hete oppervlakken

Dit symbool wijst op gevaren voor het leven en de gezondheid van personen door hete oppervlakken.



Waarschuwing

Dit symbool wijst op een brandgevaar.



Waarschuwing

Dit signaalwoord wijst op een gevaar met een middelmatige risicograad, dat indien niet vermeden de dood of zwaar letsel tot gevolg kan hebben.

Let op

Het signaalwoord wijst op belangrijke informatie (bijv. op materiële schade), maar niet op gevaren.



Info

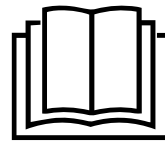
Aanwijzingen met dit symbool helpen u bij het snel en veilig uitvoeren van uw werkzaamheden.



Handleiding opvolgen

Aanwijzingen met dit symbool wijzen u erop dat de handleiding moet worden opgevolgd.

De actuele versie van deze handleiding kunt u downloaden via de volgende link:



TFC-W 28 E



<https://hub.trotec.com/?id=47616>

Veiligheid

Lees deze handleiding vóór het in gebruik nemen / gebruik van het apparaat zorgvuldig en bewaar de handleiding altijd in de directe omgeving van de opstellocatie resp. bij het apparaat.



Waarschuwing

Lees alle veiligheidsinstructies en aanwijzingen.

Het niet opvolgen van de veiligheidsinstructies en aanwijzingen kunnen een elektrische schok, brand en/of zwaar letsel veroorzaken.

Bewaar alle veiligheidsinstructies en aanwijzingen voor later gebruik.

Dit apparaat kan door kinderen vanaf 8 jaar en bovendien door personen met verminderde geestelijke, sensorische of mentale vaardigheden of een gebrek aan ervaring en kennis worden gebruikt, als ze onder toezicht staan of m.b.t. het veilig gebruik van het apparaat zijn geïnstrueerd en de hierdoor ontstane gevaren begrijpen.

Kinderen mogen niet met het apparaat spelen.

Reiniging en gebruikersonderhoud mogen niet door kinderen worden uitgevoerd zonder toezicht.



Waarschuwing

Kinderen jonger dan 3 jaar moeten uit de buurt van het apparaat worden gehouden, tenzij ze onder permanent toezicht staan.

Kinderen vanaf 3 jaar en jonger dan 8 jaar mogen het apparaat alleen in- en uitschakelen, als ze onder toezicht staan of m.b.t. het veilig gebruik van het apparaat zijn geïnstrueerd en de hiermee gepaard gaande gevaren begrijpen, mits het apparaat is geplaatst of geïnstalleerd in de normale gebruiksstand.

Kinderen vanaf 3 jaar en jonger dan 8 jaar mogen de stekker niet in het stopcontact steken, het apparaat niet regelen, het apparaat niet reinigen en/of geen gebruikersonderhoud uitvoeren.



Waarschuwing

Gebruik het apparaat niet in kleine ruimten, als hier personen aanwezig zijn, die de ruimte niet zelfstandig kunnen verlaten en niet permanent onder toezicht staan.

- Gebruik het apparaat niet in ruimten of omgevingen met explosiegevaar en plaats het daar nooit.
- Gebruik het apparaat niet in agressieve atmosferen.
- Plaats het apparaat rechtop en stabiel op een horizontaal en vlakke ondergrond.
- Laat het apparaat na een vochtige reiniging drogen. Gebruik het niet in natte toestand.
- Gebruik of bedien het apparaat niet met vochtige of natte handen.
- Stel het apparaat niet bloot aan een gerichte waterstraal.
- Steek nooit voorwerpen of ledematen in het apparaat.
- Het apparaat niet afdekken tijdens bedrijf.
- Verwijder geen veiligheidssymbolen, stickers of etiketten van het apparaat. Houd alle veiligheidssymbolen, stickers en etiketten in een leesbare toestand.
- Ga niet op het apparaat zitten.
- Het apparaat is geen speelgoed. Houd kinderen en dieren uit de buurt.
- Controleer voor elk gebruik van het apparaat de accessoires en aansluitonderdelen hiervan op mogelijke beschadigingen. Gebruik geen defecte apparaten of apparaatonderdelen.
- Zorg dat alle elektrische kabels buiten het apparaat zijn beschermd tegen beschadigingen (bijv. door dieren). Gebruik het apparaat nooit bij schade aan elektrische kabels of aan de netaansluiting!
- De netaansluiting moet voldoen aan de gegevens in de technische bijlage.
- Steek de netstekker in een volgens de voorschriften gezekerd stopcontact.
- Houd bij het kiezen van verlengsnoeren rekening met het vermogen van het apparaat, de kabellengte en het gebruiksdoel. Rol de verlengkabel volledig uit. Voorkom elektrische overbelastingen.
- Voor aanvang van onderhouds-, verzorgings- of reparatiewerkzaamheden aan het apparaat de stekker uit het stopcontact trekken.
- Schakel het apparaat uit en verwijder het netsnoer uit het stopcontact als u het apparaat niet gebruikt.
- Gebruik het apparaat nooit als u schade aan de netstekker of het netsnoer constateert.
Wordt het netsnoer van dit apparaat beschadigd, moet het door de fabrikant of de klantendienst hiervan of door een vergelijkbaar gekwalificeerde persoon worden vervangen, zodat gevaren worden voorkomen.
Defecte netsnoeren vormen een ernstig gevaar voor de gezondheid!

- Houd bij het opstellen van het apparaat rekening met de minimale afstanden t.o.v. wanden en objecten evenals met de opslag- en gebruiksomstandigheden, volgens de technische bijlage.
- Zorg dat de luchtinlaat en luchtuitlaat vrij zijn.
- Plaats het apparaat niet op een brandbare ondergrond.
- Uitsluitend originele reserveonderdelen gebruiken. omdat anders een correcte en veilige werking niet is gewaarborgd.
- Laat het apparaat voor transport en/of onderhoudswerkzaamheden afkoelen.
- Het apparaat mag niet direct onder een wandcontactdoos worden gemonteerd.
- Gebruik dit apparaat niet meer als het is gevallen of zichtbare beschadigingen heeft.
- Gebruik de knoopcelbatterij CR 2025 of CR 2032.
- Plaats geen oplaadbare batterij in de afstandsbediening.
- Nooit een batterij opladen, die niet kan worden opgeladen.
- Verwijder de lege batterij. Batterijen bevatten milieugevaarlijke stoffen. De batterij volgens de nationale voorschriften recyclen (zie hoofdstuk recycling).
- Verwijder de batterij uit de afstandsbediening als u het apparaat gedurende een langere periode niet gebruikt.
- De aansluitklemmen van de batterij nooit kortsluiten!
- Batterijen niet inslikken! Wordt een batterij ingeslikt, kan dit binnen 2 uur zorgen voor ernstige verbrandingen/bijtonden! Het verbrandingsletsel kan tot de dood leiden!
- Denkt u dat een batterij is ingeslikt of op een andere wijze in het lichaam is gekomen, bezoek dan direct een arts!
- Houd nieuwe en gebruikte batterijen, evenals een geopend batterijvak, uit de buurt van kinderen.
- Sluit het batterijvak niet meer goed, gebruik dan het apparaat niet meer met de afstandsbediening.

Bedoeld gebruik

Het apparaat is alleen geschikt voor goed geïsoleerde ruimten of voor incidenteel gebruik.

Het apparaat dient voor het verwarmen en ventileren van gesloten ruimten en is ontworpen voor privégebruik. Het wordt op de wand gemonteerd en moet worden aangesloten op een stopcontact. Het apparaat is bijzonder geschikt als hulpverwarming.

Elk ander gebruik dan het bedoeld gebruik is, geldt als verkeerd gebruik.

Logisch voorspelbaar verkeerd gebruik


- Leg geen voorwerpen, zoals kledingstukken op het apparaat.
- Gebruik het apparaat niet in de buurt van benzine, oplosmiddelen, lakken of andere licht ontvlambare dampen of in ruimten waar deze worden bewaard.
- Gebruik het apparaat niet in de buitenlucht.
- Gebruik het apparaat niet voor het verwarmen van voertuigen.
- Het apparaat mag niet commercieel worden gebruikt.
- Het apparaat mag niet worden gebruikt als enige verwarming voor grote ruimten.
- Het apparaat nooit onderdompelen in water.
- Gebruik het apparaat niet in ruimten met een volume van minder dan 4 m³. Er bestaat gevaar voor oververhitting!
- Geen eigenhandige constructieve wijzigingen, evenals aan- of ombouwwerkzaamheden aan het apparaat uitvoeren.
- Dit verwarmingsapparaat moet zo worden gemonteerd, dat schakelaars en andere regelaars niet door een persoon in een badkuip, zwembad of onder de douche kunnen worden aangeraakt.
- Gebruik het apparaat niet in continubedrijf.
- Het apparaat 's nachts, resp. tijdens het slapen niet onbewaakt werken.

Kwalificaties van het personeel

Personen die dit apparaat gebruiken moeten de handleiding, vooral het hoofdstuk veiligheid, hebben gelezen en begrepen.

Onderhoudswerkzaamheden waarvoor het openen van de behuizing noodzakelijk is, mogen uitsluitend door geautoriseerde elektrotechnische vakbedrijven of door de fabrikant worden uitgevoerd.

Symbolen op het apparaat

Symbolen	Betekenis
	Het symbool op het apparaat wijst erop, dat het niet is toegestaan voorwerpen (bijv. handdoeken, kleding, etc.) over het apparaat of direct hiervoor op te hangen. Het apparaat mag niet worden afgedekt, zodat oververhitting en brandgevaar wordt voorkomen!

Restgevaaren



Waarschuwing voor elektrische spanning

Werkzaamheden aan elektrische onderdelen mogen alleen door een geautoriseerd gespecialiseerd bedrijf worden uitgevoerd!



Waarschuwing voor elektrische spanning

Voor alle werkzaamheden aan het apparaat de netstekker uit het stopcontact verwijderen!
Raak de netstekker niet aan met vochtige of natte handen.
De netstekker van het netsnoer uit het stopcontact trekken door de netstekker vast te pakken.



Waarschuwing voor elektrische spanning

Gevaar voor een elektrische schok!
Komt het apparaat met water in een badkuip, een douche of een zwembad in aanraking, bestaat gevaar voor een elektrische schok!
Dit apparaat niet in de directe nabijheid van een badkuip, een douche of een zwembad gebruiken!



Waarschuwing voor elektrische spanning

Gevaar voor een elektrische schok!
Het apparaat is niet beschermd tegen water.
Er bestaat gevaar voor een elektrische schok! Gebruik het apparaat nooit in omgevingen waar druppel-, spatwater of stromend water in het apparaat kan binnendringen en dompel het nooit onder in water!



Waarschuwing voor hete oppervlakken

Onderdelen van het apparaat kunnen zeer heet worden en tot verbrandingen leiden. Let vooral goed op als kinderen of andere kwetsbare personen aanwezig zijn!



Waarschuwing

Er bestaat brandgevaar bij ondeskundige montage.

Gedrag bij noodgevallen

1. Schakel het apparaat uit.
2. Het apparaat van het stroomnet scheiden, door de netstekker uit het stopcontact te trekken. Hierbij de stekker vastgrijpen en niet de kabel.
3. Sluit een defect apparaat niet opnieuw aan op de netaansluiting.

Oververhittingsbeveiliging

Het apparaat heeft een veiligheidsthermostaat, die bij oververhitting van het apparaat wordt geactiveerd. Het apparaat wordt dan automatisch uitgeschakeld.
Is de veiligheidsthermostaat geactiveerd, laat het apparaat dan afkoelen en zoek daarna naar de oorzaak van de oververhitting. Als het probleem blijft bestaan, contact opnemen met de klantendienst.

Informatie over het apparaat

Beschrijving van het apparaat

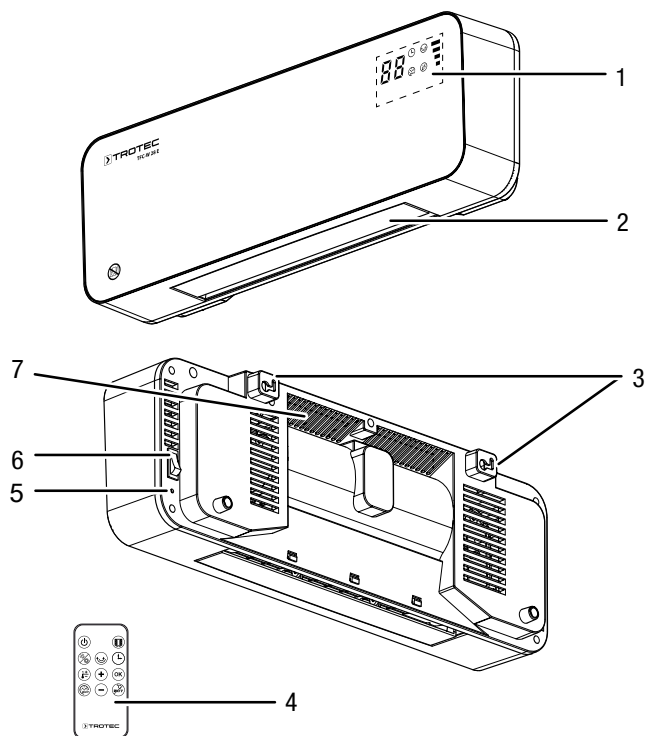
Het elektrische verwarmingsapparaat dient voor het leveren en verspreiden van warme lucht, bijv. voor binnenruimten. Het is bedoeld voor wandmontage.

Het apparaat zorgt voor warmte via een verwarmingsspiraal. De lucht in de omgeving van de verwarmingsspiraal wordt verwarmd. De verwarmde lucht wordt door een ventilator naar onder in de ruimte geblazen.

Het apparaat heeft een geïntegreerde thermostaat en zorgt zo voor een constante warme luchtstroom. De gewenste doeltemperatuur kan worden ingesteld tussen 18 °C en 45 °C. Een oververhittingsbeveiliging schakelt de verwarmingsfunctie uit bij oververhitting.

Voor het afvoeren van stuwwarmte zal de ventilator na het uitschakelen van het verwarmingsapparaat nog ca. 30 seconden doordraaien en schakelt daarna automatisch uit. Het apparaat is niet beschermd tegen water (IPX0).

Overzicht van het apparaat



Nr.	Aanduiding
1	Weergaveveld
2	Luchtuitlaat met ventilatielamel
3	Ophangstrips
4	Afstandsbediening
5	Toets <i>Snelle verwarming</i>
6	Aan- / uit-schakelaar
7	Luchtinlaat (achter het apparaat)

Transport en opslag

Let op

Het apparaat kan beschadigd raken als het niet correct wordt opgeslagen of getransporteerd.

De informatie m.b.t. het transport en de opslag van het apparaat opvolgen.

Transport

Bij het transport de volgende aanwijzingen opvolgen:

- Het apparaat is voldoende afgekoeld.
- Het apparaat is van het stroomnet gescheiden en de netstekker is uit het stopcontact getrokken.

Opslag

Bij elke opslag de volgende aanwijzingen opvolgen:

- Het apparaat droog en tegen vocht en hitte beschermd opslaan.
- Het apparaat rechtopstaand opslaan op een locatie die beschermd is tegen stof en direct zonlicht.
- Bescherm het apparaat indien nodig met een hoes tegen het binnendringen van stof.
- Plaats geen andere apparaten of voorwerpen op het apparaat, zodat beschadigingen aan het apparaat worden voorkomen.
- Verwijder de batterij uit de afstandsbediening.

Montage en in gebruik nemen

Leveromvang

- 1 x verwarmingsblower
- 1 x afstandsbediening (zonder batterijen)
- 2 x bout
- 2 x plug
- 1 x handleiding

Apparaat uitpakken



Waarschuwing

Er bestaat verstikkingsgevaar voor kinderen door verpakkingsmateriaal! Verpakkingsfolie en verpakkingsonderdelen uit de buurt van kinderen houden. Er bestaat levensgevaar door verstikking.

1. Open de doos en het apparaat hieruit halen.
2. Verwijder de verpakking volledig van het apparaat.
3. Het netsnoer volledig afwikkelen. Controleer of het netsnoer niet is beschadigd en beschadig het niet bij het afwikkelen.

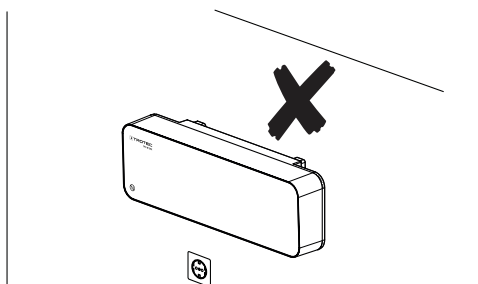
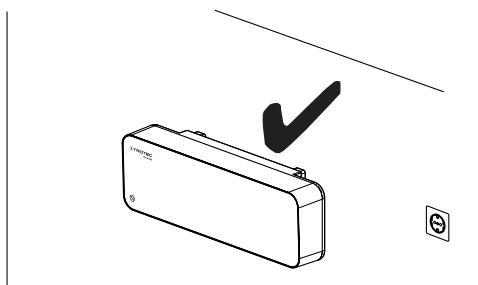
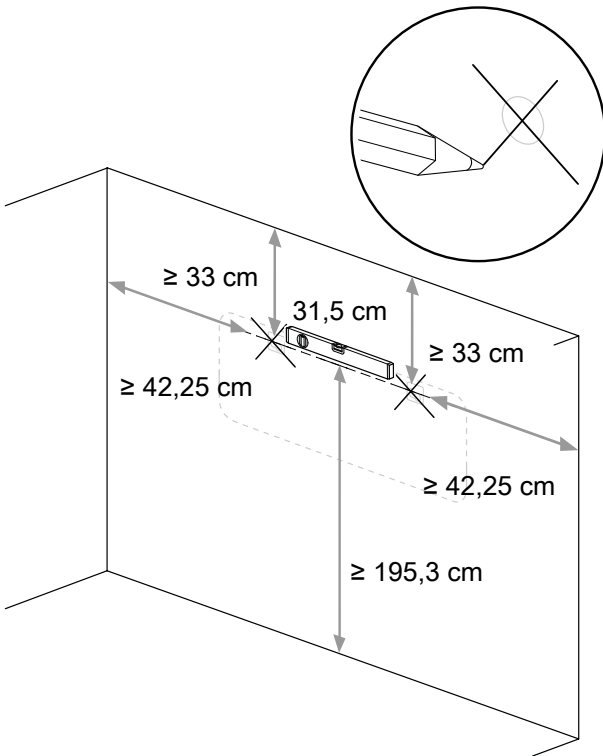
Wandmontage



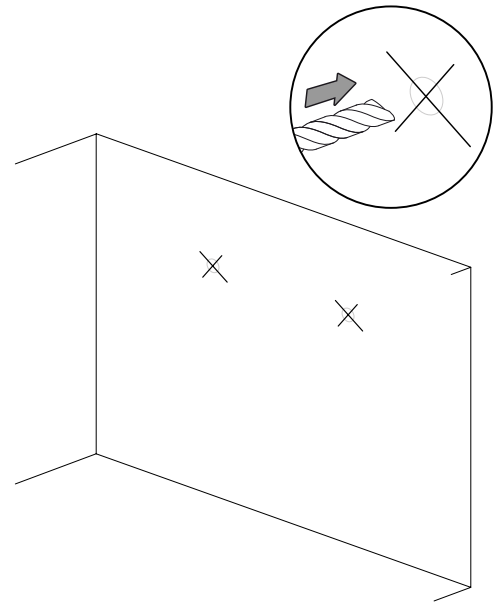
Waarschuwing

Brandgevaar door verkeerde montage!
 Er bestaat brandgevaar, als de vereiste minimale afstanden niet worden aangehouden.
 De technische gegevens in het hoofdstuk technische bijlagen aanhouden.

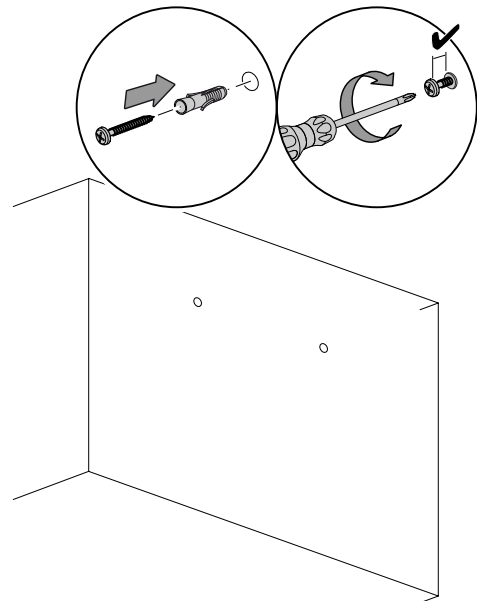
1. De posities van de boorgaten op basis van de opgegeven afstanden in horizontaal waterpas op de wand aftekenen. De afstand tussen de boorgaten is 31,5 cm.
 - ⇒ Zorgt dat de boorgaten zo worden geboord, dat het apparaat later niet voor of boven een stopcontact hangt.



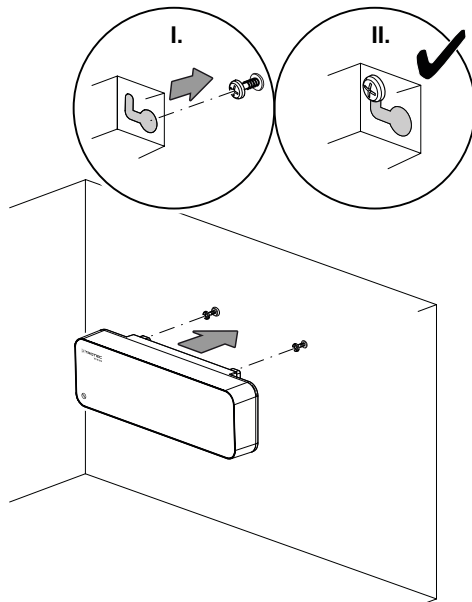
2. Met een boor van 6 mm twee gaten in de wand boren.



3. Plaats geschikte pluggen in de boorgaten.
4. De schroeven indraaien, tot ze nog ca. 0,5 cm uit de wand steken.



5. Hang het apparaat aan de ophangstrips van bovenaf aan de schroeven.



6. Controleer of het verwarmingsapparaat stevig op de wand hangt.

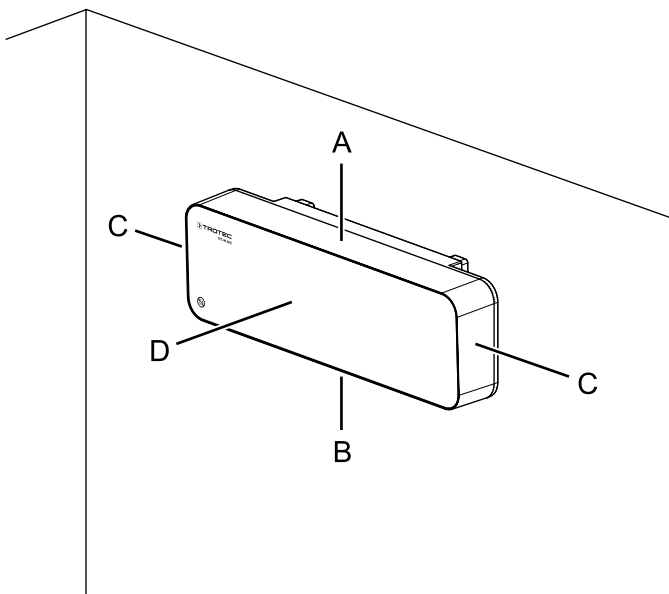
In gebruik nemen



Info

Bij het voor het eerst in gebruik nemen of na langere stilstand, kan geurvorming ontstaan.

Bij het in gebruik nemen en tijdens gebruik de minimale afstanden t.o.v. wanden en objecten, volgens het de hoofdstuk technische bijlagen, aanhouden.



- Controleer voordat het apparaat in gebruik wordt genomen steeds de toestand van het netsnoer. Neem bij twijfel aan de probleemloze toestand hiervan telefonisch contact op met de klantendienst.

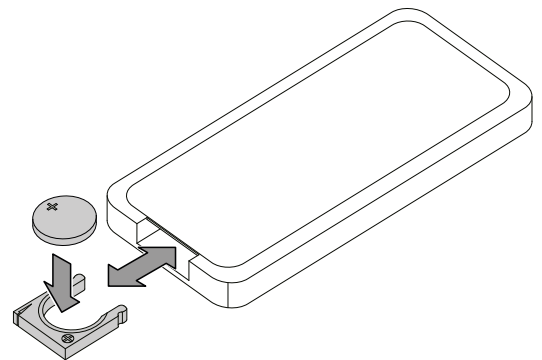
- Zorg dat verlengsnoeren volledig zijn uit-/afgerold.
- Zorg dat gordijnen of andere objecten de luchtstroom niet hinderen.
- Zorg dat het apparaat is beschermd tegen vocht en water en hiermee niet in aanraking kan komen.

Batterij plaatsen in de afstandsbediening

Let op

Gebruik het apparaat niet met een oplaadbare batterij!

1. De vergrendeling aan de zijkanten van het batterijvak samenknijpen en het batterijvak uit de afstandsbediening trekken.



2. Een batterij van het type CR 2025 van het type CR 2032 met de polen op de juiste plaats in het batterijvak plaatsen.
3. Het batterijvak weer in de afstandsbediening schuiven.

Netsnoer aansluiten

- De netstekker aansluiten op een volgens de voorschriften afgezekerd stopcontact.

Bediening

Let op

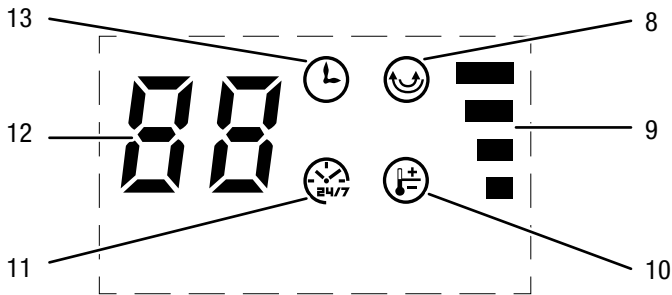
Gebruik het apparaat niet in continubedrijf.

Let op

Het apparaat 's nachts, resp. tijdens het slapen niet onbewaakt werken.

- Vermijd open deuren en ramen.

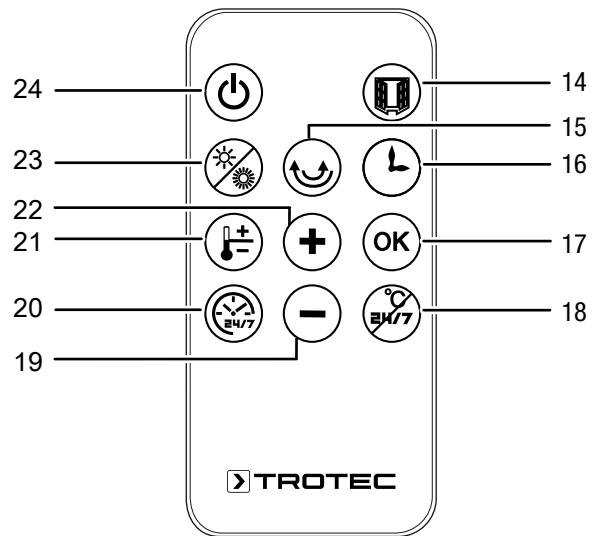
Weergaveveld op het verwarmingsapparaat



Nr.	Aanduiding	Betekenis
8	LED <i>Oscillatie</i>	Brandt bij geactiveerde oscillatie
9	LED <i>Verwarmingsniveau</i>	Twee LED's branden = verwarmingsniveau 1 (1000 W) Vier LED's branden = verwarmingsniveau 2 (2000 W)
10	LED <i>Temperatuur</i>	LED brandt: Temperatuurinstelling is geactiveerd LED knippert: Open raam-functie is geactiveerd
11	LED <i>Weekschema</i>	Wordt weergegeven bij geactiveerde weekschema
12	Segmentweergave	Weergave van de actuele ruimtetemperatuur tijdens bedrijf Weergave van de gewenste ruimtetemperatuur tijdens het instellen van de temperatuur Weergave van het aantal uren tijdens het programmeren van de timer Weergave van weekschema tijdens het instellen
13	LED <i>Timer</i>	Wordt weergegeven bij geactiveerde timer

Afstandsbediening

Alle instellingen van het apparaat kunnen via de meegeleverde afstandsbediening worden uitgevoerd.



Nr.	Aanduiding	Betekenis
14	Toets <i>Open raam-functie</i>	Open raam-functie in- of uitschakelen
15	Toets <i>Oscillatie</i>	Oscillatie in- of uitschakelen
16	Toets <i>Timer</i>	Timer-functie in- of uitschakelen
17	Toets <i>OK</i>	Gewenste ruimtetemperatuur en instelling van weekschema bevestigen
18	Toets <i>Instelling wissen</i>	Alle instellingen resetten naar de basisinstelling
19	Toets - (<i>waarde verlagen</i>)	Ruimtetemperatuur of aantal uren van de timer verlagen
20	Toets <i>Weekschema</i>	Weekschema instellen
21	Toets <i>Temperatuur</i>	Gewenste ruimtetemperatuur instellen
22	Toets + (<i>waarde verhogen</i>)	Ruimtetemperatuur of aantal uren van de timer verhogen
23	Toets <i>Verwarmingsniveau</i>	Verwarmingsniveau 1 of verwarmingsniveau 2 activeren
24	Toets <i>Aan-/standby</i>	Apparaat inschakelen of omschakelen naar de standby-modus



Info

Telkens als op een toets op de afstandsbediening wordt gedrukt, het apparaat wordt ingeschakeld of naar de standby-modus wordt geschakeld, klinkt een toonsignaal.

Apparaat inschakelen

1. De aan-/uit-schakelaar (6) naar de stand I schakelen.
2. Druk op de toets *Aan/standby* (24), voor het inschakelen van het apparaat vanuit de standby-modus.
 - ⇒ Het apparaat is in ingeschakeld, de actuele ruimtetemperatuur wordt op de segmentweergave (12) weergegeven.



Info

Het apparaat onthoudt in de standby-modus de eerder ingestelde ruimtetemperatuur.

Weekdag en tijd instellen

Na een stroomuitval of bij het eerste gebruik, moeten de weekdag, evenals de tijd met minuten en uren worden ingesteld.

1. Druk op de toets *Weekschema* (20).
 - ⇒ Op de segmentweergave (12) verschijnt het getal 01. De getallen 01 tot en met 07 staan respectievelijk voor een weekdag (01 = maandag, 02 = dinsdag, 03 = woensdag, 04 = donderdag, 05 = vrijdag, 06 = zaterdag, 07 = zondag).
2. Druk op de toets *+ (waarde verhogen)* (22) of *- (waarde verlagen)* (19), voor het instellen van de actuele weekdag.
3. Druk op de toets *OK* (17), voor het bevestigen van de instelling.
 - ⇒ Op de segmentweergave (12) wordt 00 weergegeven.
4. Druk op de toets *+ (waarde verhogen)* (22) of *- (waarde verlagen)* (19), voor het instellen van het uur tussen 00 en 23.
5. Druk op de toets *OK* (17), voor het bevestigen van de instelling.
 - ⇒ Op de segmentweergave (12) wordt 00 weergegeven.
6. Druk op de toets *+ (waarde verhogen)* (22) of *- (waarde verlagen)* (19), voor het instellen van de minuten tussen 00 en 59.
7. Druk op de toets *OK* (17), voor het bevestigen van de instelling.

Snelle verwarming

- ✓ Het apparaat is in de standby-modus.
1. Druk op de toets *Snelle verwarming* (5).
 - ⇒ Het apparaat wordt ingeschakeld.
 - ⇒ Verwarmingsniveau 2 is geactiveerd.
 - ⇒ De oscillatie is ingeschakeld en de ventilatielamel (2) beweegt doorlopend op en neer.
 2. Druk opnieuw op de toets *Snelle verwarming* (5), voor het uitschakelen van de verwarmingsfunctie.
 - ⇒ Het apparaat is daarna weer in de standby-modus.

Gewenste ruimtetemperatuur instellen

De actuele ruimtetemperatuur wordt op de segmentweergave (12) weergegeven. U kunt de gewenste ruimtetemperatuur op elk moment instellen. Het instelbereik kan in stappen van 1° worden ingesteld en ligt tussen 18 °C en 45 °C.

1. Druk op de toets *Temperatuur* (21).
 - ⇒ De LED *Temperatuur* (10) brandt.
2. Druk op de toets *+ (waarde verhogen)* (22) of *- (waarde verlagen)* (19), voor het instellen van de gewenste ruimtetemperatuur.
3. Druk op de toets *OK* (17), voor het bevestigen van de instelling.
 - ⇒ De gewenste ruimtetemperatuur wordt opgeslagen. Op de segmentweergave (12) wordt de actuele ruimtetemperatuur weergegeven.
 - ⇒ Is de omgevingstemperatuur groter of gelijk aan de ingestelde temperatuur, schakelt het apparaat uit.



Info

Tijdens het instellen van de temperatuur kunt u de toets *Instellingen wissen* (18) indrukken, voor het afbreken van de instelling. Is het instellen van de temperatuur al uitgevoerd, moet u eerst op de toets *Temperatuur* (21) drukken en daarna op de toets *Instelling wissen* (18). De ingestelde temperatuur wordt gereset naar 25 °C.

Verwarmingsniveau instellen

1. Druk op de toets *Verwarmingsniveau* (23), voor het omschakelen tussen verwarmingsniveau 1 en verwarmingsniveau 2 of voor het uitschakelen van de verwarmingsniveaus.
 - ⇒ Afhankelijk van het verwarmingsniveau branden geen LED's of twee, resp. vier LED's (9).

Open raam-functie



Info

De open raam-functie kan alleen worden ingeschakeld, als de verwarmingsniveaus zijn ingesteld.

- ✓ Verwarmingsniveau 1 of verwarmingsniveau 2 is ingeschakeld.
1. Druk op de toets *Open raam-functie* (14), voor het inschakelen van de ventilatie.
 - ⇒ De LED temperatuur (10) knippert.
 - ⇒ De temperatuurmeting start na een minuut. Nu bewaakt het verwarmingsapparaat de ruimtetemperatuur. Wordt binnen 10 minuten een ruimtetemperatuurdaling van meer dan 8 °C gemeten, klinkt een toonsignaal. Het stopt met verwarmen, de ventilator draait nog 30 seconden en het apparaat schakelt om naar de standby-modus. De open raam-functie is gedeactiveerd.
 2. Druk op de toets *Open raam-functie* (14), voor het uitschakelen van de open raam-functie tijdens bedrijf.

Oscillatie

Met de oscillatiefunctie bereikt u een gelijkmatige verwarming, resp. ventilatie.

1. Druk op de toets *Oscillatie* (15), voor het inschakelen van de oscillatiefunctie.
 - ⇒ De ventilatielamel (2) beweegt doorlopend op en neer.
 - ⇒ Op het display brandt de LED *Oscillatie* (8).
2. Druk opnieuw op de toets *Oscillatie* (15), voor het uitschakelen van de oscillatie.

Timer instellen

De timerfunctie schakelt het apparaat na het verstrijken van de ingestelde tijd uit.

De tijd kan tussen 1 uur en 8 uur liggen en in stappen van 1 uur worden ingesteld.

1. Druk op de toets *Timer* (16).
 - ⇒ Op de segmentweergave (12) wordt *OH* weergegeven.
2. Druk meerdere keren op de toets *Timer* (16), voor het instellen van het aantal uren voor de timer.
 - ⇒ De ingestelde tijd wordt op de segmentweergave (12) weergegeven.
 - ⇒ De gewenste tijd voor het automatisch uitschakelen is opgeslagen.
 - ⇒ De LED *Timer* (13) brandt.

Het handmatig uitschakelen van het apparaat deactiveert een actieve timer. Door het instellen van het aantal uren op 0, wordt de timerfunctie uitgeschakeld.

Weekschema



Info

Bevestigt u de instelling niet binnen 10 seconden, wordt de procedure afgebroken.



Info

Tijdens de weekschema-instelling kunt u de toets *Instellingen wissen* (18) indrukken, voor het afbreken van de instelling.

De tijden van de verwarmingsprogramma P1, P2, P3, P4 en P5 zijn vast vooringesteld, de tijden voor verwarmingsprogramma P6 kunnen worden aangepast.

Verwarmingsprogramma	Maandag - vrijdag (tijd)	Zaterdag - zondag (tijd)
P1	08:00 - 17:00	08:00 - 17:00
P2	18:00 - 07:00	18:00 - 07:00
P3	08:00 - 17:00	-
P4	08:00 - 17:00	-
P5	-	00:00 - 23:59
P6	Instelbaar voor elke weekday	

Ga als volgt te werk voor het wijzigen van het Verwarmingsprogramma P1 tot en met P5:

- ✓ Verwarmingsniveau 1 of verwarmingsniveau 2 is ingeschakeld.
 - ✓ De gewenste ruimtetemperatuur is ingesteld.
1. Druk op de toets weekschema (20), voor het selecteren van het verwarmingsprogramma P1 tot en met P5.
 - ⇒ Op de segmentweergave (12) verschijnt het betreffende verwarmingsprogramma (*P1 - P5*).
 2. Druk op de toets *OK* (17), voor het bevestigen van de keuze.
 - ⇒ De LED weekschema (11) en de LED temperatuur (10) branden.
 - ⇒ De betreffende LED voor het *verwarmingsniveau* (9) brandt.

Ga als volgt te werk voor het wijzigen van het verwarmingsprogramma P6:

1. Druk zes keer op de toets weekschema (20), voor het selecteren van het verwarmingsprogramma *P6*.
 - ⇒ Op de segmentweergave (12) verschijnt *P6*.
2. Druk op de toets *OK* (17), voor het bevestigen van de keuze.
 - ⇒ Op de segmentweergave (12) verschijnt het getal 1. De getallen 1 tot en met 7 staan respectievelijk voor een weekday (1 = maandag, 2 = dinsdag, 3 = woensdag, 4 = donderdag, 5 = vrijdag, 6 = zaterdag, 7 = zondag).
3. Druk meerdere keren op de toets *+* (*waarde verhogen*) (22) of *-* (*waarde verlagen*) (19), voor het instellen van de gewenste weekday.
4. Druk op de toets *OK* (17), voor het bevestigen van de instelling.
 - ⇒ Op de segmentweergave (12) wordt *00* weergegeven.
5. Druk op de toets *+* (*waarde verhogen*) (22) of *-* (*waarde verlagen*) (19), voor het instellen van de gewenste inschakeltijd (0:00 tot 23:00 uur).
6. Druk op de toets *OK* (17), voor het bevestigen van de instelling.
 - ⇒ Op de segmentweergave (12) wordt *00* weergegeven.
7. Druk op de toets *+* (*waarde verhogen*) (22) of *-* (*waarde verlagen*) (19), voor het instellen van de gewenste uitschakeltijd (0:00 tot 23:00 uur).
8. Druk op de toets *OK* (17), voor het bevestigen van de instelling.
9. Herhaalde handelingen 3 tot en met 8, tot u alle weekdays en tijden heeft ingesteld.
 - ⇒ De LED weekschema (11) brandt, als verwarmingsprogramma P6 is ingesteld.
 - ⇒ De LED temperatuur (10) en de betreffende LED voor het *verwarmingsniveau* (9) branden.



Info

De waarde voor de uitschakeltijd moet hoger zijn dan de waarde voor de inschakeltijd.



Info

Drukt u zeven keer op de toets weekschema (20), wordt het weekschema gedeactiveerd.

Buiten gebruik stellen



Waarschuwing voor elektrische spanning

Raak de netstekker niet aan met vochtige of natte handen.

1. Het apparaat naar de standby-modus schakelen, door het drukken op de toets *Aan-/standby* (24) of de toets *Snelle verwarming* (5).
2. Wacht ca. 30 seconden, tot de ventilator de stuwwarmte heeft afgevoerd en schakel daarna de aan-/uitschakelaar (6) naar de stand **0**, voor het uitschakelen van het apparaat.
3. Het apparaat van het stroomnet scheiden, door de netstekker uit het stopcontact te trekken. Hierbij de stekker vastgrijpen en niet de kabel.
4. Laat het apparaat voldoende afkoelen.

Defecten en storingen



Waarschuwing voor elektrische spanning

Werkzaamheden waarvoor het openen van het apparaat noodzakelijk is, mogen uitsluitend door geautoriseerde vakbedrijven of door de fabrikant worden uitgevoerd.

Let op

Wacht na alle onderhouds- en reparatiewerkzaamheden minimaal 3 minuten. Schakel het apparaat daarna weer in.

Het apparaat is tijdens de productie meerdere keren op een goede werking getest. Mochten er desondanks storingen ontstaan, controleer het apparaat dan op basis van de volgende lijst.

Het apparaat start niet op:

- Controleer de netaansluiting.
- Controleer het netsnoer en de netstekker op beschadigingen. Constateert u beschadigingen, probeer dan niet het apparaat weer in gebruik te nemen. Is het netsnoer van dit apparaat beschadigd, moet deze door de fabrikant of de klantendienst hiervan of door een vergelijkbaar gekwalificeerde persoon worden vervangen, zodat gevaren worden vermeden.
- Controleer de afzekering van de gebouwinstallatie.
- De motor kan defect zijn. Laat een defecte motor vervangen door een elektrotechnisch vakbedrijf.

De luchtstroom is gereduceerd:

- Controleer de luchtinlaat en -uitlaat. De luchtinlaat en -uitlaat moeten vrij zijn. Verwijder eventuele vervuilingen. De minimale afstanden t.o.v. wanden en objecten volgens de technische gegevens aanhouden.

Het apparaat maakt herrie, resp. trilt:

- Controleer of het apparaat correct en stevig op de wand is gemonteerd.

Het apparaat reageert niet op de infrarood-afstandsbediening:

- Controleer of de afstand van de afstandsbediening t.o.v. het apparaat niet te groot is en verklein de afstand, indien nodig.
- Zorg dat er geen hindernissen, zoals meubels of muren, aanwezig zijn tussen apparaat en afstandsbediening. Zorg voor zichtcontact tussen apparaat en afstandsbediening.
- Controleer de laadtoestand van de batterij en vervang deze, indien nodig.

Werkt het apparaat na deze controles nog niet probleemloos:

Neem contact op met de klantendienst van de fabrikant. Het apparaat indien nodig voor reparatie naar een geautoriseerd elektrotechnisch vakbedrijf of naar de fabrikant brengen.

Onderhoud

Werkzaamheden voor aanvang van het onderhoud



Waarschuwing voor elektrische spanning

Raak de netstekker niet aan met vochtige of natte handen.

- Het apparaat naar de standby-modus schakelen, door het drukken op de toets *Aan-/standby* (24) of de toets *Snelle verwarming* (5).
- Wacht ca. 30 seconden, tot de ventilator de stuwwarmte heeft afgevoerd en schakel daarna de aan-/uitschakelaar (6) naar de stand **0**, voor het uitschakelen van het apparaat.
- Het apparaat van het stroomnet scheiden, door de netstekker uit het stopcontact te trekken. Hierbij de stekker vastgrijpen en niet de kabel.
- Laat het apparaat volledig afkoelen.



Waarschuwing voor elektrische spanning


Werkzaamheden waarvoor het openen van het apparaat noodzakelijk is, mogen uitsluitend door geautoriseerde vakbedrijven of door de fabrikant worden uitgevoerd.

Behuizing reinigen

Reinig de behuizing met een licht bevochtigde, zachte en pluïsvrije doek. Zorg dat geen vocht in de behuizing kan binnendringen. Zorg dat elektrische onderdelen niet in contact komen met vocht. Gebruik geen agressieve reinigingsmiddelen, zoals reinigingsmiddelen, oplosmiddelen, alcoholhoudende reinigingsmiddelen of schuurmiddelen voor het bevochtigen van de doek.

Technische bijlagen

Technische gegevens

Parameter	Waarde
Min. verwarmingsvermogen	1000 W
Max. verwarmingsvermogen	2000 W
Werkbereik	-10 °C tot 50 °C
Instelbereik	18 °C tot 45 °C
Netaansluiting	220-240 V~ 50 - 60 Hz
Nominale stroomopname	8,7 A
Opgenomen vermogen, max.	2000 W
Stekkertype	CEE 7/17
Kabellengte	1,8 m
Beschermingsklasse	II / 
Beschermingsgraad	IPX0
Gewicht	2,5 kg
Afmetingen (diepte x breedte x hoogte)	120 x 560 x 183 mm
Minimale afstand t.o.v. wanden en objecten	A: boven: 30 cm B: onder: 180 cm C: zijkant: 30 cm D: voor: 100 cm
Batterijen afstandsbediening	CR 2025 of CR2032 (3 V)

Noodzakelijke gegevens van elektrische apparaten voor lokale ruimteverwarming

Parameter	Waarde / gegevens
Model	TFC-W 28 E
Verwarmingsvermogen	
Nominaal verwarmingsvermogen P_{nom}	2,0 kW
Minimaal verwarmingsvermogen (richtwaarde) P_{min}	1,0 kW
Maximaal continu verwarmingsvermogen $P_{max,c}$	2,0 kW
Opgenomen vermogen	
In de uit-toestand P_0	0 W
In de standby-toestand P_{sb}	0,65 W
Onbelaste toestand P_{idle}	0,69 W
Standby-bedrijf met netaansluiting P_{nsb}	n.v.t.
Standby-toestand met informatie- of statusindicatie	JA
Jaarlijkse benutting tijdens actief gebruik van de ruimteverwarming $\eta_{s,on}$	92%
Type verwarmingsvermogen/ruimtetemperatuurregeling	
Eén verwarmingsvermogen, geen ruimtetemperatuurregeling	NEE
Twee of meer handmatig instelbare niveaus, geen ruimtetemperatuurregeling	NEE
Met ruimtetemperatuurregeling door mechanische thermostaat	NEE
Met elektronische ruimtetemperatuurregeling	NEE
Elektronische regeling van de ruimtetemperatuur plus dagregeling	NEE
Elektronische regeling van de ruimtetemperatuur plus weektijdregeling	JA
Andere regelopties	
Ruimtetemperatuurregeling, met aanwezigheidsdetectie	NEE
Ruimtetemperatuurregeling, met detectie van open ramen	JA
Met optie afstandsbediening	NEE
Adaptieve regeling van de verwarmingsstart	NEE
Gebuuksduurbegrenzing	JA
Black-bulbsensor	NEE
Zelflerende functie	NEE
Regelnauwkeurigheid	NEE
Contactgegevens	Trotec GmbH Grebbener Straße 7 52525 Heinsberg

n.v.t. = niet van toepassing

Recycling

De verpakkingsmaterialen altijd milieubewust en volgens de geldende lokale recyclingvoorschriften recyclen.



Het symbool van een doorgestreepte vuilnisbak geeft aan dat dit apparaat en de evt. bijbehorende componenten (bijv. afstandsbedieningen), aan het einde van de levensduur volgens de richtlijn voor afgedankte elektrische en elektronische apparaten (2012/19/EU) en nationale wetgeving niet mogen worden afgevoerd met het huishoudelijk afval.

Voor kosteloze retournering zijn er inzamelpunten voor oude elektrische en elektronische apparaten beschikbaar bij u in de buurt. De adressen kunt u opvragen bij uw gemeente. Voor veel EU-landen kunt u zich via de website <https://hub.trotec.com/?id=45090> informeren over andere retourmogelijkheden. Anders contact opnemen met een officiële, in uw land goedgekeurd recyclingbedrijf voor afgedankte apparaten.

Door het gescheiden inzamelen van oude elektrische en elektronische apparaten worden recycling, materiaalhergebruik, resp. andere vormen van hergebruik van oude apparaten mogelijk gemaakt. Ook worden zo negatieve gevolgen bij het recyclen van de mogelijk in de apparaten opgenomen gevaarlijke stoffen voor het milieu en voor de menselijke gezondheid voorkomen.



Dit symbool van een doorgestreepte vuilnisbak geeft aan dat batterijen of accu's aan het einde van de levensduur niet mogen worden afgevoerd met het huishoudelijk afval. Mochten batterijen of accu's aanwezig zijn in het apparaat, die kwik, cadmium of lood bevatten, wordt het betreffende chemische symbool (Hg, Cd of Pb) onder het symbool van de doorgestreepte vuilnisbak weergegeven. Laat batterijen of elektrische of elektronische apparaten met batterijen niet achteloos achter in de openbare ruimte, zodat milieuvervuiling wordt verhinderd. Batterijen en accu's moeten in de Europese Unie – volgens VERORDENING (EU) 2023/1542 VAN HET EUROPEES PARLEMENT EN DE RAAD van 12 juli 2023 inzake batterijen en afgedankte batterijen – worden ingeleverd bij een hiervoor bedoeld inzamelpunt. Verwijder batterijen/accu's en recycle ze gescheiden, volgens de geldende wettelijke bepalingen.

Trotec GmbH

Grebbener Str. 7
52525 Heinsberg
Germany

☎ +49 2452 962-0

☎ +49 2452 962-200

✉ online@trotec.com

www.trotec.com