

TR

KULLANIM KILAVUZU
FANLI ISITICI



TR Bu ürün, sadece iyi izole edilmiş mekânlar veya ara sıra kullanım için uygundur.

İçindekiler

Kullanım kılavuzu hakkında bilgiler	2
Cihazın kullanım ömrü ve garanti süresi.....	2
Kullanım hatalarına ilişkin bilgiler – Güvenlik	2
Cihaz fonksiyonlarıyla ilgili tanıtıcı ve temel bilgiler	6
Taşıma ve nakliye sırasında dikkat edilecek hususlar	7
Bağlantı veya montaj.....	7
Kullanım	8
Cihazın enerji tüketimi açısından verimli kullanımına ilişkin bilgiler	9
Hatalar ve arızalar	9
Kullanıcının kendi yapabileceği bakım, onarım veya ürünün temizliğine ilişkin bilgiler	10
Bakım, onarım ve kullanımda uyulması gereken kurallar	10
Teknik ek	10
Üretici ve ithalatçı firmanın unvanı, adres ve telefon numarası	12
Servis istasyonları	12
Kullanım sırasında insan veya çevre sağlığına tehlikeli veya zararlı olabilecek durumlara ilişkin uyarılar	12

Kullanım kılavuzu hakkında bilgiler

Semboller



Elektrik gerilimine karşı uyarı

Bu sembol, elektrik gerilimi nedeniyle insanların hayatına ve sağlığına yönelik oluşan tehlikelere karşı uyarıda bulunur.



Sıcak yüzeye karşı uyarı

Bu sembol, sıcak yüzeyler nedeniyle insanların hayatına ve sağlığına yönelik oluşan tehlikelere karşı uyarıda bulunur.



Uyarı

Sinyal sözcüğü, önlenmediği takdirde ölüm veya ağır bir yaralanmaya neden olabilecek orta risk derecesindeki bir tehlikeyi tanımlar.



Dikkat

Sinyal sözcüğü, önlenmediği takdirde hafif veya orta bir yaralanmaya neden olabilecek düşük risk derecesindeki bir tehlikeyi tanımlar.

Not

Sinyal sözcüğü, önemli bilgilere işaret eder (örn. maddi hasarlar), fakat tehlikelere işaret etmez.



Bilgi

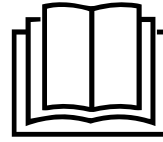
Bu sembolün bulunduğu notlar, çalışmalarınızı hızlı ve güvenli şekilde yapmanız konusunda size yardımcı olur.



Kılavuza dikkat ediniz

Bu sembolün bulunduğu notlar, kullanım kılavuzuna dikkat edilmesi gerektiği konusunda sizi uyarır.

Kullanım kılavuzunun ve AB uygunluk beyanının güncel sürümünü aşağıdaki linkten indiriniz:



TFC 16 E



<https://hub.trotec.com/?id=42341>

Cihazın kullanım ömrü ve garanti süresi

Aşağıdaki bilgiler sadece Türkiye için geçerlidir:

Ticari müşteriler için garanti süresi bir yıldır. Özel müşteriler için garanti süresi iki yıldır.

Kullanım hatalarına ilişkin bilgiler – Güvenlik

Bu kılavuzu, cihazı çalıştırmadan/kullanmadan önce dikkatlice okuyunuz ve kılavuzu her zaman kurulum yerinin hemen yakınında veya cihazın üzerinde bulundurunuz.



Uyarı

Tüm güvenlik uyarılarını ve talimatları okuyunuz.

Güvenlik uyarılarına ve talimatlara uymanın ihmal edilmesi, elektrik çarpmasına, yangına ve/veya ağır yaralanmalara neden olabilir.

Daha sonra bakmak için tüm güvenlik uyarılarını ve talimatları saklayınız.

Bu cihaz, gözetim altında veya cihazın güvenli kullanımı hakkında eğitilmiş ve bu nedenle oluşacak tehlikeleri anlamış olmaları durumunda 8 yaşın üstündeki çocuklar ve kısıtlı fiziksel, duyuşsal veya mental yeteneklere sahip veya deneyimi ve bilgisi eksik kişiler tarafından kullanılabilir.

Çocuklar cihazla oynamamalıdır. Temizlik ve kullanıcı bakımı, gözetim altında olmayan çocuklar tarafından yapılmamalıdır.



Uyarı

Sürekli olarak denetlenmedikleri sürece 3 yaşın altındaki çocuklar cihazdan uzak tutulmalıdır.

3 yaşından büyük ve 8 yaşından küçük çocuklar, cihazın kendi normal kullanım konumuna yerleştirilmiş veya takılmış olması koşuluyla, gözetim altında olmaları veya cihazın güvenli kullanımı hakkında eğitim almış ve bu nedenle oluşan tehlikeleri anlamış olmaları durumunda cihazı sadece açabilir ve kapatabilir.

3 yaşından büyük ve 8 yaşından küçük çocuklar, fişi prize takamaz, cihazı ayarlayamaz, cihazı temizleyemez ve / veya kullanıcıların yapması gereken bakımı yapamaz.



Uyarı

Odada, odayı kendi kendilerine terk edemeyen ve sürekli gözetim altında olmayan kişiler varsa, cihazı küçük mekânlarda kullanmayınız.

- Cihazı patlama tehlikesi altındaki mekânlarda veya bölgelerde çalıştırmayınız ve bu tür yerlere yerleştirmeyiniz.
- Cihazı, agresif atmosferlerde çalıştırmayınız.
- Cihazı; dik konumda, durma güvenliği sağlanarak ve taşıma kapasitesine sahip bir zemin üzerine yerleştiriniz.
- Nemli temizlikten sonra cihazı kurutunuz. Cihazı ıslak durumda çalıştırmayınız.
- Cihazı elleriniz nemli veya ıslakken çalıştırmayınız veya kullanmayınız.
- Cihazı doğrudan su püskürmesine maruz bırakmayınız.
- Cihazın içine asla herhangi bir nesne veya uzuvlarınızı sokmayınız.
- Çalışma sırasında cihazın üzerini örtmeyiniz.
- Cihazın üzerindeki güvenlik işaretlerini, çıkartmaları ve etiketleri çıkarmayınız. Tüm güvenlik işaretleri, çıkartmalar ve etiketlerin okunur durumda olmasını sağlayınız.

- Cihazın üzerine oturmayınız.
- Cihaz bir oyuncak değildir. Çocukları ve hayvanları uzak tutunuz. Cihazı sadece gözetim altında kullanınız.
- Cihazın her kullanımından önce cihazın aksesuarlarını ve bağlantı parçalarını olası hasarlar açısından kontrol ediniz. Arızalı cihazları ve cihaz parçalarını kullanmayınız.
- Cihazın dışında bulunan tüm elektrik kablolarının hasar görmeye karşı (örn. hayvanlar nedeniyle) korunduğundan emin olunuz. Elektrik kabloları veya şebeke bağlantısında hasar varken cihazı kesinlikle kullanmayınız!
- Şebeke bağlantısı, Teknik Ek bölümündeki bilgilere uygun olmalıdır.
- Elektrik fişini düzgün bir şekilde topraklanmış prize takınız.
- Elektrik kablosu için kullanılacak uzatma kablolarını; cihazın bağlantı gücünü, kablo uzunluğunu ve kullanım amacını göz önünde bulundurarak seçiniz. Uzatma kablosunu tamamen açınız. Aşırı elektrik yükü oluşmasına izin vermeyiniz.
- Cihazdaki bakım, temizlik veya onarım çalışmalarından önce, elektrik fişinin tutarak elektrik kablosunu prizden çekiniz.
- Cihazı kullanmadığınız zamanlarda, cihazı kapatınız ve elektrik kablosunu prizden çıkartınız.
- Elektrik fişinde veya elektrik kablosunda hasar tespit ettiyseniz cihazı kesinlikle kullanmayınız. Elektrik kablosu zarar görmüşse, tehlikeleri önlemek için, üretici veya müşteri hizmetleri ya da benzer nitelikte bir kişi tarafından değiştirilmelidir. Arızalı elektrik kabloları insan sağlığı için ciddi tehlike oluşturur!
- Cihazın kurulumu sırasında, Teknik ek bölümü uyarınca duvarlarla ve nesnelere arasında bırakılacak minimum mesafeye ve depolama ve çalışma koşullarına dikkat ediniz.
- Cihazın hava girişi ve hava çıkışı ve örn. tekstil ürünleri, perdeler, yataklar ve koltuklar gibi yanıcı tüm maddeler arasında en az 1 metrelik bir emniyet mesafesi bırakınız.
- Hava girişi ve hava çıkışının açık olduğundan emin olunuz.
- Emme tarafında hiçbir zaman kir ve gevşek nesnelere bulunmadığından emin olunuz.
- Cihazı yanıcı bir zemin üzerine yerleştirmeyiniz.
- Sadece orijinal yedek parçalar kullanınız, aksi takdirde cihazın düzgün ve güvenliğe uygun şekilde çalışması garanti edilmez.
- Taşıma ve/veya bakım çalışmalarından önce cihazı soğumaya bırakınız.
- Cihaz, bir duvar prizinin hemen altında kurulmamalıdır.
- Düşürülmüşse veya gözle görülür hasar belirtileri varsa cihazı kullanmayı bırakınız.

Usulüne uygun kullanım

Cihaz, sadece iyi izole edilmiş mekânlar veya ara sıra kullanım için uygundur.

Fanlı ısıtıcı, kapalı mekanların ısıtılması ve havalandırılması için kullanılır. Cihaz, bireysel kullanım için tasarlanmıştır ve ticari kullanım için uygun değildir. Cihazın ek ısıtma cihazı olarak kullanılması uygundur. Cihaz, sadece zemine kurulum için öngörülmüştür.

Öngörülebilir hatalı kullanım

- Cihazı ıslak ya da suyla kaplı bir zemin üzerine yerleştirmeyiniz.
- Cihazın üzerine örn. ıslak elbiseler gibi nesnelere koymayınız.
- Cihazı benzin, solvent, boya veya kolay tutuşabilen diğer buharların yakınında veya bu tür maddelerin saklandığı odalarda kullanmayınız.
- Cihazı açık havada kullanmayınız.
- Cihazı araçları ısıtmak için kullanmayınız.
- Bu ısıtma cihazı ıslak mekânlarda kullanılmamalıdır.
- Cihazı kesinlikle suya batırmayınız.
- 4 m³ oda hacminin altındaki odaları ısıtmayınız. Aşırı ısınma tehlikesi bulunmaktadır!
- Usulüne uygun kullanımın dışındaki bir kullanım, makul şekilde öngörülebilir hatalı kullanım olarak kabul edilir.
- Cihazda kendi başınıza yapılan yapısal değişiklikler ve ekleme veya tadilat işlemleri yapmayınız.


Personelin niteliği

Bu cihazı kullanan kişiler:

- Nemli ortamlarda elektrikli cihazlarla çalışırken ortaya çıkabilecek tehlikeleri bilmeli.
- Başta güvenlik bölümü olmak üzere kullanım kılavuzunu okumuş ve anlamış olmalıdır.

Dış gövdenin açılmasını gerektiren bakım çalışmaları, sadece uzman elektrik servisleri veya Trotec tarafından gerçekleştirilmelidir.

Cihazın üzerindeki semboller

Semboller	Anlamı
	Cihazdaki sembol, cihazın üzerine veya hemen önüne nesnelere (örn. mendil, giysi, vb.) asılmaması gerektiğini belirtir. Aşırı ısınmayı önlemek için, ısıtma cihazının üzeri örtülmemelidir!

Kalan tehlikeler



Elektrik gerilimine karşı uyarı

Elektrikli parçalar üzerindeki çalışmalar sadece yetkili bir uzman şirket tarafından gerçekleştirilmelidir!



Elektrik gerilimine karşı uyarı

Cihaz üzerinde gerçekleştirilecek tüm çalışmalardan önce elektrik fişini prizden çıkartınız! Elektrik fişine nemli ya da ıslak elle dokunmayınız. Elektrik fişinden tutarak elektrik kablosunu elektrik prizinden çekiniz.



Elektrik gerilimine karşı uyarı

Elektrik çarpma tehlikesi! Cihaz suyla temas etmemelidir, aksi takdirde elektrik çarpma tehlikesi bulunmaktadır! Bu ısıtma cihazını ıslak mekânlarda kullanmayınız!



Sıcak yüzeye karşı uyarı

Bu cihazın parçaları çok sıcak olabilir ve yanıklara neden olabilir. Çevrede çocuklar ve korunmaya ihtiyacı olan diğer kişiler varsa özel dikkat gösteriniz!



Uyarı

Hatalı kullanım durumunda yanma tehlikesi ve elektrik çarpması nedeniyle tehlike bulunmaktadır. Cihazı sadece kullanım amacına uygun şekilde kullanınız.



Uyarı

Eğitimsiz kişiler tarafından amacına veya usulüne uygun olmayan şekilde kullanılması durumunda bu cihaz çeşitli tehlikelere neden olabilir! Personel niteliklerine dikkat ediniz!



Uyarı

Cihaz bir oyuncak değildir ve çocukların eline geçmemelidir.



Uyarı

Boğulma tehlikesi! Ambalaj malzemesini dikkatsizce etrafta bırakmayınız. Çocuklar için tehlikeli bir oyuncakça dönüşebilir.



Uyarı

Hatalı kurulum durumunda yangın tehlikesi bulunmaktadır. Cihazı yanıcı bir zemin üzerine yerleştirmeyiniz. Cihazı uzun tüylü halı zeminler üzerine yerleştirmeyiniz.



Uyarı

Aşırı ısınma ve yangın tehlikesini önlemek için cihazın üzeri örtülmemelidir!

Acil durumda yapılması gerekenler

1. Cihazı kapatınız.
2. Acil bir durumda cihazı şebeke beslemesinden ayırınız: Elektrik fişinden tutarak elektrik kablosunu elektrik prizinden çekiniz.
3. Arızalı bir cihazı tekrar elektrik şebekesine bağlamayınız.

Aşırı ısı termostati

Cihazın aşırı ısınması durumunda (çalışma sıcaklığının aşılması), cihaz devreye giren bir emniyet termostatına sahiptir.

Emniyet termostati devreye girdiyse, cihaz kapanır.

Cihaz yeterli düzeyde soğuyunca ısıtıcı devreye girer.

Aşırı ısınmanın nedenini araştırınız.

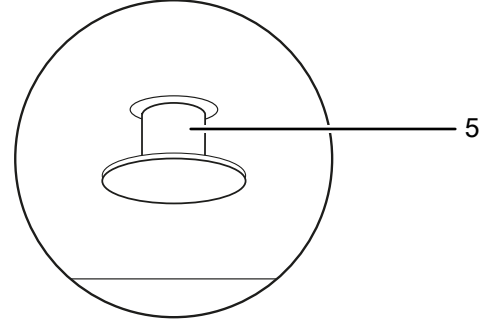
Aşırı ısınma durumunda emniyet termostati devreye girmezse, aşırı ısınma sigortası atar. Cihaz komple kapanır. Bu durumda, aşırı ısınma sigortasını değiştirmek için müşteri hizmetleri bölümüne başvurunuz.

Devrilme emniyeti

TFC 16 E cihazı bir devrilme emniyeti şalterine sahiptir.

Devrilme emniyeti, istenmeden devrilme durumunda yangın tehlikesini asgariye indiren bir güvenlik sistemidir. Örn. çarpma nedeniyle dikey pozisyondan çıkarsa, cihaz kapanır.

Devrilme emniyet şalteri cihazın alt tarafında yer alır.



Ancak devrilme emniyet şalteri (5) tamamen cihazın içine itildikten sonra cihaz kullanılabilir. Cihazı uygun bir zemine koyarsanız bu işlem otomatik olarak gerçekleşir.

Cihaz dikey pozisyondan birkaç derece yatırıldığında devrilme emniyeti cihazı kapatır. Örn. çalışma sırasında taşımak için cihazı biraz kaldırırsanız dahi devrilme emniyeti devreye girer. Cihaz tekrar sağlam bir zemin üzerinde dik durduğunda, birkaç saniye sonra normal şekilde kullanılabilir.

Cihaz fonksiyonlarıyla ilgili tanıtıcı ve temel bilgiler

Cihaz açıklaması

Seramik ısıtıcı, örn. iç mekanlar için sıcak hava üretmek ve sıcak havayı dağıtmak için kullanılır.

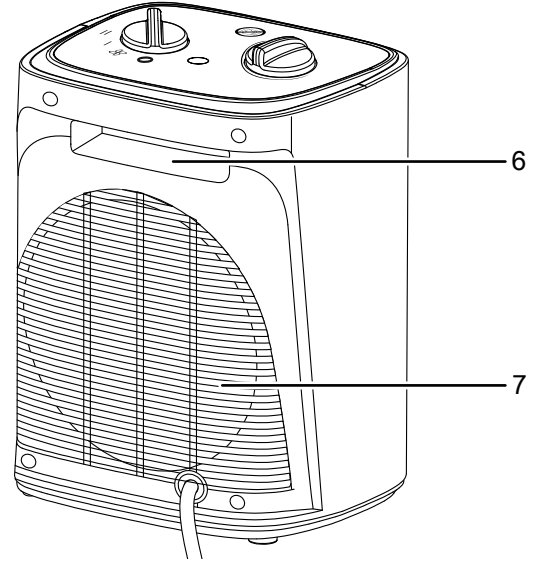
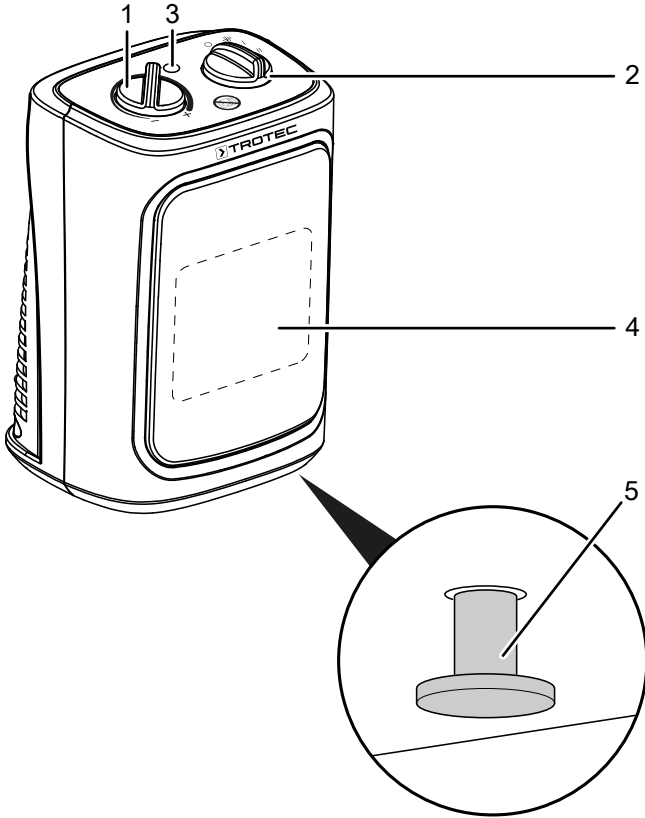
Cihaz, bir ısıtma seramiği aracılığıyla ısı üretir. Isıtma seramiği etrafındaki hava ısıtılır. Isıtılan hava, bir vantilatör yardımıyla odanın içine üflenir.

Cihaz, entegre bir termostata sahiptir ve bu sayede sabit bir sıcak hava akımı üretir.

Sadece vantilatör modu da mümkündür.

Cihaz, bunun dışında bir aşırı ısı termostatına ve cihazın tabanına entegre edilmiş bir devrilme emniyeti şalterine sahiptir.

Cihazın görünümü



No.	Tanım
1	Oda termostatı döner düğmesi
2	Isıtma kademeleri ve havalandırma fonksiyon anahtarı
3	Çalışma lambası
4	Hava çıkışı
5	Devrilme emniyet şalteri
6	Taşıma kulpu
7	Hava girişi

Taşıma ve nakliye sırasında dikkat edilecek hususlar

Not

Düzgün olmayan bir şekilde depolar veya taşırsanız cihaz hasar görebilir.
Cihazın taşınması ve depolanmasıyla ilgili bilgilere dikkat ediniz.

Taşıma

Cihaz, rahatça taşınması için bir tutamakla donatılmıştır.

Her taşıma işleminden **önce** şu uyarılara dikkat ediniz:

- Cihazı kapatınız.
- Elektrik fişinden tutarak elektrik kablosunu elektrik prizinden çekiniz.
- Elektrik kablosunu çekme halatı olarak kullanmayınız.
- Cihazı yeterince soğumaya bırakınız.

Depolama

Her depolama işleminden **önce** şu uyarılara dikkat ediniz:

- Elektrik fişinden tutarak elektrik kablosunu elektrik prizinden çekiniz.
- Cihazı yeterince soğumaya bırakınız.

Cihazı kullanmadığınız zamanlarda aşağıdaki depolama koşullarına uyunuz:

- Cihazı kuru, donmaya ve ısıya karşı korunmuş şekilde depolayınız.
- Cihazı tozdan ve doğrudan güneş ışığından korunan bir yerde dik bir pozisyonda depolayınız.
- Gerekirse, içeri giren toza karşı cihazı bir kılıfla koruyunuz.
- Cihazdaki hasarları önlemek için, cihazın üstüne başka cihazlar veya nesnelere koymayınız.

Bağlantı veya montaj

Teslimat kapsamı

- 1 x cihaz
- 1 x kılavuz

Cihazın ambalajından çıkartılması

1. Kartonu açınız ve cihazı çıkartınız.
2. Ambalajı cihazdan komple çıkartınız.
3. Elektrik kablosunu komple açınız. Elektrik kablosunun zarar görmemiş olmasına dikkat ediniz ve açarken kabloya zarar vermeyiniz.

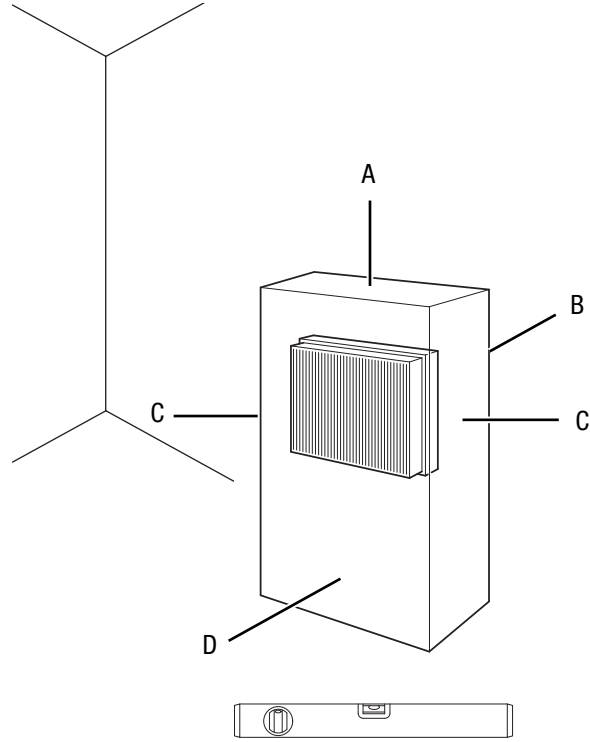
Bağlantı veya montaj



Bilgi

İlk devreye alma sırasında veya cihaz uzun süre kullanılmaz ise sonra ilk kullanımda koku oluşumu meydana gelebilir.

Cihazın kurulumu sırasında, Teknik Ek bölümü uyarınca duvarlarla ve nesnelere arasında bırakılacak minimum mesafelere dikkat ediniz.



- Cihazı tekrar çalıştırmadan önce elektrik kablosunun durumunu kontrol ediniz. Cihazın kusursuz durumda olduğundan şüphe duyarsanız müşteri hizmetlerini arayınız.
- Özellikle cihazı odanın ortasına yerleştirirseniz, elektrik kablosunu veya diğer kabloları döşerken kablolarla takılıp düşme tehlikesini engelleyiniz. Kablo köprülerinden kaçınınız.
- Kablo uzatmalarının tamamen açılmış ve çözülmüş durumda olduğundan emin olunuz.
- Perde veya başka nesnelere hava akımını engellememesine dikkat ediniz.
- Cihazı bir duvar prizinin hemen altına kurmayınız.
- Cihazın nem veya suyla temas etmeyeceğinden emin olunuz.

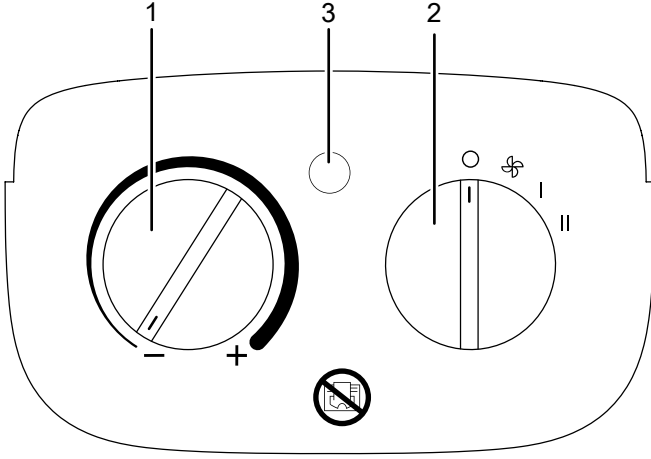
Elektrik kablosunun bağlanması


- Elektrik fişini düzgün bir şekilde topraklanmış prize takınız.
- Elektrik kablosunun cihazın arkasından geçirilmesine dikkat ediniz. Elektrik kablosunu kesinlikle cihazın önünden geçirmeyiniz!

Kullanım

- Kapıları ve pencereleri açık tutmayınız.

Çalışma paneli



No.	Tanım
1	Oda termostatı döner düğmesi
2	Isıtma kademeleri ve havalandırma fonksiyon anahtarı 0 : KAPALI  : Soğuk hava / havalandırma I : Isıtma kademesi 1 (1200 W) II : Isıtma kademesi 2 (2000 W)
3	Çalışma lambası

Cihazı açma

Bağlantı veya montaj bölümünde açıklandığı gibi çalışmaya hazır şekilde kurduktan sonra cihazı çalıştırabilirsiniz.



Bilgi

Cihaz, ancak oda sıcaklığı oda termostatında ayarlanan sıcaklığın altındayken çalışmaya başlar.

Isı kademesinin ayarlanması




Bilgi

Örn. küçük bir oda için düşük gücü seçiniz. Bu düşük güç yetersiz olursa yüksek kademeye geçiniz.

1. Fonksiyon anahtarını (2) **I** konumuna getiriniz.
2. Oda termostatının döner düğmesini (1) cihaz açılıncaya kadar döndürünüz.
 ⇒ Çalışma lambası (3) yanar.
 ⇒ Cihaz, ısıtma kademesi 1'de çalışır.
3. Maksimum ısıtma kapasitesi elde etmek için, fonksiyon anahtarını (2) **II** konumuna getiriniz.
 ⇒ Cihaz, ısıtma kademesi 2'de çalışır.

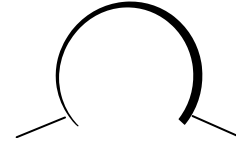
Soğuk hava modu

Cihaz, soğuk hava modunda da kullanılabilir. Cihazı vantilatör olarak kullanmak için aşağıdaki yöntemi izleyiniz:

1. Fonksiyon anahtarını (2) havalandırma kademesine  getiriniz.
2. Oda termostatının döner düğmesini (1) cihaz açılıncaya kadar döndürünüz.
 ⇒ Cihaz, soğuk hava modunda çalışır.

Oda termostatının ayarlanması

1. Oda termostatının kademesiz döner düğmesini (1) istediğiniz sıcaklığa ayarlayınız.



En düşük kademe

En yüksek kademe

İdeal termostat ayarını bulmak için lütfen aşağıdaki yöntemi izleyiniz:

1. Termostat regülatörünü en yüksek kademeye getiriniz.
2. İstedığınız sıcaklığa ulaşıncaya, cihaz kapanana kadar termostat regülatörünü yavaşça geriye doğru döndürünüz.
3. Çalışma lambası söner.
 ⇒ Cihaz, istenen sıcaklık seviyesini otomatik olarak korur.

Oda termostatı, oda sıcaklığını otomatik olarak ayarlar:

- Ayarlanan değer aşılması durumunda, ısıtıcı kapatılır.
- Ayarlanan değer altına inilmesi durumunda, ısıtıcı otomatik olarak açılır.



Bilgi


İstenen oda sıcaklığı, güncel oda sıcaklığından yüksek olmalıdır.

Devre dışı bırakma



Elektrik gerilimine karşı uyarı

Elektrik fişine nemli ya da ıslak elle dokunmayınız.

- Oda termostatının döner düğmesini (1) en düşük kademeye ayarlayınız.
- Fonksiyon anahtarını (2)  konumuna (sadece havalandırma) getiriniz.
- Cihazı kapatmadan önce fanı 3 dakika çalıştırınız.
- Fonksiyon anahtarını (2) **0** konumuna getirerek cihazı kapatınız.
- Elektrik fişinden tutarak elektrik kablosunu elektrik prizinden çekiniz.
- Cihazı tamamen soğumaya bırakınız.
- Cihazı, Kullanıcının kendi yapabileceği bakım, onarım veya ürünün temizliğine ilişkin bilgiler bölümünde anlatılanlara uygun şekilde temizleyiniz.
- Cihazı, "Taşıma ve nakliye sırasında dikkat edilecek hususlar" bölümünde anlatılanlara uygun şekilde depolayınız.

Cihazın enerji tüketimi açısından verimli kullanımına ilişkin bilgiler

Gereksiz enerji tüketimini önlemek için, cihazın sadece gerçek kullanım süresi boyunca açık kalmasına dikkat ediniz. Mevcutsa, cihazın kapatma otomatığından faydalanınız.

Hatalar ve arızalar



Elektrik gerilimine karşı uyarı

Cihazın açılmasını gerektiren çalışmalar, sadece yetkili uzman şirketler veya Trotec tarafından gerçekleştirilmelidir.

Kusursuz işlevselliği temin etmek için, cihaz üretim esnasında defalarca kontrol edilmiştir. Buna rağmen arızalar ortaya çıkarsa cihazı aşağıdaki listeye göre kontrol ediniz.

Cihaz çalışmaya başlamıyor:

- Elektrik bağlantısını kontrol ediniz.
- Elektrik kablosunun ve elektrik fişinin hasarlı olup olmadığını kontrol ediniz. Hasarlar belirlerseniz cihazı çalıştırmayı denemeyiniz.
Bu cihazın şebeke bağlantı hattı zarar görürse, tehlikeleri önlemek için, üretici veya müşteri hizmetleri ya da benzer nitelikte bir kişi tarafından değiştirilmelidir.
- Yapı tarafındaki şebeke sigortasını kontrol ediniz.
- Oda sıcaklığını kontrol ediniz. İstenen oda sıcaklığına ulaşıldığı için duruma bağlı olarak oda termostatı kapandı.
- Duruma bağlı olarak motor arızalıdır. Arızalı bir motor bir elektrik uzmanının değiştirmesini sağlayınız.

- Cihazın düz bir zemin üzerinde dik durup durmadığını kontrol ediniz. Cihaz çarpıldığı için devrilme koruması devreyi girmiş olabilir. Cihazı her zaman uygun ve kesintisiz bir zemine dik şekilde yerleştiriniz.
- Duruma bağlı olarak oda termostatı arızalıdır. Arızalı bir oda termostatını bir elektrik uzmanının değiştirmesini sağlayınız.
- Duruma bağlı olarak aşırı ısınma sigortası attı. Bir uzman elektrik şirketi veya Trotec'e bir elektriksel kontrol yaptırınız ve aşırı ısınma sigortasını değiştiriniz.
- Cihazı yeniden başlatmadan önce 10 dakika bekleyiniz. Cihaz çalışmaya başlamazsa, uzman bir şirket veya Trotec tarafından bir elektriksel kontrol gerçekleştirilmesini sağlayınız.

Cihaz açıldı, fan çalışıyor fakat ısıtmıyor:

- Bir ısıtma kademesinin ayarlanmış olup olmadığını kontrol ediniz.
- Oda sıcaklığını kontrol ediniz. İstenen oda sıcaklığına ulaşıldığı için duruma bağlı olarak oda termostatı kapandı.
- Aşırı ısınma korumasının devreye girmiş olup olmadığını kontrol ediniz (bkz. Kullanım hatalarına ilişkin bilgiler – Güvenlik bölümü).
- Duruma bağlı olarak ısı rezistansı yanmış. Arızalı bir ısı rezistansını bir elektrik uzmanının değiştirmesini sağlayınız.
- Duruma bağlı olarak oda termostatı arızalıdır. Arızalı bir oda termostatını bir elektrik uzmanının değiştirmesini sağlayınız.

Fan çalışmıyor:

- Cihazın açık olup olmadığını kontrol ediniz.
- Elektrik bağlantısını kontrol ediniz.
- Elektrik kablosu ve elektrik fişinin hasarlı olup olmadığını kontrol ediniz.
- Havalandırma kademesinin ayarlanmış olup olmadığını kontrol ediniz.
- Oda termostatının açık olup olmadığını kontrol ediniz. Oda termostatının kademesiz döner düğmesini, güncel oda sıcaklığından daha yüksek bir sıcaklığa ayarlayınız.
- Duruma bağlı olarak fan motoru arızalı olabilir. Arızalı bir fan motorunu bir elektrik uzmanının değiştirmesini sağlayınız.

Hava akımı azaldı:

- Hava girişini ve çıkışını kontrol ediniz. Hava girişi ve çıkışı serbest olmalıdır. Gerekliyorsa kirleri temizleyiniz. Teknik bilgilere göre duvarlar ve nesnelere bırakılması gereken asgari mesafelere dikkat ediniz.

Cihaz gürültü çıkarıyor, titriyor:

- Cihazın dikey konumda ve durma güvenliği sağlanmış şekilde kurulup kurulmadığını kontrol ediniz.

Not

Tüm bakım ve onarım çalışmalarından sonra en az 3 dakika bekleyiniz. Cihazı ancak daha sonra açınız.

Cihaz kontrollerden sonra sorunsuz bir şekilde çalışmıyor:

Müşteri hizmetleriyle temas kurunuz. Gerekirse cihazı onarım için bir yetkili elektrik servisine veya Trotec'e götürünüz.

Kullanıcının kendi yapabileceği bakım, onarım veya ürünün temizliğine ilişkin bilgiler**Bakıma başlanmadan önce yapılacak işlemler****Elektrik gerilimine karşı uyarı**

Elektrik fişine nemli ya da ıslak elle dokunmayınız.

- Cihazı kapatınız.
- Elektrik fişinden tutarak elektrik kablosunu elektrik prizinden çekiniz.
- Cihazı tamamen soğumaya bırakınız.

**Elektrik gerilimine karşı uyarı**

Cihazın açılmasını gerektiren çalışmalar, sadece yetkili uzman şirketler veya Trotec tarafından gerçekleştirilmelidir.

Dış gövdenin temizlenmesi**Elektrik gerilimine karşı uyarı**

Cihazı kesinlikle suya batırmayınız!

Dış gövdeyi nemli, yumuşak, hav bırakmayan bir bezle temizleyiniz. Dış gövdenin içine nem girmemesine dikkat ediniz. Elektrikli parçaların nemle temas etmemesine dikkat ediniz. Bezi nemlendirmek için örn. temizleme spreyi, çözücü madde, alkol içeren temizleyiciler veya aşındırıcı maddeler gibi agresif temizlik maddeleri kullanmayınız.

Temizlikten sonra silerek mahfazayı kurutunuz.

Bakım, onarım ve kullanımda uyulması gereken kurallar**Uyarı**

Dış gövdenin açılmasını gerektiren periyodik bakım çalışmaları ve onarımlarda Trotec müşteri servisine başvurunuz. Kurallara aykırı şekilde açılan cihazlar her türlü garanti kapsamı dışındadır ve garanti talepleri geçersiz olur.

Teknik ek**Teknik bilgiler**

Parametre	Değer
Model	TFC 16 E
Isıtma gücü	
1. kademe:	1200 W
2. kademe:	2000 W
Çalışma aralığı	-5 °C ila +25 °C
Şebeke bağlantısı	220 – 240 V / 50 Hz
Maks. güç tüketimi	2000 W
Nominal akım tüketimi	8,7 A
Şebeke sigortası	10 A
Koruma türü	IPX0
Fiş türü	CEE 7/17
Kablo uzunluğu	1,5 m
Ses basıncı seviyesi (1 m mesafede)	60 dB(A)
Koruma sınıfı	II / □
Aşırı ısı termostatu	65 °C
Boyutlar (Derinlik x Genişlik x Yükseklik)	175 x 135 x 228 mm
Duvarlarla ve nesnelere aradaki minimum mesafeler	
A: üst:	100 cm
B: arka:	100 cm
C: yan:	100 cm
D: ön:	100 cm
Ağırlık	1,5 kg

Elektrikli tek mekan ısıtma cihazları hakkında gerekli bilgiler

Parametre	Değer / Bilgi
Model	TFC 16 E
Isıtma gücü	
Nominal ısıtma gücü P_{nom}	2,0 kW
Asgari ısıtma gücü (referans değer) P_{min}	1,2 kW
Maksimum sürekli ısıtma gücü $P_{maks,c}$	2,0 kW
Yardımcı akım tüketimi	
Nominal ısıtma gücünde e_{maks}	1,933 kW
Asgari ısıtma gücünde e_{min}	1,352 kW
Çalışmaya hazır durumda e_{sb}	0,000 kW
Isı beslemesinin ayar türü	
Isı beslemesinin entegre termostatla manüel ayarı	NA
Isı beslemesinin oda ve/veya dış sıcaklık geri bildirimiyile manüel ayarı	NA
Isı beslemesinin oda ve/veya dış sıcaklık geri bildirimiyile elektronik ayarı	NA
Fan destekli ısı çıkışı	NA
Isıtma gücü/oda sıcaklığı kontrolünün türü	
Tek kademeli ısıtma gücü, oda sıcaklığı kontrolü yok	HAYIR
Manüel ayarlanabilen iki veya daha çok kademe, oda sıcaklığı kontrolü yok	HAYIR
Mekanik termostatlı oda sıcaklığı kontrolü	EVET
Elektronik oda sıcaklığı kontrollü	HAYIR
Elektronik oda sıcaklığı kontrollü ve günlük zaman ayarı	HAYIR
Elektronik oda sıcaklığı kontrollü ve haftalık zaman ayarı	HAYIR
Diğer ayarlama seçenekleri	
Mevcudiyet algılamalı oda sıcaklığı kontrolü	HAYIR
Açık pencere algılamalı oda sıcaklığı kontrolü	HAYIR
Uzaktan kumanda seçeneği ile	HAYIR
Isıtma başlangıcının adaptif ayarı ile	HAYIR
Çalışma süresi sınırlamalı	HAYIR
Siyah bilye sensörlü	HAYIR
İletişim bilgileri	Trotec GmbH Grebbener Straße 7 D-52525 Heinsberg

NA: İlgili değil

Üretici ve ithalatçı firmanın unvanı, adres ve telefon numarası

İthalatçı (sadece Türkiye için geçerlidir):

Trotec Endüstri Ürünleri Tic.Ltd.Sti.

Oruçreis Mh., Giyimkent Cd.,

14. Sok. No.61, Giyimkent Sitesi

34235 Esenler/İstanbul

Telefon: +90 212 438 56 55

Faks: +90 212 438 56 51

Üretici:

Trotec GmbH

Grebener Straße 7

D-52525 Heinsberg

Telefon: +49 2452 962-400

Faks: +49 2452 962-200

E-posta: info@trotec.de

Servis istasyonları

Aşağıdaki bilgiler sadece Türkiye için geçerlidir:

Trotec Endüstri Ürünleri Tic.Ltd.Sti.

Oruçreis Mh., Giyimkent Cd.,

14. Sok. No.61, Giyimkent Sitesi

34235 Esenler/İstanbul

Telefon: +90 212 438 56 55

Kullanım sırasında insan veya çevre sağlığına tehlikeli veya zararlı olabilecek durumlara ilişkin uyarılar

Elektronik cihazlar evsel atık değildir ve Türkiye'de, elektrikli ve elektronik cihazlar hakkındaki Elektrikli ve Elektronik Teçhizat Atıkları Direktifi'ne (EETA) göre uzman bir tasfiye merkezine gönderilmelidir. Kullandıktan sonra lütfen bu cihazı geçerli yasal düzenlemelere uygun şekilde tasfiye ediniz.

Trotec GmbH

Grebener Str. 7
D-52525 Heinsberg

☎ +49 2452 962-400

☎ +49 2452 962-200

✉ info@trotec.com

www.trotec.com