

DA

BETJENINGSVEJLEDNING
VARMEBLÆSER



DA Dette produkt er kun egnet til godt isolerede rum eller lejlighedsvis brug.

Indholdsfortegnelse

Henvisninger vedrørende betjeningsvejledningen	2
Sikkerhed	2
Oplysninger om apparatet	6
Transport og opbevaring	7
Montering og ibrugtagning	7
Betjening	8
Fejl og driftsforstyrrelser	9
Vedligeholdelse	9
Teknisk bilag	10
Bortskaffelse	12

Henvisninger vedrørende betjeningsvejledningen

Symboler



Advarsel mod elektrisk spænding

Dette symbol henviser til en fare for personers liv og sundhed på grund af elektrisk spænding.



Advarsel for varm overflade

Dette symbol henviser til en fare for personers liv og sundhed på grund af varme overflader.



Advarsel

Signalordet betegner en fare med middelsvær risikograd, som, hvis den ikke forhindres, kan føre til døden eller alvorlige kvæstelser.



Forsigtig

Signalordet betegner en fare med lav risikograd, som, hvis den ikke forhindres, kan føre til ringe eller moderate kvæstelser.

Bemærk

Signalordet henviser til vigtige oplysninger (f.eks. skader på materialer), men ikke til farer.



Info

Anvisninger med dette symbol hjælper dig til at udføre dine opgaver hurtigt og sikkert.



Følg brugervejledningen

Anvisninger med dette symbol henviser til, at betjeningsvejledningen skal overholdes.

Den aktuelle version af betjeningsvejledningen og EU-overensstemmelseserklæringen kan hentes under følgende link:



TFC 16 E



<https://hub.trotec.com/?id=42341>

Sikkerhed

Læs denne vejledning omhyggeligt igennem før ibrugtagning/anvendelse af enheden, og opbevar altid vejledningen i umiddelbar nærhed af opstillingsstedet eller på enheden.



Advarsel

Læs alle sikkerhedsadvarsler og anvisninger.

Manglende overholdelse af advarsler og anvisninger kan resultere i elektrisk stød, brand og/eller alvorlige personskader.

Gem alle sikkerhedsadvarsler og anvisninger til fremtidig brug.

Dette værktøj kan anvendes af børn på 8 år og derover og personer med nedsatte fysiske, sensoriske eller mentale evner eller manglende erfaring og viden, hvis de er under opsyn eller er blevet instrueret i brugen og farerne, som er forbundet hermed.

Børn må ikke lege med apparatet. Rengøring og brugervedligeholdelse må ikke udføres af børn, der ikke er under opsyn.



Advarsel

Børn under 3 år skal holdes væk fra apparatet, med mindre de overvåges konstant.

Børn fra 3 år og under 8 år må kun tænde og slukke for apparatet, hvis de er under opsyn eller er blevet undervist i, hvordan apparatet bruges korrekt, og forstår de heraf resulterende farer, forudsat at apparatet er placeret eller installeret under normale brugsforhold.

Børn fra 3 år og under 8 år må ikke sætte stikket i stikdåsen, ikke regulere apparatet, ikke rengøre apparatet og/eller ikke vedligeholde apparatet.



Advarsel

Anvend ikke apparatet i små rum, hvis der befinder sig personer i disse, som ikke selv kan forlade rummet og som ikke er under konstant opsyn.

- Apparatet må ikke bruges eller opstilles i eksplosionsfarlige rum eller områder.
- Anvend ikke enheden i en aggressiv atmosfære.

- Opstil apparatet på stabilt og bæredygtigt underlag.
- Lad enheden tørre efter en vådrengøring. Brug ikke enheden i våd tilstand.
- Anvend eller betjen ikke enheden med våde eller fugtige hænder.
- Udsæt ikke apparatet for direkte vandstråler.
- Stik aldrig genstande eller lemmer ind i apparatet.
- Tildæk ikke apparatet under drift!
- Fjern ikke sikkerhedsmærker, mærkater eller etiketter fra instrumentet. Hold alle sikkerhedsmærker, mærkater og etiketter i læsbar stand.
- Sæt dig ikke på enheden.
- Enheden er ikke legetøj. Hold børn og dyr på afstand. Anvend kun apparatet under opsyn.
- Kontrollér altid varmekanonen, dens tilbehør og tilslutningsdele for mulige beskadigelser før brug. Defekte apparater eller dele må ikke anvendes.
- Sørg for, at alle el-ledninger, der befinder sig uden for enheden, er beskyttet mod beskadigelser (f.eks. fra dyr). Brug aldrig enheden, hvis der er skader på elledninger eller på stikkontakten!
- Nettilslutningen skal være i overensstemmelse med angivelserne i Teknisk bilag.
- Sæt strømstikket i en stikkontakt, der er korrekt sikret.
- Tag hensyn til enhedens tilslutningseffekt, ledningslængden og anvendelsesformålet, når du vælger forlængerledning til netkablet. Rul forlængerledningen helt ud. Undgå elektrisk overbelastning.
- Ledningen til apparatet skal altid trækkes ud af strømstikket (tag fat omkring netstikket), inden påbegyndelse af vedligeholdelse, pleje og reparationer på apparatet.
- Sluk for apparatet, og tag netkablet ud af el-stikkontakten, når du ikke skal bruge apparatet.
- Anvend aldrig apparatet, hvis der konstateres skader på el-stikket eller el-ledningerne.
Hvis apparatets tilslutningsledning bliver beskadiget, skal den udskiftes hos producenten eller dennes serviceafdeling eller af en lignende kvalificeret person for at undgå skader.
Defekte el-ledninger udgør en alvorlig fare for sundheden!
- Overhold ved opstilling af apparatet minimumsafstandene til vægge og genstande såvel som opbevarings- og driftsbetingelserne i henhold til det Tekniske bilag.
- Overhold en sikkerhedsafstand på mindst 1 meter mellem apparatets luftindgang og -udgang og alle brændbare materialer som fx tekstiler, gardiner, senge og sofaer.
- Sørg for, at luftindgange og luftudgange er fri.
- Sørg for, at indsugningssiden altid er fri for snavs og løse genstande.
- Opstil ikke varmekanonen på brændbare underlag.
- Anvend udelukkende originale reservedele, da du ellers ikke er garanteret en funktionel og sikker drift.
- Lad enheden afkøle før det transporteres og/eller vedligeholdes.
- Apparatet må ikke placeres direkte under en stikkontakt.
- Brug ikke apparatet, hvis du har tabt det eller der er synlige tegn på beskadigelse.

Tilsigtet brug

Apparatet er kun egnet til godt isolerede rum eller lejlighedsvis brug.

Varmeblæseren bruges til opvarmning og ventilation af lukkede rum. Apparatet er beregnet til privat brug og er uegnet til erhvervs-mæssige formål. Apparatet er særligt velegnet som ekstraopvarmning. Enheden er alene konstrueret til at stå på gulvet.

Forkert anvendelse, der kan forudses

- Opstil ikke apparatet på våde eller oversvømmede underlag.
- Læg ikke genstande, som f.eks. tøj, på enheden.
- Anvend ikke apparatet i nærheden af benzin, opløsningsmidler, lak eller andre let antændelige dampe, eller i rum, hvor disse bliver opbevaret.
- Anvend ikke apparatet udendørs.
- Anvend kun apparatet til opvarmning af køretøjer.
- Dette varmeapparat må ikke anvendes i vådrum.
- Dyp aldrig apparatet i vand.
- Udlad at opvarme rum på mindre end 4 m³. Der er risiko for overophedning!
- En anden anvendelse end den tilsigtede anvendelse, betragtes som forkert anvendelse, der med rimelighed kan forudses.
- Foretag ikke selv nogen konstruktionsmæssige ændringer samt til- eller ombygninger på apparatet.


Personalets kvalifikationer

Personer, der anvender dette apparat, skal:

- Være sig de farer bevidst, der opstår ved arbejde med el-apparater i fugtige miljøer.
- Have læst og forstået betjeningsvejledningen, især kapitlet Sikkerhed.

Vedligeholdelsesopgaver, som kræver at huset åbnes, må kun udføres af autoriserede elektrikere eller Trotec.

Symboler på apparatet

Symboler	Betydning
	Symbolet på apparatet henviser til, at det ikke er tilladt at hænge genstande over eller lige foran apparatet (fx håndklæder, tøj etc.). Varmeapparatet må ikke tildækkes af hensyn til risikoen for overophedning og brandfare!

Resterende farer



Advarsel mod elektrisk spænding

Arbejde på elektriske komponenter må kun udføres af en autoriseret elektriker!



Advarsel mod elektrisk spænding

Tag stikket ud af stikkontakten, inden arbejde på apparatet påbegyndes!
Berør ikke strømstikket med våde eller fugtige hænder. Træk ledningen ud af stikkontakten ved at tage fat i stikket – ikke i ledningen.



Advarsel mod elektrisk spænding

Fare for elektrisk stød!
Apparatet må ikke komme i berøring med vand, da der er risiko for elektrisk stød!
Dette varmeapparat må ikke anvendes i vådrum!



Advarsel for varm overflade

Dele af dette apparat kan blive meget varme og medføre forbrændinger. Vær særligt opmærksom, hvis der er børn eller andre beskyttelseskrævende personer til stede!



Advarsel

Der er fare for forbrænding og risiko for elektrisk stød ved ukorrekt håndtering.
Anvend udelukkende apparatet til de tilsigtede formål!



Advarsel

Der kan udgå farer fra denne varmekanon, hvis den anvendes fagligt ukorrekt eller utilsigtet af personer, der ikke er blevet instrueret i brugen! Overhold personalekvalifikationerne!



Advarsel

Instrumentet er ikke legetøj og skal opbevares utilgængeligt for børn!



Advarsel

Fare for kvælning!
Lad ikke emballagematerialet ligge og flyde. Det kan blive et farligt legetøj for børn.



Advarsel

Der er brandfare ved opstilling.
Opstil ikke varmekanonen på brændbare underlag.
Opstil ikke apparatet på langhårede tæpper.



Advarsel

Apparatet må ikke tildækkes af hensyn til risikoen for overophedning og brandfare!

Forholdsregler i nødstilfælde

1. Sluk for apparatet.

2. Afbryd enhedens forbindelse til nettilslutningen. Træk ledningen ud af stikkontakten ved at tage fat i stikket – ikke i ledningen.
3. Tilslut ikke en defekt enhed til el-nettet igen.

Overophedningsbeskyttelse

Apparatet har en sikkerhedstermostat, der aktiveres ved overophedning af apparatet, (når driftstemperaturen bliver overskredet).

Når sikkerhedstermostatens afbryder er aktiveret, slukker apparatet.

Når apparatet er kølet tilstrækkeligt ned, kobler varmeanlægget til igen.

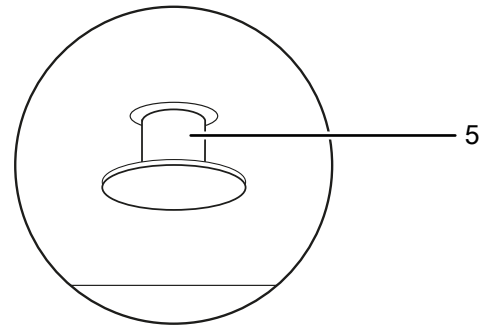
Søg årsagen til overophedningen.

Hvis sikkerhedstermostaten ikke bliver aktiveret i tilfælde af overophedning, bliver overophedningssikringen slået til. I så fald slukkes apparatet komplet. I dette tilfælde bedes du henvende dig til kundeservice for at få udskiftet overophedningssikringen.

Væltetikring

Apparatet TFC 16 E er forsynet med en integreret væltetikringskontakt. Væltetikringen er en sikkerhedsindretning, som skal minimere brandrisikoen i tilfælde af, at apparatet vælter ved et uheld. Apparatet slukkes, hvis det bliver bragt ud den lodrette position, fx hvis det vælter som følge af stød.

Væltetikringskontakten befinder sig på undersiden af apparatet.



Først når væltetikringskontakten (5) er skubbet helt ind i apparatet, er det muligt at benytte apparatet. Det sker automatisk, når du placerer apparatet på en egnet overflade.

Væltetikringen slukker for apparatet, så snart det kommer ud i en hældning på et par grader fra apparatets normale, lodrette position. Væltetikringen aktiveres, når du løfter lidt på apparatet, fx for at transportere det under driften. Så snart apparatet er tilbage på en lodret flade, kan det efter få sekunder benyttes normalt igen.

Oplysninger om apparatet

Apparatbeskrivelse

Det keramiske varmeapparat tjener til generering og fordeling af varm luft, f.eks. til indendørs rum.

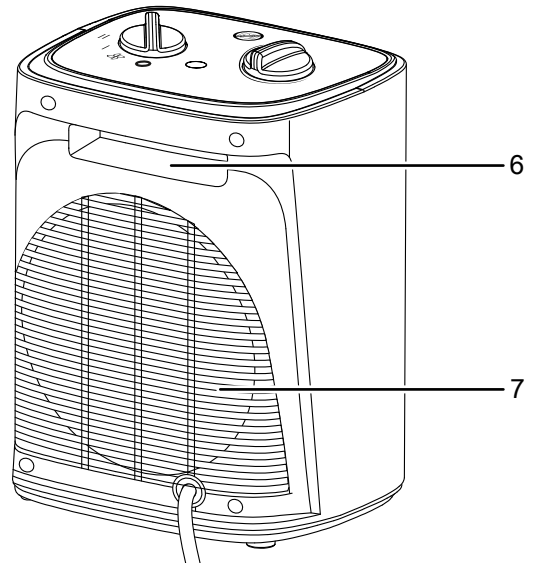
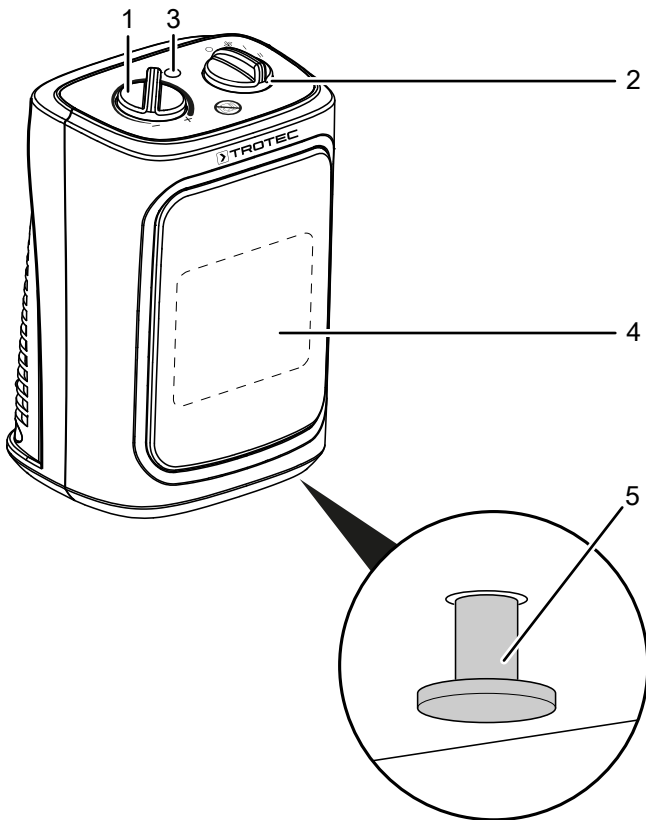
Apparatet udvikler varme ved hjælp af et keramisk varmelegeme. Luften omkring det keramiske varmelegeme opvarmes. Den opvarmede luft blæses ind i rummet ved hjælp af en ventilator.

Apparatet har en integreret termostat og frembringer således en konstant varmluftstrøm.

Det kan også bruges som ventilator uden opvarmningsfunktion.

Apparatet er derudover forsynet med en overophedningsbeskyttelse og en væltesikringskontakt, der er integreret i bunden af apparatet.

Billede af apparatet



Nr.	Betegnelse
1	Drejekontakt, Rumtermostat
2	Funktionskontakt varmetrin og ventilation
3	Driftslampe
4	Luftudgang
5	Væltesikringskontakt
6	Transporthåndtag
7	Luftindgang

Transport og opbevaring

Bemærk

Hvis du opbevarer eller transporterer apparatet på ukorrekt vis, kan apparatet blive beskadiget. Overhold instruktionerne for transport og opbevaring af værktøjet.

Transport

Apparatet er forsynet med håndtag, så det er lettere at transportere.

Vær opmærksom på følgende henvisninger, **før** apparatet transporteres:

- Sluk for apparatet.
- Træk ledningen ud af stikkontakten ved at tage fat i stikket – ikke i ledningen.
- Træk ikke i el-ledningen.
- Lad apparatet køle tilstrækkeligt af.

Opbevaring

Vær opmærksom på følgende henvisninger, **før** opbevaring:

- Træk ledningen ud af stikkontakten ved at tage fat i stikket – ikke i ledningen.
- Lad apparatet køle tilstrækkeligt af.

Når du ikke anvender apparatet, skal du overholde følgende betingelser:

- Opbevar apparatet tørt og beskyttet mod frost og stærk varme.
- Monter apparatet i opret position på et sted, der er beskyttet mod støv og direkte sollys.
- Beskyt evt. apparatet mod indtrængende støv med en afdækning.
- Stil ikke andre apparater eller genstande på enheden, da den vil kunne tage skade.

Montering og ibrugtagning

Medfølger ved levering

- 1 x apparat
- 1 x betjeningsvejledning

Udpakning af apparatet

1. Åbn kassen og tag apparatet ud.
2. Fjern emballagen fuldstændigt fra apparatet.
3. Rul netkablet helt ud. Kontrollér, at netkablet ikke er beskadiget; sørg for ikke beskadige det, når det rulles op.

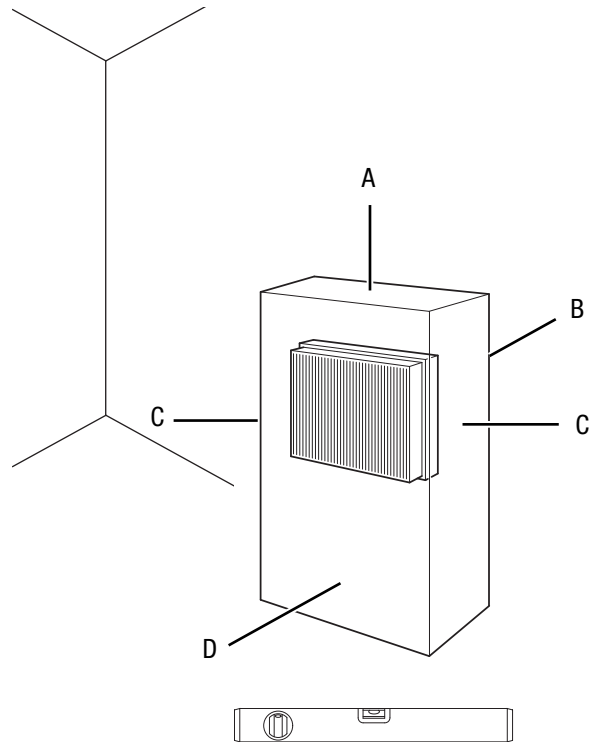
Ibrugtagning



Info

Ved første ibrugtagning eller efter længere stilstand kan der opstå lugt.

Overhold minimumafstandene til vægge og genstande ved opstilling af enheden, som beskrevet i kapitlet Teknisk bilag.



- Kontrollér netkablets tilstand, før du tager apparatet i brug igen. Kontakt kundeservice, hvis du ikke er sikker på, at det er i orden.
- Undgå snublefælder ved udlægning af netkablet eller andre elkabler, især ved opstilling af apparatet midt i rummet. Anvend kabelbroer.
- Sørg for, at forlængerledninger er rullet helt ud.
- Sørg for, at gardiner eller andre genstande ikke blokerer luftens strømning.
- Opstil ikke apparatet lige under en stikkontakt i væggen.
- Sørg for, at apparatet ikke kan komme i berøring med fugt eller vand.

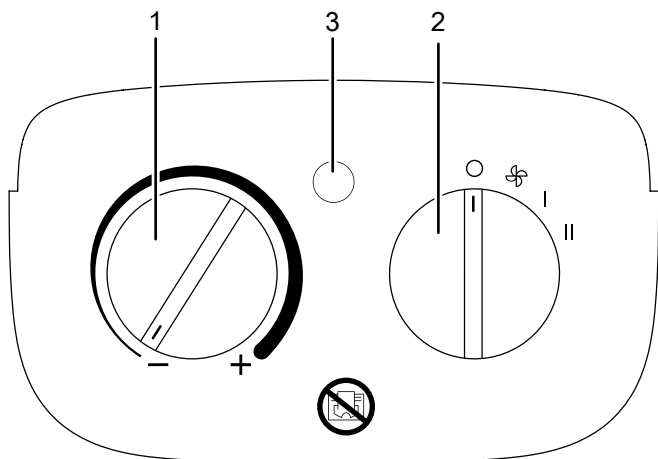
Tilslutning af netkabel


- Sæt strømstikket i en stikkontakt, der er korrekt sikret.
- Sørg for, at netkablet bliver ført bag apparatet. Før aldrig netkablet foran apparatet.

Betjening

- Undgå åbne døre og vinduer.

Betjeningspanel



Nr.	Betegnelse
1	Drejekontakt, Rumtermostat
2	Funktionskontakt varmetrin og ventilation 0 : SLUK  : Kold luft / Ventilation I : Varmetrin 1 (1200 W) II : Varmetrin 2 (2000 W)
3	Driftslampe

Sådan tændes apparatet

Når apparatet er stillet op som beskrevet i kapitlet om montering og ibrugtagning, er det driftsklart og kan tændes.



Info

Apparatet tændes først, når rumtemperaturen når under den værdi, som er indstillet på rumtermostaten.

Indstilling af varmetrin



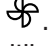
Info

Vælg lav effekt til små rum. Hvis denne effekt ikke er tilstrækkeligt, kan du vælge et højere trin.

1. Stil funktionskontakten (2) på trin I.
2. Drej drejekontakten til rumtermostaten (1), indtil apparatet tændes.
 ⇒ Driftslampen (3) lyser.
 ⇒ Apparatet kører på varmetrin 1.
3. Stil funktionskontakten (2) på trin II for at opnå den maksimale varmeydelse.
 ⇒ Apparatet kører på varmetrin 2.

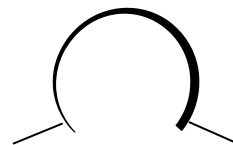
Drift med kold luft

Apparatet kan også kun anvendes i koldluftmodus. Følg denne fremgangsmåde for at anvende apparatet som ventilator:

1. Stil funktionskontakten (2) på ventilationstrin .
2. Drej drejekontakten til rumtermostaten (1), indtil apparatet tændes.
 ⇒ Apparatet arbejder i koldluftmodus.

Indstilling af rumtermostat

1. Sæt rumtermostatens trinløse drejekontakt (1) på den ønskede temperatur.



Laveste trin

Højeste trin

Du finder den ideelle termostatindstilling på følgende måde:

1. Sæt termostatregulatoren på det højeste trin.
2. Så snart den ønskede temperatur er nået, skal termostatregulatoren langsomt drejes tilbage, indtil apparatet slukker.
3. Drifts-LED'en lyser.
 ⇒ Apparatet opretholder nu automatisk det ønskede temperaturniveau.

Rumtermostaten regulerer rumtemperaturen automatisk:

- Ved overskridelse af den indstillede værdi slås varmen fra.
- Ved underskridelse af den indstillede værdi, tænder varmen automatisk igen.



Info


Den ønskede rumtemperatur bør være højere end den aktuelle rumtemperatur.

Efter afsluttet anvendelse



Advarsel mod elektrisk spænding

Berør ikke strømstikket med våde eller fugtige hænder.

- Sæt rumtermostatens drejekontakt (1) på det laveste trin,
- Drej funktionskontakten (2) på position  (kun ventilation).
- Lad ventilatoren køre i 3 minutter, før du slukker apparatet.
- Sluk apparatet ved at stille funktionskontakten (2) på position **0**.
- Træk ledningen ud af stikkontakten ved at tage fat i stikket – ikke i ledningen.
- Lad apparatet køle helt af.
- Rengør instrumentet, som beskrevet i kapitlet Vedligeholdelse.
- Opbevar apparatet som beskrevet i kapitlet Transport og opbevaring.

Fejl og driftsforstyrrelser



Advarsel mod elektrisk spænding

Opgaver, som kræver, at apparatet åbnes, må kun udføres af autoriserede fagfolk eller af Trotec.

Enheden er kontrolleret flere gange i løbet af produktionen for fejlfri funktion. Hvis der alligevel opstår funktionsfejl, skal du kontrollere enheden ud fra følgende liste.

Apparatet kan ikke tændes:

- Kontrollér nettilslutningen
- Kontrollér netkablet og netstikket for beskadigelser. Forsøg ikke at tage apparatet i brug igen, hvis du konstaterer beskadigelser.

Hvis apparatets tilslutningsledning bliver beskadiget, skal den udskiftes hos producenten eller dennes serviceafdeling eller af en lignende kvalificeret person for at undgå skader.

- Kontroller netsikringen i bygningen.
- Kontrollér rumtemperaturen. Rumtermostaten har muligvis slukket, fordi den ønskede rumtemperatur blev nået.
- Motoren er muligvis defekt. Lad den defekte motor blive skiftet ud af en autoriseret eltekniker.
- Kontrollér, at apparatet står lige opret, og at gulvet er jævnt. Vippebeskyttelsen er evt. udløst, forbi apparatet er væltet. Sæt altid apparatet helt opret på et egnet underlag uden mangler.
- Rumtermostaten er muligvis defekt. Lad den defekte rumtermostat blive skiftet ud af en autoriseret eltekniker.
- Det kan være, at overophedningssikringen blev aktiveret. Lad en elektriker eller Trotec foretage den elektriske kontrol og få overophedningssikringen skiftet ud.

- Vent 10 minutter, før du starter apparatet igen. Hvis apparatet ikke starter, skal du lade en specialvirksomhed eller Trotec foretage en elektrisk kontrol.

Apparatet er tændt, og blæseren kører, men det varmer ikke.

- Kontrollér, om et varmetrin er indstillet.
- Kontrollér lokalets temperatur. Rumtermostaten har muligvis slukket, fordi den ønskede rumtemperatur blev nået.
- Kontrollér, om overophedningsbeskyttelsen er blevet aktiveret (se kapitlet Sikkerhed).
- Varmemodstanden er muligvis sprunget. Lad den defekte varmemodstand blive skiftet ud af en autoriseret eltekniker.
- Rumtermostaten er muligvis defekt. Lad den defekte rumtermostat blive skiftet ud af en autoriseret eltekniker.

Ventilatoren kører ikke:

- Kontroller, om apparatet er tændt.
- Kontrollér nettilslutningen
- Kontrollér strømforsyningskablet og strømstikket for beskadigelser.
- Kontrollér, om ventilationstrinnet er indstillet.
- Kontrollér, om rumtermostaten er tændt. Indtil rumtermostatens trinløse drejekontakt til en temperatur, der er højere end den aktuelle rumtemperatur.
- Ventilatormotoren er muligvis defekt. Lad den defekte ventilatormotor blive skiftet ud af en autoriseret eltekniker.

Luftstrømmen er reduceret:

- Kontrollér luftind- og udgangen. Luftind- og udgangene må ikke være blokerede. Fjern eventuelt snavs. Hold øje med minimumsafstandene til vægge og genstande som angivet i de tekniske data!

Apparatet støjer eller vibrerer:

- Kontroller, om apparatet står opret og er opstillet stabilt.

Bemærk

Vent mindst 3 minutter efter alt vedligeholdelses- og reparationsarbejde. Tænd først derefter enheden igen.

Apparatet fungerer ikke fejlfrit efter udført kontrol:

Kontakt kundeservice. Send eventuelt værktøjet til reparation hos en autoriseret eltekniker eller hos Trotec

Vedligeholdelse

Aktiviteter før start på vedligeholdelse



Advarsel mod elektrisk spænding

Berør ikke strømstikket med våde eller fugtige hænder.

- Sluk for apparatet.

- Træk ledningen ud af stikkontakten ved at tage fat i stikket – ikke i ledningen.
- Lad apparatet køle helt af.



Advarsel mod elektrisk spænding

Opgaver, som kræver, at apparatet åbnes, må kun udføres af autoriserede fagfolk eller af Trotec.

Rengøring af huset



Advarsel mod elektrisk spænding


Dyp aldrig enheden i vand!

Rengør kabinettet med en blød, let fugtig, fnugfri klud. Sørg for, at der ikke kommer fugt ind i huset. Sørg for, at fugt ikke kan komme i kontakt med elektriske komponenter. Brug ikke aggressive rengøringsmidler som f.eks. rengøringspray, opløsningsmidler, alkoholholdige rengøringsmidler eller skuremidler til at fugte kluden.

Tør kabinettet efter rengøring.

Teknisk bilag

Tekniske data

Parametre	Værdi
Model	TFC 16 E
Varmeydelse	Trin 1: 1200 W Trin 2: 2000 W
Arbejdsområde	-5 °C til +25 °C
Nettilslutning	220 - 240 V / 50 Hz
Effektforbrug maks.	2000 W
Nominelt strømforbrug	8,7 A
Netsikring	10 A
Kapslingsklasse	IPX0
Stiktype	CEE 7/17
Kabellængde	1,5 m
Lydtrykkniveau (afstand på 1 m)	60 dB(A)
Kapslingsklasse	II / 
Overophedningsbeskyttelse	65 °C
Dimensioner (dybde x bredde x højde):	175 x 135 x 228 mm
Minimumsafstand til vægge og genstande	A: for oven: 100 cm B: bagtil: 100 cm C: på siden: 100 cm D: foran: 100 cm
Vægt	1,5 kg

Informationskrav for elektriske produkter til lokal rumopvarmning

Parametre	Værdi / Information
Model	TFC 16 E
Varmeydelse	
Nominal varmeydelse P_{nom}	2,0 kW
Mindste varmeydelse (referenceværdi) P_{min}	1,2 kW
Maksimal kontinuerlig varmeydelse $P_{max,c}$	2,0 kW
Supplerende strømforbrug	
Ved nominal varmeydelse e_{max}	1,933 kW
Ved mindste varmeydelse e_{min}	1,352 kW
I standbytilstand e_{sb}	0,000 kW
Type varmetilførsel	
Manuel varmelagringsstyring med integreret termostat	NA
Manuel varmelagringsstyring med indendørs og/eller udendørs temperaturmåling	NA
Elektronisk varmelagringsstyring med indendørs og/eller udendørs temperaturmåling	NA
Varmeblæser	NA
Type varmeydelse/rumtemperaturstyring	
Ét-trinsvarmeydelse uden rumtemperaturstyring	NEJ
To eller flere manuelle trin uden rumtemperaturstyring	NEJ
Med mekanisk rumtemperaturstyring	JA
Med elektronisk rumtemperaturstyring	NEJ
Elektronisk rumtemperaturstyring og døgtimer	NEJ
Elektronisk rumtemperaturstyring og ugetimer	NEJ
Andre styringsmuligheder	
Rumtemperaturstyring med bevægelsessensor	NEJ
Rumtemperaturstyring med temperaturfaldssensor	NEJ
Med telestyringsoption	NEJ
Med adaptiv startstyring	NEJ
Med drifttidsbegrænsning	NEJ
Med sort globe-sensor	NEJ
Kontaktoplysninger	Trotec GmbH Grebbener Straße 7 D-52525 Heinsberg

IKKE RELEVANT Ikke korrekt

Bortskaffelse

Bortskaf altid emballagen miljørigtigt og i henhold til gældende nationale regler om bortskaffelse.



— Symbolet med en skraldespand med en streg over på et elektro- eller elektronikapparat betyder, at dette ikke må bortskaffes med husholdningsaffaldet efter endt levetid. Der er indsamlingssteder, hvor elektro- og elektronikapparater indsamles gratis i nærheden af din bopæl. Du finder adressen hos din kommune. I mange EU-lande kan du også få oplysninger om andre muligheder for tilbagelevering på hjemmesiden <https://hub.trotec.com/?id=45090>. Ellers bedes du henvende dig til en officiel genbrugsvirksomhed, som er godkendt i dit land.

Den sorterede indsamling af affald af elektrisk og elektronisk udstyr giver mulighed for genbrug, materialeudnyttelse hhv. andre former for værdiudvinding af gamle apparater. Samtidig skal affaldssorteringen bidrage til at undgå negative følger for mennesker og miljø, som bortskaffelsen af apparaterne og de muligvis farlige stoffer disse indeholder, kan medføre.

Trotec GmbH

Grebener Str. 7
D-52525 Heinsberg

☎ +49 2452 962-400

☎ +49 2452 962-200

✉ info@trotec.com

www.trotec.com