

# CS

**NÁVOD K OBSLUZE**  
TOPNÝ VENTILÁTOR



CS Tento výrobek je vhodný pouze pro dobře izolované prostory nebo občasné používání.

**Obsah**

**Pokyny k návodu k obsluze** ..... 2

**Bezpečnost** ..... 2

**Informace o přístroji**..... 6

**Transport a skladování**..... 7

**Instalace a uvedení do provozu** ..... 7

**Obsluha** ..... 8

**Chyby a poruchy** ..... 9







**Údržba**..... 10

**Technická příloha**..... 10

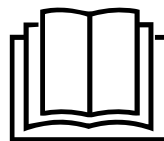
**Likvidace**..... 12

**Pokyny k návodu k obsluze**

**Symbody**

-  **Varování před elektrickým napětím**  
Tento symbol označuje, že existují rizika pro život a zdraví osob, způsobená elektrickým napětím.
-  **Varování před horkým povrchem**  
Tento symbol upozorňuje, že existují rizika ohrožující život a zdraví osob, způsobená horkým povrchem.
-  **Výstraha**  
Signální slovo označuje nebezpečí se střední úrovní rizika, které může mít v případě zanedbání za následek vážné zranění nebo smrt.
-  **Pozor**  
Signální slovo označuje nebezpečí s nízkou úrovní rizika, které může mít v případě zanedbání za následek malé nebo středně těžké zranění.
- Upozornění**  
Signální slovo poukazuje na důležité informace (např. na škody na majetku), ale nikoli na nebezpečí.
-  **Info**  
Pokyny s tímto symbolem vám pomohou provádět vaše činnosti rychle a spolehlivě.
-  **Postupujte dle návodu**  
Pokyny s tímto symbolem upozorňují, že je nutné dodržovat Návod k obsluze.

Aktuální znění návodu k obsluze a prohlášení o shodě v souladu s předpisy EU si můžete stáhnout pomocí následujícího odkazu:





TFC 16 E



<https://hub.trotec.com/?id=42341>

**Bezpečnost**

**Tento návod si před uvedením do provozu/použitím přístroje pečlivě prostudujte a uchovávejte jej vždy v bezprostřední blízkosti místa instalace, příp. u přístroje!**

-  **Výstraha**  
**Přečtěte si všechny bezpečnostní pokyny a upozornění.**  
Při nedodržení bezpečnostních pokynů a instrukcí může dojít k úrazu elektrickým proudem, požáru a/ nebo k těžkým zraněním.  
**Dodržujte všechny bezpečnostní pokyny a upozornění.**  
Tento přístroj mohou používat děti od 8 let věku, dále pak osoby s omezenými psychickými, sensorickými a mentálními schopnostmi nebo postižením, případně s nedostatečnými zkušenostmi nebo vědomostmi, jestliže jej budou používat pod dohledem odpovědné osoby, nebo pokud budou proškoleny v bezpečné obsluze přístroje a přitom budou chápat nebezpečí, vyplývající z jeho užívání.  
Tento přístroj není hračka pro děti. Čištění a uživatelskou údržbu nesmějí provádět děti bez dozoru.
-  **Výstraha**  
Je nutno zajistit, aby se děti mladší 3 let zdržovaly mimo dosah přístroje, pokud nejsou pod trvalým dohledem.  
Děti starší 3 let a mladší než 8 let smí přístroj zapínat a vypínat pouze tehdy, pokud jsou přitom pod dohledem, nebo pokud byly poučeny o bezpečném používání přístroje a chápou nebezpečí, která vyplývají z jeho používání, za předpokladu, že je přístroj umístěn nebo instalován v normální poloze pro používání.  
Děti starší 3 let a mladší než 8 let nesmí zasunovat zástrčku přístroje do zásuvky, nesmí přístroj regulovat, nesmí jej čistit a / nebo provádět uživatelskou údržbu přístroje.



### Výstraha

Nepoužívejte v malých místnostech, pokud se v nich nacházejí osoby, které nemohou místnost samostatně opustit a nejsou pod neustálým dohledem.

- Nepoužívejte přístroj ve místnostech ani prostorách s rizikem exploze, ani je v nich neinstalujte.
- Neprovozujte přístroj v agresivní atmosféře.
- Přístroj nainstalujte nastojato a stabilně na nosný podklad.
- Po vlhkém čištění nechte přístroj vyschnout. Nikdy jej neprovozujte ve vlhkém stavu.
- Přístroj neprovozujte ani neobsluhujte, máte-li mokré nebo vlhké ruce.
- Nevystavujte přístroj přímému vodnímu proudu.
- Nikdy do přístroje nestrkejte předměty ani končetiny.
- Přístroj během provozu nikdy nezakrývejte.
- Z přístroje neodstraňujte bezpečnostní značky, nálepky ani etikety. Všechny bezpečnostní značky, nálepky a etikety udržujte v čitelném stavu.
- Nesedejte na přístroj.
- Přístroj není hračka. K přístroji nesmějí mít přístup děti a zvířata. Přístroj mějte stále pod kontrolou.
- Před každým použitím zkontrolujte, zda přístroj, jeho příslušenství a přípojné části nevykazují poškození. Nepoužívejte vadné přístroje ani jejich části.
- Zajistěte, aby veškeré elektrické kabely mimo přístroj byly chráněny proti poškození (např. zvířaty). Přístroj nikdy nepoužívejte, pokud jsou elektrický kabel nebo síťová přípojka poškozené!
- Elektrická síťová přípojka musí odpovídat údajům v příloze „Technické údaje“.
- Síťovou vidlici zasuňte do řádně jištěné zásuvky.
- Prodlužovací kabely k síťovému kabelu volte podle příkonu přístroje, délky kabelu a účelu použití. Prodlužovací kabel zcela rozviňte. Zabraňte elektrickému přetížení.
- Před prováděním údržby, ošetřování nebo opravy přístroje vytáhněte síťový kabel ze zásuvky elektrické sítě, a to uchopením a vytažením zástrčky.
- Když přístroj nepoužíváte, vypněte jej a vytáhněte síťový kabel ze zásuvky.
- Přístroj nepoužívejte, pokud zjistíte poškození síťové zástrčky nebo síťových kabelů.

Je-li napájecí síťový kabel tohoto přístroje poškozen, musí být vyměněn výrobcem nebo jeho servisní službou, případně podobně kvalifikovanou osobou, aby se předešlo rizikům.

Vadné napájecí síťové kabely představují vážné nebezpečí ohrožující zdraví!

- Při instalaci přístroje dodržujte minimální vzdálenosti od stěn a předmětů, jakož i skladovací a provozní podmínky podle přílohy „Technické údaje“.
- Mezi vstupem a výstupem vzduchu z přístroje a všemi hořlavými materiály, jako jsou např. textilie, záclony, postele a pohovky, dodržujte bezpečnou vzdálenost alespoň 1 m.
- Zajistěte, aby sací a výfukový otvor byly volné.
- Zajistěte, aby strana sání byla vždy bez znečištění a volných předmětů.
- Neinstalujte přístroj na hořlavý podklad.
- Používejte výhradně originální náhradní díly, jinak není zaručen funkční a bezpečný provoz.
- Před přepravou a/nebo prováděním údržby nechte přístroj vychladnout.
- Přístroj nesmí být umístěn přímo pod elektrickou zásuvku ve zdi.
- Nepoužívejte nikdy přístroj, pokud spadl na zem nebo vykazuje viditelné známky poškození.

### Použití přístroje v souladu s jeho určením

Přístroj je vhodný pouze pro dobře izolované prostory nebo občasné používání.

Topný ventilátor slouží k vytápění a větrání uzavřených místností. Přístroj je koncipován pro soukromé používání a není vhodný pro komerční využití. Přístroj je zvláště vhodný jako doplňkové topení. Přístroj je určen výhradně k postavení na podlahu.

### Předvídatelné nesprávné použití

- Přístroj neinstalujte na vlhký ani zaplavený podklad.
- Nepokládejte na přístroj žádné předměty, např. oblečení.
- Nepoužívejte přístroj v blízkosti benzínu, rozpouštědel, laků ani jiných lehce hořlavých výparů, ani jej neskladujte v místnostech, v nichž jsou výše uvedené látky skladovány.
- Nepoužívejte přístroj venku.
- Nepoužívejte přístroj pro vytápění vozidel.
- Toto topidlo se nesmí používat ve vlhkých místnostech.
- Přístroj nikdy neponořujte do vody.
- Nevytápějte místnosti menší než 4 m<sup>3</sup>. Hrozí nebezpečí přehřátí!
- Jakékoli jiné použití, než zamýšlené použití, se považuje za přiměřeně předvídatelné nesprávné použití.
- Zásadně neprovádějte žádné svévolné konstrukční změny ani nástavby či přestavby přístroje.


### Kvalifikace personálu

Osoby používající tento přístroj musí:

- si musejí být vědomy nebezpečí, které vzniká při práci s elektrickými přístroji ve vlhkém prostředí.
- prostudovat návod k použití a porozumět mu, zvláště kapitole Bezpečnost.

Činnosti údržby, které vyžadují otevření krytu, smějí provádět jen odborné elektrotechnické firmy nebo společnost Trotec.

### Symbyly na zařízení

| Symbyly  | Význam  |
|--|---|
|  | Symbol na zařízení upozorňuje na to, že není přípustné zavěšovat předměty (např. ručníky, oděvy atd.) nad zařízení nebo přímo před něj. Topidlo nesmí být zakrýváno, aby nedošlo k jeho přehřátí, v důsledku čehož by mohlo vzniknout nebezpečí požáru! |

### Další nebezpečí



#### Varování před elektrickým napětím

Práce na elektrických konstrukčních částech smí provádět pouze autorizovaná odborná firma!



#### Varování před elektrickým napětím

Před zahájením veškerých prací vytáhněte síťovou zástrčku ze síťové zásuvky!

Nedotýkejte se síťové zástrčky vlhkýma ani mokřýma rukama.

Vytáhněte síťový kabel ze zásuvky elektrické sítě, a to uchopením za zástrčku.



#### Varování před elektrickým napětím

Nebezpečí úrazu elektrickým proudem!

Přístroj nesmí přijít do styku s vodou, jinak hrozí nebezpečí úrazu elektrickým proudem!

Toto topidlo se nesmí používat ve vlhkých místnostech!



#### Varování před horkým povrchem

Části tohoto přístroje mohou být velmi horké a způsobit popáleniny. Dávejte velký pozor zejména tehdy, pokud jsou přítomny děti nebo jiné osoby, vyžadující ochranu!



#### Výstraha

Při neodborné manipulaci hrozí nebezpečí popálení a riziko úrazu elektrickým proudem.

Přístroj používejte jen v souladu s jeho určením!



#### Výstraha

Pokud tento přístroj používají nezaškolené osoby nesprávně nebo jinak než k určenému účelu, může představovat nebezpečí! Dbejte na kvalifikaci personálu!



#### Výstraha

Přístroj není hračka a nepatří do rukou dětem.



#### Výstraha

Nebezpečí udušení!

Nenechávejte volně ležet obalový materiál. Mohl by být nebezpečný pro děti.



#### Výstraha

Při neodborné instalaci a umístění přístroje hrozí nebezpečí požáru.

Neumísťujte přístroj na hořlavý podklad.

Neumísťujte přístroj na kobercové plochy s vysokým vlasem.



#### Výstraha

Přístroj se nesmí zakrývat, aby a zamezilo jeho přehřátí a tím se předešlo nebezpečí požáru!

### Chování v případě havárie

1. Vypněte přístroj.
2. V případě nouze odpojte přístroj od elektrické sítě. Vytáhněte síťový kabel ze zásuvky elektrické sítě, a to uchopením za zástrčku.
3. Vadný přístroj nepřipojujte zpět k síťové přípojce.

### Ochrana před přehřátím

Přístroj je vybaven bezpečnostním termostatem, který se aktivuje při jeho přehřátí (tj. překročení provozní teploty).

Když se bezpečnostní termostat zapne, přístroj se vypne.

Jakmile se přístroj dostatečně ochladí, topení se opět zapne.

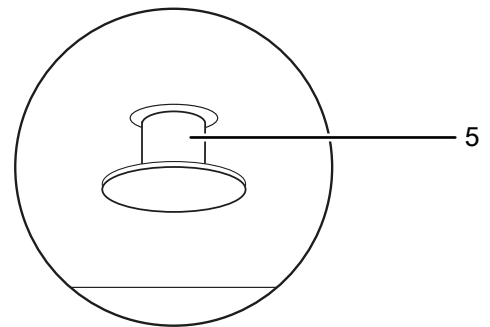
Zjistěte příčinu přehřátí.

Pokud se při přehřátí nezapne bezpečnostní termostat, sepne ochrana proti přehřátí. Přístroj se pak zcela vypne. Kontaktujte v takovém případě zákaznický servis a nechte vyměnit ochranu proti přehřátí.

### Ochrana proti převrácení

Přístroj TFC 16 E je vybaven spínačem ochrany proti převrácení. Ochrana proti převrácení je bezpečnostní zařízení, které slouží k minimalizaci nebezpečí vzniku požáru v případě neúmyslného převrácení. Přístroj se vypne, když se vychýlí ze svislé polohy, např. případě, že se převrátí.

Spínač ochrany proti převrácení se nachází na spodní straně přístroje.



Teprve tehdy, když je spínač ochrany proti převrácení (5) zcela zasunut do přístroj, lze topný ventilátor používat. To se děje automaticky, když přístroj postavíte na vhodný podklad.

Spínač ochrany proti převrácení vypne přístroj, jakmile se vychýlí o několik stupňů ze své obvyklé svislé polohy. Spínač ochrany proti převrácení sepne také tehdy, když přístroj poněkud nadzvednete, např. při přemístění během provozu. Jakmile je přístroj opět ve svislé poloze na pevném povrchu, lze jej po několika sekundách opět běžně používat.

## Informace o přístroji

### Popis přístroje

Keramiký přímotop slouží k vytváření a distribuci teplého vzduchu, např. pro interiéry.

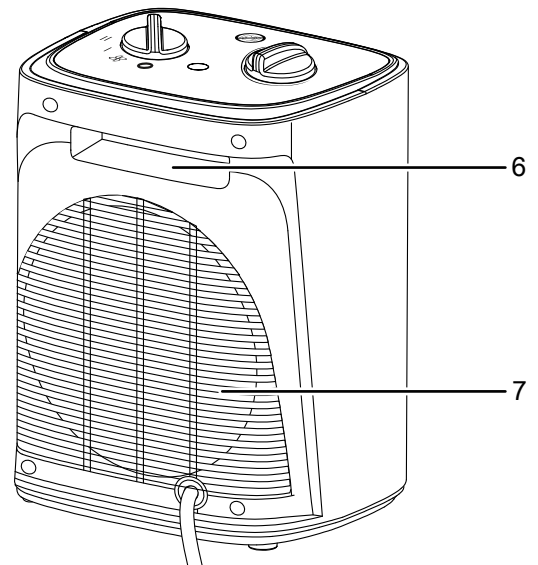
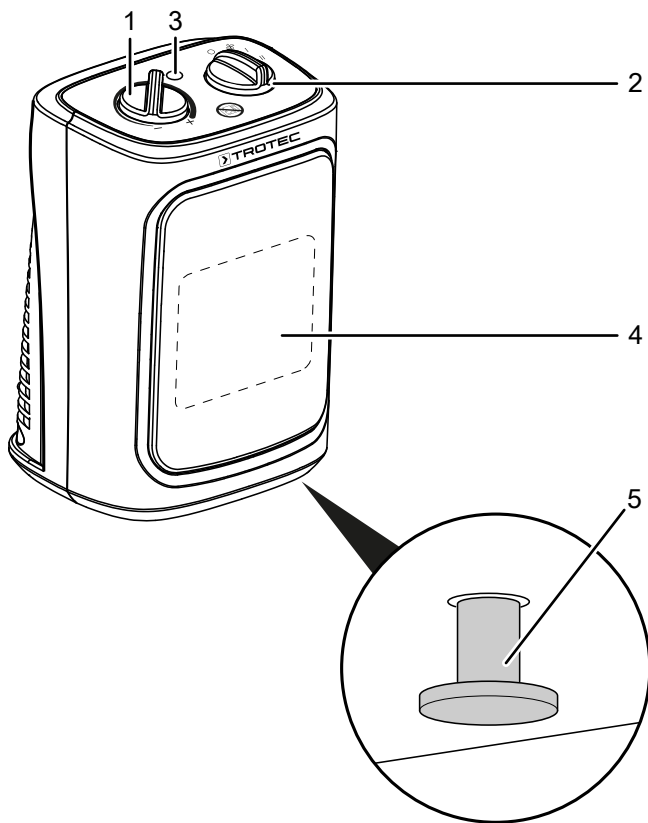
Přístroj vytváří teplo pomocí keramického topného tělesa. Vzduch v okolí keramického topného tělesa je ohříván. Ohřátý vzduch je vhnán pomocí ventilátoru do místnosti.

Přístroj je vybaven vestavěným termostatem a vytváří proto konstantní proud horkého vzduchu.

Provoz ventilátoru bez funkce topení je rovněž možný.

Kromě toho má přístroj také ochranu proti přehřátí a spínač ochrany proti převrácení integrovaný ve dně přístroje.

### Vyobrazení přístroje



| Č. | Označení                                   |
|----|--|
| 1  | Otočný spínač pokojového termostatu        |
| 2  | Funkční spínač stupňů vytápění a ventilaci |
| 3  | Provozní světlo                            |
| 4  | Výfukový otvor                             |
| 5  | Spínač ochrany proti převrácení            |
| 6  | Transportní rukojeť                        |
| 7  | Přívodní vzduchový otvor                   |



## Transport a skladování

### Upozornění

Pokud je přístroj skladován nebo přepravován neodborně, může dojít k jeho poškození. Respektujte informace o transportu a skladování přístroje.

### Transport

Přístroj je pro snazší transport vybaven držadlem.

**Před** každým transportem dbejte následujících pokynů:

- Vypněte přístroj.
- Vytáhněte síťový kabel ze zásuvky elektrické sítě, a to uchopením za zástrčku.
- Netahejte za síťový kabel!
- Nechte přístroj dostatečně vychladnout.

### Skladování

**Před** každým uskladněním dodržujte následující pokyny:

- Vytáhněte síťový kabel ze zásuvky elektrické sítě, a to uchopením za zástrčku.
- Nechte přístroj dostatečně vychladnout.

Pokud přístroj nepoužíváte, dodržujte tyto skladovací podmínky:

- Přístroj skladujte v suchém prostředí, chráněný proti mrazu a horku,
- Přístroj skladujte ve vzpřímené poloze, na bezprašném místě, chráněném před přímým slunečním světlem.
- Přístroj případně ochraňte proti vniknutí prachu zakrytím vhodným obalem.
- Na přístroj neumísťujte žádná další zařízení ani předměty, abyste zabránili jeho poškození.

## Instalace a uvedení do provozu

### Rozsah dodávky

- 1 x zařízení
- 1 x návod k obsluze

### Rozbalení přístroje

1. Otevřete krabici a vyjměte přístroj.
2. Odstraňte z přístroje veškeré obaly.
3. Síťový kabel zcela rozviňte. Dbejte na to aby nebyl síťový kabel poškozen a nepoškodte jej při odvíjení.

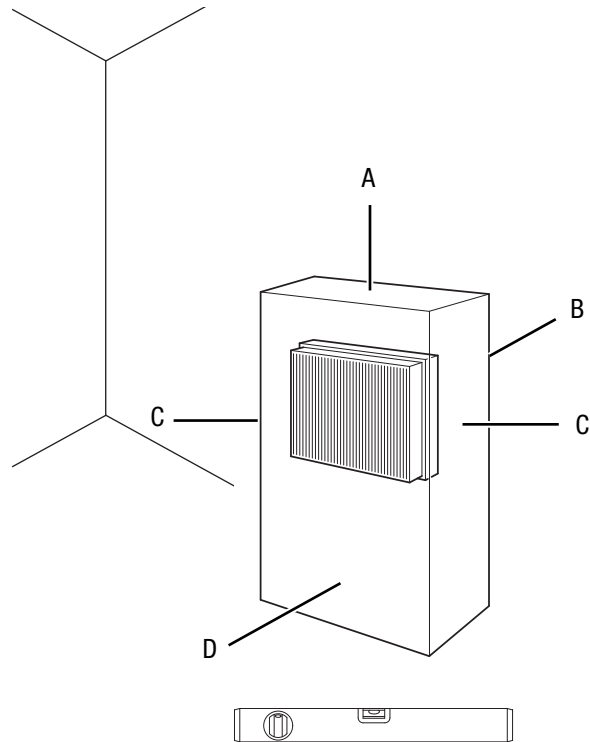
## Uvedení do provozu



### Info

Při prvním uvedení do provozu nebo není-li přístroj dlouho používán, může se tvořit zápach.

Při instalaci přístroje dbejte na minimální vzdálenost od stěn a předmětů dle kapitoly Technická příloha.



- Před opětovným uvedením přístroje do provozu zkontrolujte stav síťového kabelu. V případě pochybností, zda je přístroj v bezchybném stavu, zavolejte do zákaznického servisu.
- Při pokládání síťového kabelu či dalšího elektrického kabelu se vyhněte místům s nebezpečím zakopnutí, zejména při instalaci přístroje ve středu místnosti. Používejte kabelové lávky.
- Zajistěte, aby byly prodlužovací kabely kompletně rozvinuté.
- Dávejte pozor na to, aby proudění vzduchu nebránily záclony ani jiné předměty.
- Přístroj nikdy neumísťujte přímo pod elektrickou zásuvku ve zdi.
- Ujistěte se, že přístroj nemůže přijít do styku s vlhkostí nebo s vodou.

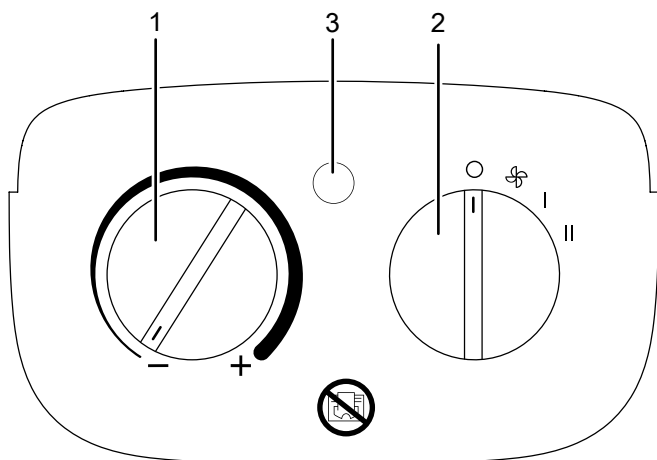
### Připojení síťového kabelu

- Síťovou zástrčku zasuňte do řádně jištěné síťové zásuvky.
- Dbejte na to, aby byl síťový kabel veden podélně za přístrojem. Síťový kabel nikdy nepokládejte před přístroj!

## Obsluha

- Neotvírejte okna ani dveře.

### Ovládací panel



| Č. | Označení   |
|----|--|
| 1  | Otočný spínač pokojového termostatu  |
| 2  | Funkční spínač stupňů vytápění a ventilaci<br><b>0:</b> VYP<br>: Studený vzduch / ventilace<br><b>I:</b> Stupeň vytápění 1 (1200 W)<br><b>II:</b> Stupeň vytápění 2 (2000 W) |
| 3  | Provozní světlo  |

### Zapnutí přístroje

Poté, co jste přístroj instalovali tak, jak je popsáno v kapitole Montáž a uvedení do provozu, a je připraven k použití, můžete jej zapnout.



#### Info

Přístroj se zapne teprve tehdy, jakmile teplota v místnosti klesne pod úroveň nastavenou na pokojovém termostatu.

### Nastavení stupně vytápění



#### Info

Zvolte menší výkon, např. pro malou místnost. Pokud to nestačí, přepněte na vysoký stupeň.

1. Nastavte funkční spínač (2) do polohy I.
2. Otáčejte otočným spínačem pokojového termostatu (1), dokud se přístroj nezapne.
  - ⇒ Rozsvítí se provozní světlo (3).
  - ⇒ Přístroj běží na stupni vytápění 1.
3. Abyste dosáhli maximálního topného výkonu, nastavte funkční spínač (2) do polohy II.
  - ⇒ Přístroj běží na stupni vytápění 2.

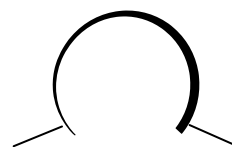
### Provoz se studeným vzduchem

Přístroj je možné provozovat také pouze s režimu se studeným vzduchem. Chcete-li přístroj používat jako ventilátor, postupujte takto:

1. Nastavte funkční spínač (2) na stupeň ventilace .
2. Otáčejte otočným spínačem pokojového termostatu (1), dokud se přístroj nezapne.
  - ⇒ Přístroj funguje nyní v režimu se studeným vzduchem.

### Nastavení pokojového termostatu

1. Nastavte plynulý otočný spínač (1) pokojového termostatu na požadovanou teplotu.



Nejnižší stupeň

Nejvyšší stupeň

Chcete-li zjistit ideální nastavení termostatu, postupujte takto:

1. Nastavte regulátor termostatu na nejvyšší stupeň.
2. Po dosažení požadované teploty otáčejte regulátorem termostatu pomalu zpátky, dokud se přístroj nevypne.
3. Provozní světlo zhasne.
  - ⇒ Přístroj nyní automaticky zachová požadovanou úroveň teploty.

Pokojevý termostat reguluje teplotu v místnosti automaticky:

- Při překročení nastavené hodnoty se topení vypne.
- Při poklesu pod nastavenou hodnotu se topení opět automaticky zapne.



#### Info

Požadovaná teplota v místnosti by měla být vyšší než aktuální teplota místnosti.




## Vypnutí



### Varování před elektrickým napětím

Nedotýkejte se síťové zástrčky vlhkými nebo mokřkýma rukama.

- Nastavte otočný spínač (1) pokojového termostatu na nejnižší stupeň.
- Otočte funkční spínač (2) do polohy  (jen ventilace).
- Než přístroj vypnete, nechte ventilátor po dobu 3 minut běžet.
- Přístroj vypněte otočením funkčního spínače (2) do polohy **0**.
- Vytáhněte síťový kabel ze zásuvky elektrické sítě, a to uchopením za zástrčku.
- Nechte přístroj zcela vychladnout.
- Čištění přístroje provádějte v souladu s pokyny uvedenými v kapitole Údržba.
- Přístroj skladujte v souladu s pokyny uvedenými v kapitole transport a skladování.

## Chyby a poruchy



### Varování před elektrickým napětím

**Činnosti, které vyžadují otevření přístroje, smějí provádět výhradně jen autorizované odborné firmy nebo firma Trotec.**

Přístroj byl během výroby několikrát testován, zda bezchybně funguje. Pokud by se však přesto objevily funkční poruchy, zkontrolujte přístroj podle následujícího seznamu.

#### Přístroj se nespouští:

- Zkontrolujte síťovou přípojku.
- Zkontrolujte poškození síťového kabelu a zástrčky. Pokud zjistíte jakékoli poškození, již se nepokoušejte zařízení uvést znovu do chodu.

Je-li kabel síťového napájení tohoto přístroje poškozen, musí být vyměněn výrobcem nebo jeho servisní službou, případně podobně kvalifikovanou osobou, aby se předešlo rizikům.

- Zkontrolujte zabezpečení sítě na straně zákazníka.
- Zkontrolujte pokojovou teplotu. Pokojový termostat se zřejmě vypnul, neboť byla dosažena požadovaná teplota v místnosti.
- Motor je zřejmě vadný. Vadný motor nechte vyměnit odbornou elektro firmou.
- Zkontrolujte, zda přístroj stojí rovně a na rovné podlaze. Zřejmě s aktivoval spínač ochrany proti převrácení, neboť se přístroj převrátil. Postavte přístroj vždy na vhodný podklad, na kterém může stát celou svou plochou podstavce a ve svislé poloze.

- Pokojový termostat je zřejmě vadný. Vadný pokojový termostat nechte vyměnit odbornou elektro firmou.
- Ochrana proti přehřátí sepnula. Nechte provést kontrolu elektrického systému kvalifikovaným servisním technikem nebo firmou Trotec a vyměňte ochranu proti přehřátí.
- Než znovu spustíte přístroj, vyčkejte 10 minut. Pokud přístroj nenaběhne, nechte provést kontrolu elektrického zařízení u specializované firmy nebo u společnosti Trotec.

#### Přístroj je zapnutý, ventilátor běží, ale přístroj netopí:

- Zkontrolujte, zda je nastaven stupeň vytápění.
- Zkontrolujte pokojovou teplotu. Pokojový termostat se zřejmě vypnul, neboť byla dosažena požadovaná teplota v místnosti.
- Zkontrolujte, zda sepnula ochrana proti přehřátí (viz kapitola Bezpečnost).
- Topný odpor je zřejmě přepálený. Vadný topný odpor nechte vyměnit odbornou elektro firmou.
- Pokojový termostat je zřejmě vadný. Vadný pokojový termostat nechte vyměnit odbornou elektro firmou.

#### Ventilátor neběží:

- Překontrolujte, zda je přístroj zapnutý.
- Zkontrolujte síťovou přípojku.
- Zkontrolujte příp. poškození síťového kabelu nebo konektoru.
- Překontrolujte, zda je nastaven stupeň ventilace.
- Překontrolujte, zda je zapnutý pokojový termostat. Nastavte plynulý otočný spínač pokojového termostatu vyšší teplotu, než je aktuální teplota v místnosti.
- Motor ventilátoru je zřejmě vadný. Vadný motor ventilátoru nechte vyměnit odbornou elektro firmou.

#### Proud vzduchu je menší:

- Překontrolujte vstup a výstup vzduchu. Vstup a výstup vzduchu musí být volné. V případě potřeby odstraňte nečistoty. Respektujte minimální vzdálenosti od stěn a předmětů podle technických údajů.

#### Přístroj je hlučný, příp. vibruje:

- Zkontrolujte, zda je přístroj postaven nastojato a stabilně.

#### Upozornění

Po každé údržbě a opravě vyčkejte minimálně 3 minuty. Teprve poté přístroj znovu zapněte.

#### Přístroj po kontrolách nefunguje bezvadně:

Kontaktujte zákaznický servis. Předajte přístroj k opravě do autorizované odborné elektro firmy nebo do firmy Trotec.

## Údržba

### Činnosti před zahájením údržby



#### Varování před elektrickým napětím

Nedotýkejte se síťové zástrčky vlhkými nebo mokřkýma rukama.

- Vypněte přístroj.
- Vytáhněte síťový kabel ze zásuvky elektrické sítě, a to uchopením za zástrčku.
- Nechte přístroj zcela vychladnout.



#### Varování před elektrickým napětím

**Činnosti, které vyžadují otevření přístroje, směji provádět výhradně jen autorizované odborné firmy nebo firma Trotec.**

### Vyčištění skříně



#### Varování před elektrickým napětím


Nikdy přístroj neponořujte do vody!

Plášť přístroje vyčistěte navlhčeným měkkým hadříkem, který nepouští vlákna. Dbejte na to, aby do pláště přístroje nevníkla vlhkost. Dbejte na to, aby se vlhkost nedostala do kontaktu s elektrickými součástmi přístroje. K navlhčení hadříku nepoužívejte žádné agresivní čisticí prostředky, jako jsou např. čisticí spreje, rozpouštědla, čističe s obsahem alkoholu nebo abrazivní prostředky.

Plášť přístroje po vyčištění otřete do sucha.

## Technická příloha

### Technické údaje

| Parametry                                  | Hodnota   |
|--|---|
| Model                                      | TFC 16 E  |
| Topný výkon                                |   |
| Stupeň 1:                                  | 1200 W  |
| Stupeň 2:                                  | 2000 W  |
| Pracovní rozsah                            | -5 °C až +25 °C   |
| Síťová přípojka                            | 220 – 240 V / 50 Hz   |
| Příkon max.                                | 2000 W  |
| Jmenovitý příkon                           | 8,7 A   |
| Zajištění sítě                             | 10 A  |
| Druh krytí                                 | IPX0  |
| Druh konektoru                             | CEE 7/17  |
| Délka kabelu                               | 1,5 m   |
| Hladina akustického tlaku (vzdálenost 1 m) | 60 dB(A)  |
| Třída ochrany                              | II /  |
| Ochrana proti přehřátí                     | 65 °C   |
| Rozměry (hloubka x šířka x výška)          | 175 x 135 x 228 mm  |
| Min. vzdálenost od stěn a předmětů         |   |
| A: nahoře:                                 | 100 cm  |
| B: vzadu:                                  | 100 cm  |
| C: ze strany:                              | 100 cm  |
| D: vpředu:                                 | 100 cm  |
| Hmotnost                                   | 1,5 kg.   |

Požadavky na informace týkající se elektrických lokálních topidel

| Parametry   | Hodnota / Údaj   |
|---|--|
| Model   | TFC 16 E   |
| <b>Tepelný výkon</b>  |  |
| jmenovitý tepelný výkon $P_{nom}$   | 2,0 kW   |
| Minimální tepelný výkon (orientační) $P_{min}$  | 1,2 kW   |
| Maximální trvalý tepelný výkon $P_{max,c}$  | 2,0 kW   |
| <b>Spotřeba pomocné elektrické energie</b>  |  |
| při jmenovitém tepelném výkonu $e_{l_{max}}$  | 1,933 kW   |
| při minimálním tepelném výkonu $e_{l_{min}}$  | 1,352 kW   |
| v pohotovostním režimu $e_{l_{sb}}$   | 0,000 kW   |
| <b>Typ příjmu tepla</b>   |  |
| ruční řízení akumulace tepla s integrovaným termostatem   | netýká se  |
| ruční řízení akumulace tepla se zpětnou vazbou informující o teplotě v místnosti a/nebo venkovní teplotě        | netýká se  |
| elektronické řízení akumulace tepla se zpětnou vazbou informující o teplotě v místnosti a/nebo venkovní teplotě | netýká se  |
| výdej tepla s podporou ventilátorem   | netýká se  |
| <b>Typ výdeje tepla/regulace teploty v místnosti</b>  |  |
| jeden stupeň tepelného výkonu, bez regulace teploty v místnosti   | NE   |
| dva nebo více ručně nastavitelných stupňů, bez regulace teploty v místnosti                                     | NE   |
| regulace teploty v místnosti pomocí mechanického termostatu   | ANO  |
| s elektronickou regulací teploty v místnosti  | NE   |
| elektronická regulace teploty v místnosti a regulace denní doby   | NE   |
| elektronická regulace teploty v místnosti a regulace týdenní doby   | NE   |
| <b>Další možnosti regulace</b>  |  |
| regulace teploty v místnosti s detekcí přítomnosti osob   | NE   |
| regulace teploty v místnosti s detekcí otevřených oken  | NE   |
| s možností dálkového ovládání   | NE   |
| s adaptivní regulací zahájení vytápění  | NE   |
| s omezením provozní doby  | NE   |
| se snímačem s černou kuličkou   | NE   |
| kontaktní údaje   | Trotec GmbH<br>Grebbener Straße 7<br>D-52525 Heinsberg |

NA: *Není relevantní*

## Likvidace

Obalové materiály vždy likvidujte způsobem šetrným k životnímu prostředí a v souladu s platnými místními předpisy o likvidaci.



Symbol přeškrtnutého odpadkového koše na starém elektrickém nebo elektronickém přístroji označuje, že se toto zařízení po ukončení své životnosti nesmí likvidovat do domovního odpadu. Pro účely bezplatného vrácení jsou vám ve vaší blízkosti k dispozici sběrná místa pro staré elektrické nebo elektronické přístroje. Adresy získáte u vašeho městského úřadu nebo podniku komunálních služeb. V mnoha zemích EU se také můžete dozvědět na webu <https://hub.trotec.com/?id=45090> více o dalších možnostech vrácení. Jinak prosím kontaktujte oficiální, ve vaší zemi schválenou firmu zabývající se likvidací použitých přístrojů.

Oddělený sběr starých elektrických a elektronických přístrojů má umožnit jejich opětovné využití, recyklaci materiálů nebo k jiné formě využití starých zařízení, a rovněž zamezit při likvidaci nebezpečných látek, které mohou být obsaženy v zařízení, negativním důsledkům na životní prostředí a vlivům na lidské zdraví.

Trotec GmbH

Grebener Str. 7  
D-52525 Heinsberg

☎ +49 2452 962-400

☎ +49 2452 962-200

✉ [info@trotec.com](mailto:info@trotec.com)

[www.trotec.com](http://www.trotec.com)