

ET

KASUTUSJUHEND
KERAAMILINE KÜTTESEADE



Sisukord

Kasutusjuhendi märkused	1
Ohutus.....	2
Seadme teave	4
Transport ja ladustamine	5
Montaaž ja paigaldus	5
Kasutamine	7
Vead ja rikked.....	7
Hooldus	8
Tehnilised lisad.....	8
Jäätmekäitlus	9

Kasutusjuhendi kehtiva versiooni ja EL-i vastavusdeklaratsiooni saate alla laadida järgmiselt lingilt:



TDS 10 M



<http://hub.trotec.com/?id=41087>

TDS 20 M



<http://hub.trotec.com/?id=41028>

Kasutusjuhendi märkused

Sümbolid



Hoiatus elektripinge eest

See sümbol viitab elektripinge tekitatavatele ohtudele inimeste elule ja tervisele.



Hoiatus kuuma pealispinna eest

See sümbol viitab kuumadest pealispindadest lähtuvatele ja isikute elu ja tervist ohustavatele ohtudele.



Hoiatus

Märgusõna tähistab keskmise riskiastmega ohtu, mille eiramise tagajärjeks võib olla surm või rasked vigastused.



Ettevaatust

Märgusõna tähistab madala riskiastmega ohtu, mille eiramise tagajärjeks võivad olla kerged või mõõdukad vigastused.

Teatis

Märgusõna viitab olulisele teabele (nt ainekahju), mitte ohtudele.



Teave

Selle sümboliga tähistatud juhised aitavad toiminguid sooritada kiiresti ja ohutult.



Järgige juhiseid

Selle sümboliga tähistatud juhised viitavad sellele, et järgida tuleb kasutusjuhendit.

Ohutus

Lugege kasutusjuhendit enne seadme paigaldamist/ kasutamist hoolikalt ja hoidke seda alati seadme kasutuskoha läheduses!



Hoiatus

Lugege kõiki ohutus- ja muid juhiseid.

Ohutus- ja muude juhiste eiramine võib põhjustada elektrilööki, põletusi ja/või raskeid vigastusi.

Hoidke kõik ohutus- ja muud juhised edaspidiseks alles.

8-aastased ja vanemad lapsed ning vähenenud füüsiliste, meeleliste või vaimsete võimete või kogemuste ja teadmisteta isikud saavad seda seadet kasutada, kui nende järel valvatakse või kui neid on seadme ohutu kasutamise suhtes instrueeritud ning nad on seotud ohtudest teadlikud.

Lapsed ei tohi seadmega mängida. Lapsed ei tohi järelevalve puudumisel seadet puhastada ega hooldada.

- Ärge kasutage seadet plahvatusohtlikes ruumides.
- Ärge kasutage seadet agressiivses atmosfääris.
- Asetage seade püstiselt ja kindlalt kohale.
- Laske seadmel pärast märgpuhastust kuivada. Ärge laske seadmel märjana töötada.
- Ärge kasutage seadet niiskete või märgade kätega.
- Ärge suunake seadmele otsest veejuga.
- Ärge pange kunagi esemeid ega jäsemeid seadmesse.
- Ärge katke töötavat seadet kinni ega transportige seda.
- Ärge istuge seadme peale.
- Seade ei ole mänguasi! Hoidke seade eemal lastest ja loomadest. Kasutage seadet ainult järelevalve all.
- Alati enne seadme kasutamist kontrollige seadet, selle tarvikuid ja ühendusosi võimalike kahjustuste avastamiseks. Ärge kasutage defektseid seadmeid ega seadme osi.
- Veenduge, et kõik väljapool seadet asuvad elektrijuhtmed oleksid kaitstud kahjustuste eest (nt loomade poolt põhjustatud kahjustuste eest). Ärge kunagi kasutage seadet, kui elektrijuhtmed või võrguühendus on kahjustatud.
- Elektriühendus peab vastama peatükis Tehnilised andmed esitatud andmetele.
- Ühendage võrgupistik nõuetekohase kaitsmega pistikupessa.
- Võrgukaabli pikenduse valimisel arvestage seadmete kasutuskooormust, kaabli pikkust ja kasutusotstarvet. Rullige pikendusjuhe täielikult lahti. Vältige elektrilist ülekoormust.

- Enne seadme hooldus- või remonditööd eemaldage võrgukaabel pistikupesast, võttes seejuures pistikust kinni.
- Kui te ei kasuta seadet, lülitage see välja ja tõmmake võrgukaabel pistikupesast välja.
- Ärge kunagi kasutage seadet, kui olete avastanud, et pistik või võrgukaabel on kahjustatud. Vigase elektriikaabli peab tootja, klienditeenindus või elektriseadmete remonditöökoda välja vahetama. Defektsed võrgukaablid kujutavad endast tõsist ohtu tervisele.
- Pöörake tähelepanu ladustus- ja töötingimustele (vt peatükki Tehnilised andmed).
- Veenduge, et seade asuks süttivatest materjalidest vähemalt 50 cm kaugusel. Ärge kasutage seadet ruumides, milles hoitakse bensiini, lahusteid, lakke või muid kergesti süttivaid aineid.
- Ärge kasutage seadet kardinate vahetus läheduses.
- Veenduge, et õhu sisse- ja väljavool oleks vaba.
- Ärge paigaldage seadet põlevale aluspinnale.
- Laske seadmel enne selle transportimist ja/või hooldust maha jahtuda.
- Ärge kasutage seadet vannide, dušialuste, basseinate või muude vett sisaldavate mahutite läheduses. Elektrilöögi oht!

Otstarbekohane kasutus

Kasutage seadet eranditult suletud ruumide kütmiseks, arvestades seadme tehnilisi andmeid.

Otstarbekohase kasutamise hulka loetakse järgmiste ruumide kütmine:

- korterid,
- laoruumid,
- kauplused,
- ehitusobjektide ruumid,
- konteinerid,
- keldrid.

Mitteotstarbekohane kasutus

- Ärge asetage seadet märjale või üleujutatud aluspinnale.
- Ärge asetage seadmele esemeid, näiteks riideid.
- Ärge kasutage seadet välistingimustes.
- Ärge kasutage seadet sõidukite kütmiseks.
- Seadet ei tohi kasutada basseini läheduses.
- Ärge kasutage seadet vahetult kraanikausside, vannide või muude veega täidetud mahutite läheduses.
Ärge kastke seadet kunagi vette!
- Ärge kütke ruume, mille pindala on väiksem kui 4 m³.
Ülekuumenemise oht!
- Käitamine või kasutamine muul kui selles juhendis ära toodud viisil on keelatud. Juhendi mittejärgimisel tootja ei vastuta ja garantii kustub.
- Seadme omaalgatuslikud tehnilised muudatused, juurde- ja ümberehitused on keelatud.


Personali kvalifikatsioon

Isikud, kes seda seadet kasutavad, peavad

- teadlikud niiskes keskkonnas elektriseadmetega töötamisega seotud ohtudest;
- olema lugenud kasutusjuhendit, eriti selle peatükki Ohutus, ja sellest aru saanud.

Hooldustöid, mis nõuavad seadme korpuse avamist, tohivad teha ainult elektritöödele spetsialiseerunud ettevõtted või valmistajafirma Trotec.

Seadmehel olevad sümbolid

Sümbolid	Tähendus
	Seadmehel olev sümbol juhib tähelepanu sellele, et seadme kohale või otse selle ette ei tohi riputada esemeid (nt käterätikuid, riideid jne). Ülekuumenemise ja tuleohtu vältimiseks ei tohi kütteseadet kinni katta.

Ülejäänud ohud



Hoiatus elektripinge eest

Seadme elektriosadega tohivad töötada ainult vastava väljaõppega spetsialistid!



Hoiatus elektripinge eest

Tõmmake enne seadme mis tahes hooldustöid selle võrgupistik alati vooluvõrgust välja!
Tõmmake toitekaabel pistikupesast välja, hoides seejuures pistikust kinni.



Hoiatus kuuma pealispinna eest

Selle seadme osad võivad minna väga kuumaks ja tekitada põletusi. Eriti tähelepanelik tuleks olla siis, kui juures on lapsi või teisi kaitset vajavaid isikuid.



Hoiatus

Esineb põletusohu ja elektrilöögi oht asjatundmatul kasutamisel.
Kasutage seadet ainult otstarbekohaselt.



Hoiatus

Seade võib osutada ohtlikuks, kui instrueerimata isikud kasutavad seda asjatundmatult või mitteotstarbekohaselt! Personal peab täitma kvalifikatsiooninõuded!



Hoiatus

Seade ei ole mänguasi ja peab olema laste käeulatuses väljas.



Hoiatus

Lämbumisoht!
Ärge jätke pakendimaterjali hooletult vedelema. See võib osutada lastele ohtlikuks mänguajaks.



Hoiatus

Asjatundmatu paigaldus võib põhjustada tuleohtu.
Ärge paigaldage seadet põlevale aluspinnale.
Ärge paigaldage seadet pikakarvalisele vaipkatile.
Ärge kasutage seadet ilma tugijalgadeta.



Hoiatus

Ülekuumenemise ja tuleohtu vältimiseks ei tohi kütteseadet kinni katta.

Käitumine hädaolukorras

1. Hädaolukorras lahutage seade vooluvõrgust. Lülitage seade välja ja tõmmake ühendusjuhe võrgupistikupesast välja, hoides seejuures võrgupistikust kinni.
2. Ärge ühendage defektset seadet uuesti vooluvõrku.

Ülekuumenemiskaitse

Seadmel on kaitsetermostaat, mis aktiveerub seadme ülekuumenemisel (töötemperatuuri ületamisel).

Kui kaitsetermostaat on sisse lülitunud, siis lülitub küte välja. Ventilator töötab edasi.

Kui seade on piisavalt jahtunud, lülitub küte uuesti sisse.

Otsige ülekuumenemise põhjust.

Kui kaitsetermostaat ülekuumenemisel sisse ei lülitu, siis vallandub ülekuumenemiskaitse. Seade lülitab end siis täielikult välja. Sellise juhtumi korral pöörduge klienditeeninduse poole ja laske ülekuumenemiskaitse välja vahetada.

Seadme teave

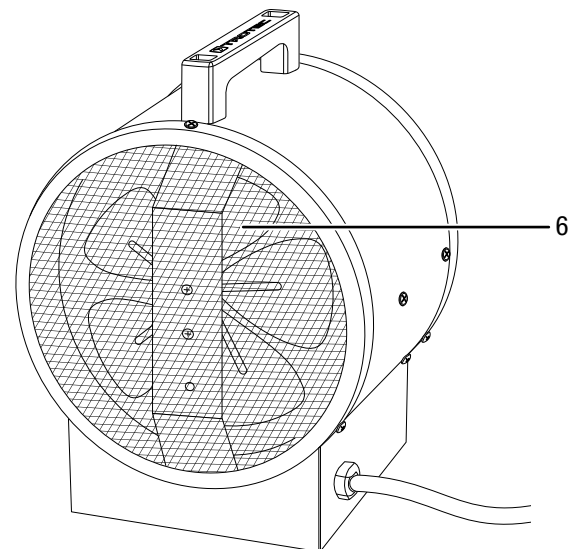
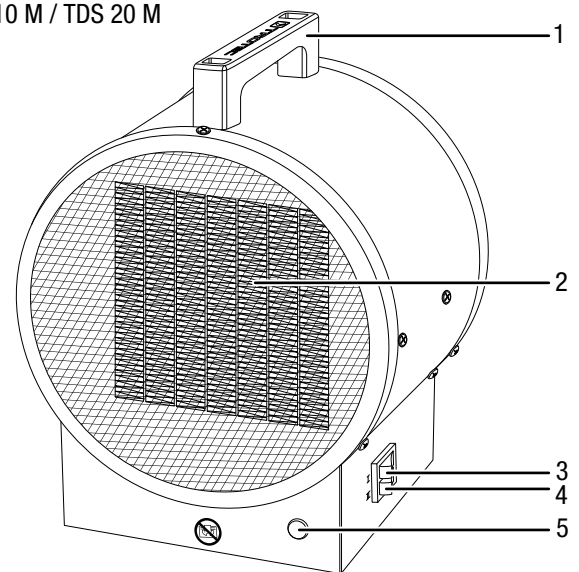
Seadme kirjeldus

Keraamiline kütteseade on sooja õhu tootmiseks ja jaotamiseks, nt siseruumides.

Seade toodab soojust keraamilise küttekeha abil. Õhk keraamilise küttekeha ümbruses soojeneb. Soojendatud õhk puhutakse ventilatori abil ruumi.

Seadme osad

TDS 10 M / TDS 20 M



Nr	Nimetus
1	Transpordikäepide
2	Õhu väljalase
3	Lüliti küttestmele 1
4	Lüliti küttestmele 2
5	Töötuli
6	Õhu sissevõtuava

Transport ja ladustamine

Teatis

Kui te ladustate või transpordite seadet asjatundmatult, võib seade saada kahjustusi. Jälgige seadme transpordi ja ladustamise teavet.

Transport

Järgige järgmisi juhiseid **iga** kord enne transporti.

- Lülitage seade välja.
- Tõmmake võrgukaabel pistikupesast välja, võttes seejuures pistikust kinni.
- Ärge tõmmake seadet toitejuhtmest.
- Laske seadmel piisavalt maha jahtuda.

Ladustamine

Järgige neid nõudeid iga kord **enne** hoiustamist.

- Laske seadmel piisavalt maha jahtuda.

Järgige ajal, mil te seadet ei kasuta, järgmisi hoidmistingimusi:

- kuivas ja külma ning kuumuse eest kaitstult;
- püstises asendis, tolmu ja otsese päikesekiirguse eest kaitstud kohas;
- vajaduse korral kaetuna, et kaitsta seadet tolmu eest;
- seadme kahjustuste vältimiseks ärge asetage sellele teisi seadmeid või esemeid.

Montaaž ja paigaldus

Tarnekomplekt

- 1 seade
- 1 transpordikäepide
- 2 kruvi
- 2 alusseibi
- 1 juhend

Seadme lahtipakkimine

1. Avage karp ja võtke seade välja.
2. Võtke seade pakendist täielikult välja.
3. Kerige võrgukaabel täielikult lahti. Jälgige, et võrgukaabel ei oleks kahjustatud ning ärge kahjustage seda lahti kerides.

Paigaldamine

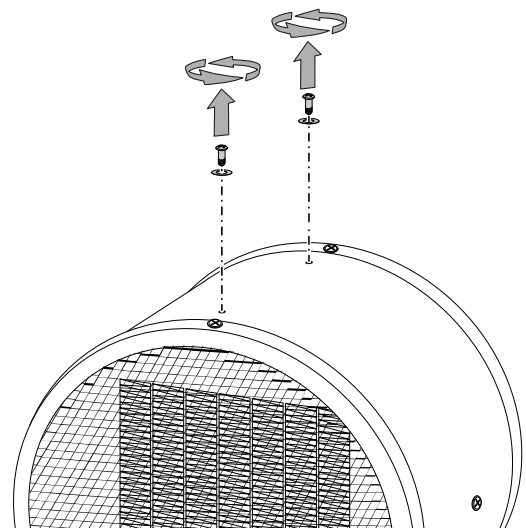
Kasutage vastavaks tegevuseks sobivat tööriista.

Transpordikäepideme paigaldus

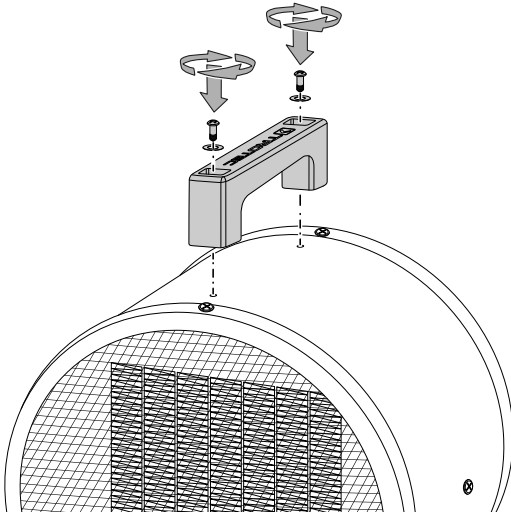
Toimimisviis on seadmetel TDS 10 M / TDS 20 M identne.

Selleks toimige järgmiselt.

1. Eemaldage korpuse ülaosalt mõlemad kruvid ja mõlemad alusseibid.



2. Monteerige transpordikäepide kruvide ja alusseibidega.



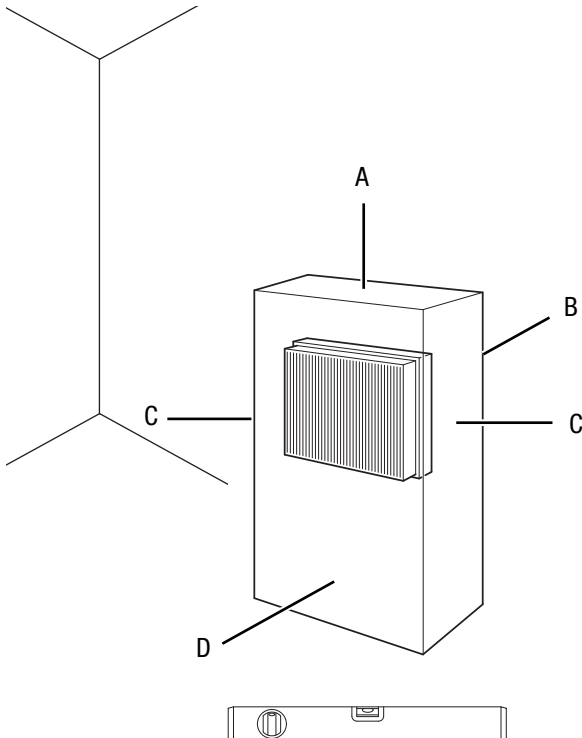
Kasutuselevõtt



Teave

Esimesel kasutamisel või pärast pikemat mittekasutamist võib kaasneda hais.

Arvestage seadme paigaldamisel minimaalsete lubatud kaugustega seintest ja esemetest, lähtudes peatükist Tehnilised andmed.



- Enne seadme uuesti kasutusele võtmist kontrollige toitekaabli seisukorda. Kui te kahtlete selle seisukorras, siis pöörduge klienditeeninduse poole.
- Asetage seade püstiselt ja kindlalt kohale.
- Toitekaablit või muid kaableid paigaldades vältige komistamisohu tekitamist, iseäranis kui paigaldate seadme ruumi keskele. Kasutage kaablisildu.
- Veenduge, et kaablipikendused oleksid täies ulatuses lahti või kokku keritud.
- Veenduge, et kardinaid või muud esemed ei takistaks õhuvoolu.
- Veenduge, et seade ei puutuks kokku niiskuse või veega.

Toitekaabli ühendamine

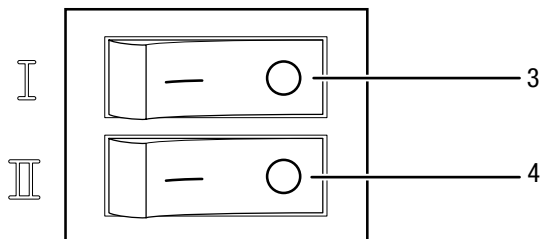
- Ühendage toitepistik nõuetekohase maandusega pistikupessa.
- Jälgige, et võrgukaablit veetakse seadme tagant. Ärge vedage võrgukaablit kunagi seadme eest.

Kasutamine

Toimimisviis on seadmetel TDS 10 M / TDS 20 M identne.

- Vältige avatud aknaid ja uksi.

Juhtpaneel



Nr	Nimetus	Tähendus
3	Lüliti I	Kütteaste 1 1000 W (TDS 10 M) 1500 W (TDS 20 M)
4	Lüliti II	Kütteaste 2 2000 W (TDS 10 M) 3000 W (TDS 20 M)

Seadme sisselülitamine

Kui te olete seadme paigaldanud ja see on tööks valmis, nagu peatükis Kasutuselevõtt kirjeldatud, võite seadme sisse lülitada.

Kütteastme seadistamine

- Lülitage lüliti I (3) sisse.
 - ⇒ Töötuli (5) põleb.
 - ⇒ Seade töötab kütteastmel 1.
- Selleks et saavutada maksimaalne kütetulemus, lülitage lisaks sisse lüliti II (4).
 - ⇒ Seade töötab kütteastmel 2.

Kasutamise lõpetamine



Hoiatus elektriringe eest

Ärge katsuge võrgupistikut niiskete või märgade kätega.

- Lülitage esmalt lüliti II (4) välja, kui see on sisse lülitatud.
- Lülitage lüliti I (3) välja.
- Tõmmake võrgukaabel pistikupesast välja, võttes seejuures pistikust kinni.
- Laske seadmel täielikult maha jahtuda.
- Puhastage seade peatüki Hooldus kohaselt.
- Ladustage seade, nagu kirjeldatud peatükis Ladustamine.

Vead ja rikked



Hoiatus elektriringe eest

Hooldustöid, mis nõuavad seadme korpuse avamist, tohivad teostada ainult volitatud erialaettevõtted või valmistajafirma Trotec.

Seadme laitmatut toimimist kontrolliti tootmise käigus mitu korda. Kui sellest hoolimata peaks esinema talitlustõrkeid, kontrollige seadet järgmise nimekirja alusel.

Seade ei käivitu

- Kontrollige elektritoidet.
- Veenduge, et toitekaabel ja toitepistik ei oleks kahjustatud.
- Kontrollige hoone toitevõrgu kaitselülilit.
- Mootor on defektne. Laske defektne mootor elektritöödega tegelevas ettevõttes välja vahetada.
- Ülekuumenemiskaitse rakendus. Laske seadme elektrisüsteem elektritöödega tegelevas ettevõttes või Trotecis üle kontrollida ja ülekuumenemiskaitse välja vahetada.
- Oodake enne seadme uuesti käivitamist 10 minutit. Kui seade ei käivitu, siis laske erialaettevõttel või valmistajafirmal Trotec teha seadme elektriline kontroll.

Seade on sisse lülitatud, puhur töötab, kuid seade ei soojenda.

- Kontrollige, kas ülekuumenemiskaitse on aktiveeritud, vt ptk Ohutus.
- Kütetakisti on läbi põlenud. Laske defektne kütetakisti elektritöödega tegelevas ettevõttes välja vahetada.

Ventilaator ei tööta.

- Kontrollige, kas seade on sisse lülitatud.
- Kontrollige elektrivõrgu ühendust.
- Kontrollige toitekaablit ja võrgupistikut, et need ei oleks kahjustatud.
- Ventilaatori mootor on defektne. Laske defektne ventilaatori mootor elektritöödega tegelevas ettevõttes välja vahetada.

Õhuvool on vähenenud.

- Kontrollige õhu sisse- ja väljalaskeavasid. Õhu sisse- ja väljalaskeavad peavad olema vabad. Vajaduse korral eemaldage mustus. Pidage kinni tehnilistele andmetele vastavatest minimaalsetest vahekaugustest.

Seade tekitab müra või väriseb

- Veenduge, et seade oleks paigaldatud püstiselt ja stabiilselt.

Teatis

Oodake vähemalt 3 minutit pärast igat hooldus- ja parandustööd. Lülitage alles siis seade uuesti sisse.

Seade ei tööta pärast eelkirjeldatud kontrollimisi korralikult?

Võtke ühendust klienditeenindusega. Vajaduse korral toimetage seade remondiks elektritöödega tegelevasse volitatud ettevõttesse või valmistajafirmasse Trotec.

Hooldus

Enne hooldust



Hoiatus elektripinge eest

Ärge katsuge võrgupistikut niiskete või märgade kätega.

- Lülitage seade välja.
- Tõmmake võrgukaabel pistikupesast välja, võttes seejuures pistikust kinni.
- Laske seadmel täielikult maha jahtuda.



Hoiatus elektripinge eest

Hooldustööd, mis nõuavad seadme korpuse avamist, tohivad teostada ainult volitatud erialaettevõtteid või valmistajafirma Trotec.

Korpuse puhastamine



Hoiatus elektripinge eest

Ärge kastke seadet kunagi vette!

Puhastage korpust niiske pehme ebemevaba lapiga. Jälgige, et korpusesse ei tungiks niiskust. Jälgige, et seadme elektrikomponendid ei puutuks kokku niiskusega. Ärge kasutage lapi niisutamiseks agressiivseid puhastusvahendeid, nagu nt puhastusspreidid, lahusteid, alkoholi sisaldavaid või abrasiivseid puhastusvahendeid.

Peale puhastamist kuivatage korpus.

Tehnilised lisad

Tehnilised andmed

Näitaja	Väärtus	
Mudel	TDS 10 M	TDS 20 M
Küttevõimsus	1. aste: 1000 W 2. aste: 2000 W	1500 W 3000 W
Õhukogus	100 m ³ /h	290 m ³ /h
Töövahemik	-15 °C kuni +30 °C	-15 °C kuni +30 °C
Vooluvõrk	220–240 V / 50 Hz	220–240 V / 50 Hz
Võimsustarve, max	2000 W	3000 W
Nimivool	8,7 A	13 A
Võrgukaitse	10 A	16 A
Pistiku liik	Schuko-pistik CEE 7/7	Schuko-pistik CEE 7/7
Kaabli pikkus	1,35 m	1,35 m
Helirõhutase (mõõdetuna 1 m kauguselt)	45 dB(A)	51 dB(A)
Ülekuumenemiskaitse	121 °C	144 °C
Mõõtmed (sügavus × laius × kõrgus):	130 × 165 × 225 mm	170 × 220 × 290 mm
Miinumkaugused seintest ja esemetest	üleval (A): 50 cm taga (B): 50 cm küljel (C): 50 cm ees (D): 50 cm	50 cm 100 cm 50 cm 150 cm
Kaal	1,5 kg	2,5 kg

Jäätmekäitlus



Vanal elektri- või elektroonikaseadmel olev läbikriipsutatud prügikonteineri märk näitab, et seadet ei tohi pärast kasutusaja lõppu käidelda koos olmeprügiga. Teie lähikonnas on tasuta tagastuse jaoks olemas vanade elektri- või elektroonikaseadmete kogumispunktid. Vastavad aadressid saate linna- või vallavalitsusest. Teiste, meie loodud tagastusvõimaluste kohta leiate infot ka meie veebisaidilt www.trotec24.com.

Vanade elektri- või elektroonikaseadmete eraldi kogumine võimaldab neid taaskasutada, materjali realiseerida või vanu seadmeid muul moel ära kasutada ning vältida seadmetes leiduvatest võimalikest ohtlikest ainetest tingitud kahjulikku mõju keskkonnale ja inimeste tervisele.

Teie vastutate, et jäätmekäitlusse antavatele vanadele seadmetele kantud võimalikud isikuandmed kustutataks.

Trotec GmbH & Co. KG

Grebener Str. 7
D-52525 Heinsberg

☎ +49 2452 962-400

☎ +49 2452 962-200

✉ info@trotec.com

www.trotec.com