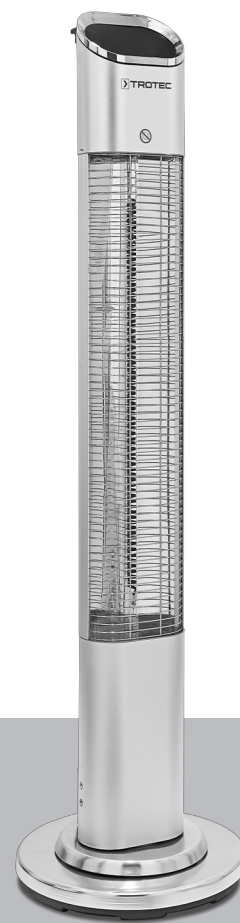


IRS 2050 E

NL

BEDIENINGSHANDLEIDING
STRAALKACHEL



 TROTEC

Inhoudsopgave

Opmerkingen m.b.t. de bedieningshandleiding	2
Veiligheid	2
Informatie over het apparaat	5
Transport en opslag	6
Montage en in gebruik nemen	6
Bediening	8
Defecten en storingen	10
Onderhoud	11
Technische bijlagen	11
Recycling	12

Opmerkingen m.b.t. de bedieningshandleiding

Symbolen



Waarschuwing voor elektrische spanning

Dit symbool wijst op gevaren voor het leven en de gezondheid van personen door elektrische spanning.



Waarschuwing voor hete oppervlakken

Dit symbool wijst op gevaren voor het leven en de gezondheid van personen door hete oppervlakken.



Waarschuwing

Dit signaalwoord wijst op een gevaar met een middelmatige risicograad, dat indien niet vermeden de dood of zwaar letsel tot gevolg kan hebben.



Voorzichtig

Dit signaalwoord wijst op een gevaar met een lage risicograad, dat indien niet vermeden gering of matig letsel tot gevolg kan hebben.

Let op

Het signaalwoord wijst op belangrijke informatie (bijv. op materiële schade), maar niet op gevaren.



Info

Aanwijzingen met dit symbool helpen u bij het snel en veilig uitvoeren van uw werkzaamheden.



Handleiding opvolgen

Aanwijzingen met dit symbool wijzen u erop dat de bedieningshandleiding moet worden opgevolgd.

De actuele versie van de bedieningshandleiding en de EU-conformiteitsverklaring, kunt u downloaden via de volgende link:



IRS 2050 E



<https://hub.trotec.com/?id=45202>

Veiligheid

Lees deze handleiding vóór het in gebruik nemen/gebruik van het apparaat zorgvuldig en bewaar de handleiding altijd in de directe omgeving van de opstellocatie resp. bij het apparaat.



Waarschuwing

Lees alle veiligheidsinstructies en aanwijzingen.

Het niet opvolgen van de veiligheidsinstructies en aanwijzingen kunnen een elektrische schok, brand en/of zwaar letsel veroorzaken.

Bewaar alle veiligheidsinstructies en aanwijzingen voor later gebruik.

Dit apparaat kan door kinderen vanaf 8 jaar en bovendien door personen met verminderde geestelijke, sensorische of mentale vaardigheden of een gebrek aan ervaring en kennis worden gebruikt, als ze onder toezicht staan of m.b.t. het veilig gebruik van het apparaat zijn geïnstrueerd en de hierdoor ontstane gevaren begrijpen.

Kinderen mogen niet met het apparaat spelen.

Reiniging en gebruikersonderhoud mogen niet door kinderen worden uitgevoerd zonder toezicht.



Waarschuwing

Kinderen jonger dan 3 jaar moeten uit de buurt van het apparaat worden gehouden, tenzij ze onder permanent toezicht staan.

Kinderen vanaf 3 jaar en jonger dan 8 jaar mogen het apparaat alleen in- en uitschakelen, als ze onder toezicht staan of m.b.t. het veilig gebruik van het apparaat zijn geïnstrueerd en de hiermee gepaard gaande gevaren begrijpen, mits het apparaat is geplaatst of geïnstalleerd in de normale gebruiksstand. Kinderen vanaf 3 jaar en jonger dan 8 jaar mogen de stekker niet in het stopcontact steken, het apparaat niet regelen, het apparaat niet reinigen en/of geen gebruikersonderhoud uitvoeren.

- Gebruik het apparaat niet in ruimten of omgevingen met explosiegevaar en plaats het daar nooit.
- Gebruik het apparaat niet in agressieve atmosferen.
- Laat het apparaat na een vochtige reiniging drogen. Gebruik het niet in natte toestand.
- Gebruik of bedien het apparaat niet met vochtige of natte handen.
- Stel het apparaat niet bloot aan een gerichte waterstraal.
- Steek nooit voorwerpen of ledematen in het apparaat.
- Gebruik het apparaat niet als ontstekingsbron.
- Het apparaat niet afdekken tijdens bedrijf.
- Ga niet op het apparaat zitten.
- Het apparaat is geen speelgoed. Houd kinderen en dieren op afstand. Gebruik het apparaat alleen onder toezicht.
- Controleer voor elk gebruik van het apparaat de accessoires en aansluitonderdelen hiervan op mogelijke beschadigingen. Gebruik geen defecte apparaten of apparaatonderdelen.
- Zorg dat alle elektrische kabels buiten het apparaat zijn beschermd tegen beschadigingen (bijv. door dieren). Gebruik het apparaat nooit bij schade aan elektrische kabels of aan de netaansluiting!
- De netaansluiting moet voldoen aan de gegevens in de technische bijlage.
- Steek de netstekker in een volgens de voorschriften gezekerd stopcontact.
- Houd bij het kiezen van verlengsnoeren rekening met het vermogen van het apparaat, de kabellengte en het gebruiksdoel. Rol de verlengkabel volledig uit. Voorkom elektrische overbelastingen.
- Voor aanvang van onderhouds-, verzorgings- of reparatiewerkzaamheden aan het apparaat de stekker uit het stopcontact trekken.
- Schakel het apparaat uit en verwijder het netsnoer uit het stopcontact als u het apparaat niet gebruikt.
- Gebruik het apparaat nooit als u schade aan de netstekker of het netsnoer constateert.
Wordt het netsnoer van dit apparaat beschadigd, moet het door de fabrikant of de klantendienst hiervan of door een vergelijkbaar gekwalificeerde persoon worden vervangen, zodat gevaren worden voorkomen.
Defecte netsnoeren vormen een ernstig gevaar voor de gezondheid!
- Houd bij het installeren van het apparaat rekening met de minimale afstanden t.o.v. wanden en objecten, evenals met de opslag- en gebruiksomstandigheden volgens de technische gegevens (technische bijlage).
- Houd tussen de stralingszijde van het apparaat en alle brandbare stoffen, zoals textiel, gordijnen, bedden en banken een veiligheidsafstand van minimaal 1 m.
- Laat het apparaat voor transport en/of onderhoudswerkzaamheden afkoelen.
- Het apparaat mag niet direct onder een wandcontactdoos worden opgesteld.
- Het apparaat moet zo worden aangebracht, dat schakelaars en andere regelaars niet door een persoon in een badkuip of onder de douche kunnen worden aangeraakt.
- Het apparaat mag niet worden gebruikt samen met een programmaschakelaar, tijd klok, een apart afstandsbedieningssysteem en vergelijkbare inrichtingen, die het apparaat automatisch inschakelen, omdat brandgevaar bestaat als het verwarmingsapparaat wordt afgedekt of verkeerd wordt opgesteld.
- Gebruik dit apparaat niet meer als het is gevallen of zichtbare beschadigingen heeft.

Bedoeld gebruik

Gebruik het apparaat voor het verwarmen van oppervlakken in overdekte en niet overdekte buitenomgevingen.

Het apparaat is uitsluitend ontworpen voor vloeropstelling.

Tot het bedoeld gebruik behoren:

- het verwarmen van oppervlakken
 - in opslagruimten,
 - in ruimten op bouwplaatsen,
 - in containers,
 - in de gastronomie,
 - op beurzen en bij evenementen.

Voorspelbaar verkeerd gebruik

- Het apparaat is niet bedoeld voor industrieel gebruik.
- Plaats het apparaat niet op een overstroomde ondergrond.
- Leg geen voorwerpen, zoals kledingstukken op het apparaat.
- Gebruik het apparaat niet voor het verwarmen van voertuigen.
- Gebruik het apparaat niet in de buurt van benzine, oplosmiddelen, lakken of andere licht ontvlambare dampen of in ruimten waar deze worden bewaard.
- Het apparaat mag niet worden gebruikt als verwarmingsapparaat voor baby's / kinderen of dieren.
- Dit verwarmingsapparaat niet in de directe nabijheid van een zwembad gebruiken.
- Het apparaat mag niet worden blootgesteld aan vocht of weersinvloeden (regen, zon).
- Elk ander gebruik dan het bedoeld gebruik is, geldt als logisch voorspelbaar verkeerd gebruik.

Eigenhandige constructieve wijzigingen, aan- of ombouwwerkzaamheden bij het apparaat zijn verboden.

Persoonlijke kwalificaties

Personen die dit apparaat gebruiken moeten:

- zich bewust zijn van de gevaren die bij werkzaamheden met en aan elektrische apparaten in vochtige omgeving ontstaan.
- de bedieningshandleiding, vooral het hoofdstuk veiligheid hebben gelezen en begrepen.

Onderhoudswerkzaamheden waarvoor het openen van de behuizing noodzakelijk is, mogen uitsluitend door geautoriseerde elektrotechnische vakbedrijven of door Trotec worden uitgevoerd.

Symbolen op het apparaat

Symbolen	Betekenis
	Het symbool op het apparaat wijst erop, dat het niet is toegestaan voorwerpen (bijv. handdoeken, kleding, etc.) over het apparaat of direct hiervoor op te hangen. Het verwarmingsapparaat mag niet worden afgedekt, zodat oververhitting en brandgevaar worden voorkomen!

Restgevaaren



Waarschuwing voor elektrische spanning

Werkzaamheden aan elektrische onderdelen mogen alleen door een geautoriseerd gespecialiseerd bedrijf worden uitgevoerd!



Waarschuwing voor elektrische spanning

Voor alle werkzaamheden aan het apparaat de netstekker uit het stopcontact verwijderen!
Raak de netstekker niet aan met vochtige of natte handen.
De netstekker van het netsnoer uit het stopcontact trekken door de netstekker vast te pakken.



Waarschuwing voor elektrische spanning

Gevaar voor een elektrische schok!
Komt het verwarmingsapparaat in aanraking met water in een zwembad, bestaat gevaar voor een elektrische schok!
Dit verwarmingsapparaat niet in de directe nabijheid van een zwembad gebruiken!



Waarschuwing voor hete oppervlakken

Onderdelen van het apparaat kunnen zeer heet worden en tot verbrandingen leiden. Let vooral goed op als kinderen of andere kwetsbare personen aanwezig zijn!



Waarschuwing

Van dit apparaat kunnen gevaren uitgaan als het ondeskundig of niet volgens het bedoeld gebruik wordt gebruikt door niet geïnstrueerde personen! Zorg dat wordt voldaan aan de persoonlijke kwalificaties!



Waarschuwing

Het apparaat is geen speelgoed en hoort niet in kinderhanden.



Waarschuwing

Verstikkingsgevaar!
Laat het verpakkingsmateriaal niet achteloos rondslingeren. Voor kinderen kan dit gevaarlijk speelgoed zijn.



Waarschuwing

Er bestaat brandgevaar bij ondeskundig opstellen.
Plaats het apparaat niet op een brandbare ondergrond.
Plaats het apparaat niet op hoogpolige vloerbedekking.



Waarschuwing

Letselgevaar door infraroodstraling!
Blijf niet te lang in de directe nabijheid van het apparaat. Kijk niet langere tijd direct in het apparaat.
Houd de minimale afstanden aan.



Waarschuwing

Het apparaat mag niet worden afgedekt, zodat oververhitting en brandgevaar wordt voorkomen!



Waarschuwing

Grove vuildeeltjes op de verwarmingsstaven kunnen leiden tot oververhitting van het apparaat. Er bestaat brandgevaar.
Verwijder grove vuildeeltjes van de verwarmingsstaven volgens het hoofdstuk Onderhoud, voordat u het apparaat inschakelt.

Gedrag bij noodgevallen

1. Schakel het apparaat uit.
2. Bij noodgevallen het apparaat scheiden van de netvoeding:
De netstekker van het netsnoer uit het stopcontact trekken door de netstekker vast te pakken.
3. Sluit een defect apparaat niet opnieuw aan op de netaansluiting.

Kantelbeveiliging

Het apparaat heeft een kantelbeveiliging. De kantelbeveiliging is een veiligheidsinrichting, die brandgevaar bij het onbedoeld omvallen moet minimaliseren. Het apparaat wordt uitgeschakeld als het niet meer rechtop staat, bijv. als het wordt omgestoten. Daarna start het apparaat niet automatisch, maar moet het weer worden ingeschakeld, zoals beschreven in het hoofdstuk bediening.

Informatie over het apparaat

Beschrijving van het apparaat

Het apparaat IRS 2050 E dient voor het snel leveren van directe warmte.

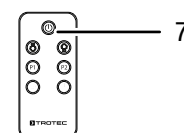
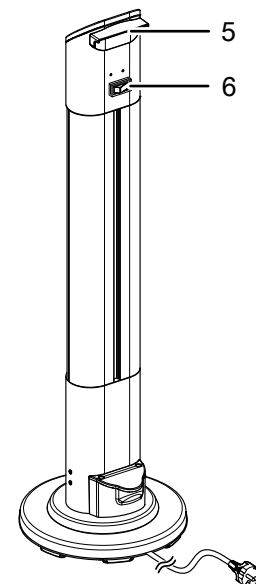
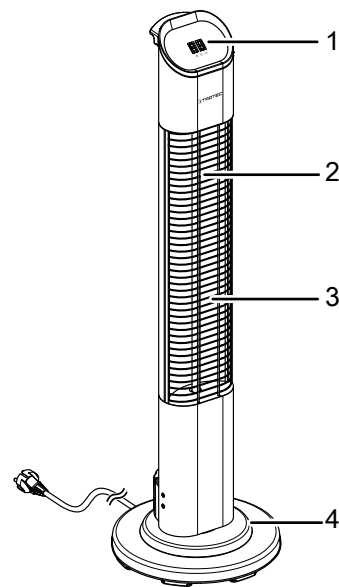
Het apparaat is gebaseerd op het werkingsprincipe van warmteontwikkeling door infraroodstraling. De infraroodstraling wordt door een koolstof-verwarmingselement geleverd en als warmtestraling afgegeven aan de oppervlakken in de omgeving. Hierbij worden personen of voorwerpen direct verwarmd.

De apparaatfuncties kunnen ook via een afstandsbediening worden ingesteld.

Het apparaat kan via de timerfunctie automatisch tijdsvertraagd worden uitgeschakeld.

- 9 verwarmingsniveaus
- Ca. 5.500 branduren
- Timer-functie (1-24 uur)
- Geruisloze werking
- Geen opwervend stof (geschikt voor allergische personen)
- Beschermd tegen waterstralen
- Met kantelbeveiliging
- Met swing-functie

Overzicht van het apparaat



Nr.	Aanduiding
1	Bedieningspaneel
2	Verwarmingsstaaf
3	Rooster
4	Opstelvoet
5	Transportgreep
6	Aan- / uit-schakelaar verwarmingsapparaat
7	Afstandsbediening

Transport en opslag

Let op

Het apparaat kan beschadigd raken als het niet correct wordt opgeslagen of getransporteerd.

De informatie m.b.t. het transport en de opslag van het apparaat opvolgen.

Transport

Neem **vóór** elk transport de volgende instructies in acht:

- Schakel het apparaat uit.
- De netstekker van het netsnoer uit het stopcontact trekken door de stekker vast te pakken.
- Gebruik het netsnoer niet als trektouw.
- Laat het apparaat voldoende afkoelen.

Opslag

Vóór elke opslag de volgende aanwijzingen opvolgen:

- De netstekker van het netsnoer uit het stopcontact trekken door de stekker vast te pakken.
- Laat het apparaat voldoende afkoelen.

Houd bij het niet gebruiken van het apparaat rekening met de volgende opslagcondities:

- Droog en tegen vocht en hitte beschermd
- Rechtopstaand op een positie die beschermd is tegen stof en direct zonlicht
- Indien nodig met een hoes tegen binnendringen van stof beschermen
- Geen andere apparaten of voorwerpen op het apparaat plaatsen, zodat beschadigingen aan het apparaat worden voorkomen
- Batterijen verwijderen uit de afstandsbediening

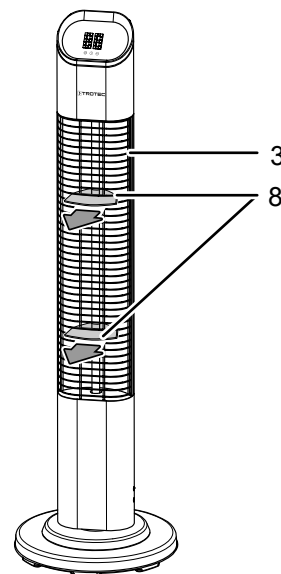
Montage en in gebruik nemen

Leveromvang

- 1 x apparaat
- 1 x afstandsbediening
- 1 x opstelvoet
- 2 x schroef voor opstelvoet
- 2 x schroef voor opstelvoetkabel
- 2 x onderlegging
- 1 x fixeerplaat (klein)
- 2 x fixeerplaat (groot)
- 2 x schroef voor vloerbevestiging
- 2 x plug
- 1 x handleiding

Apparaat uitpakken

1. Open de doos en het apparaat hieruit halen.
2. Verwijder de verpakking volledig van het apparaat.
3. De transportbeveiliging (8) uit het rooster van de straalkachel (3) verwijderen.



4. Het netsnoer volledig afwikkelen. Controleer of het netsnoer niet is beschadigd en beschadig het niet bij het afwikkelen.

Montage

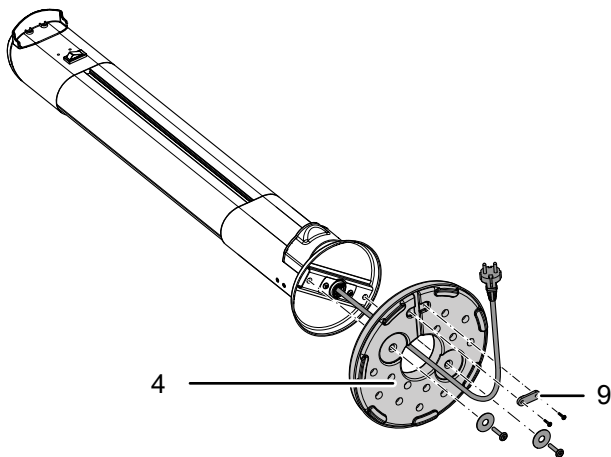


Waarschuwing

Brandgevaar door verkeerd installeren!
Er bestaat brandgevaar, als de vereiste minimale afstanden niet worden aangehouden.
De paragraaf installeren in het hoofdstuk montage en in gebruik nemen opvolgen en de technische gegevens in het hoofdstuk technische bijlagen aanhouden.

Montage opstelvoet

1. De opstelvoet (4) met de twee onderleggingen en de twee meegeleverde schroeven voor de opstelvoet vastschroeven.
2. De opstelvoetkabel in de inkeping onder de opstelvoet (4) leggen.
3. De kleine fixeerplaat (9) over de opstelvoetkabel positioneren.
4. De kleine fixeerplaat (9) en de opstelvoetkabel met de twee meegeleverde schroeven voor de opstelvoetkabel op de opstelvoet (4) vastschroeven.



5. Controleer of de opstelvoet (4) goed vastzit.
6. Plaats het apparaat rechtop en stabiel.

Vloerbevestiging (optioneel)

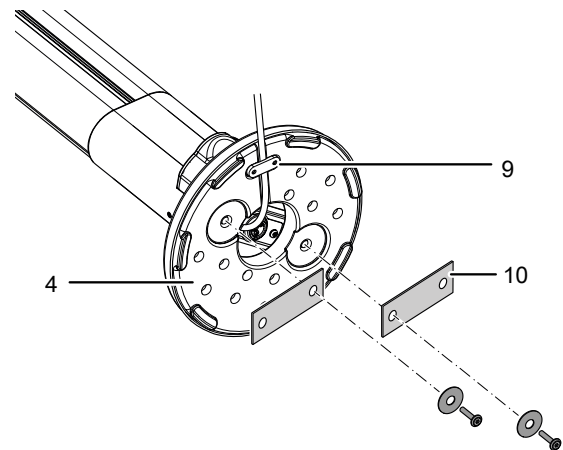
Het bevestigen van het apparaat is doorgaans niet noodzakelijk, maar verbetert de kantelveiligheid bij permanent gebruik op een vaste locatie.



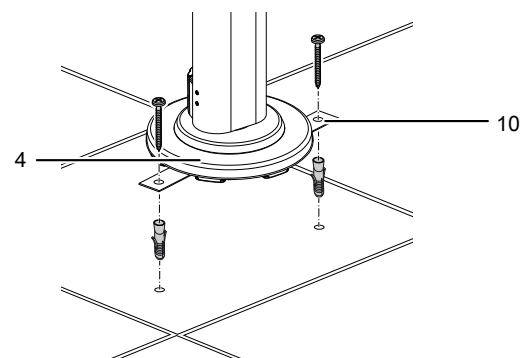
Info

De vloerbevestiging kan - afhankelijk van de bodemgesteldheid - met (bijv. in betonvloeren) of zonder (bijv. bij houtvloeren) pluggen gebeuren. Informeer voor de bevestiging op de vloer naar de meeste geschikte montage of laat de vloerbevestiging door een vakbedrijf uitvoeren.

1. Indien nodig de beide schroeven en onderleggingen onder de opstelvoet (4) losdraaien, als ze al bij de montage van de opstelvoet zijn gemonteerd.
2. De twee onderleggingen met de twee meegeleverde schroeven en de twee grote fixeerpennen (10) zoals afgebeeld vastschroeven.



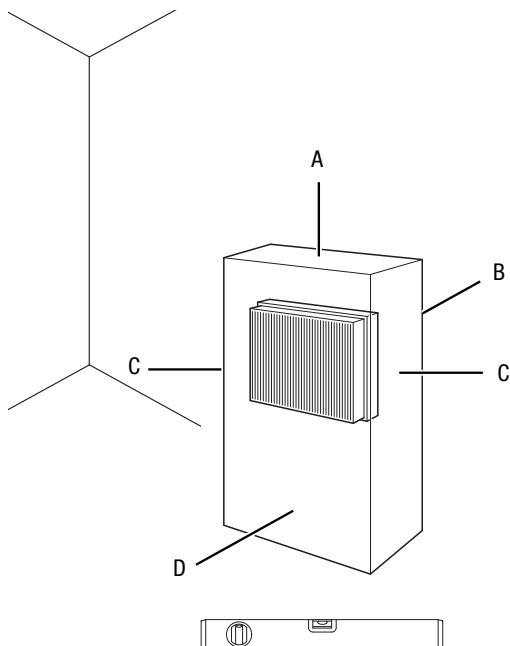
3. Het apparaat rechtop plaatsen. De markeringen voor de bevestigingsboringen door de gaten van de grote fixeerpennen (10) op de vloer aftekenen. Houd rekening met de minimale afstanden t.o.v. andere voorwerpen.
4. Boor de gaten (Ø 8 mm) op de gemarkeerde locaties in de vloer.
5. Op basis van de bodemgesteldheid geschikte pluggen in de boorgaten plaatsen.
6. De opstelvoet (4) met de twee meegeleverde schroeven en de twee grote fixeerpennen (10) in de vloer vastschroeven.



7. Controleer of de opstelvoet (4) goed vastzit.

Installeren

Houd bij het opstellen van het apparaat rekening met de minimale afstanden t.o.v. wanden en objecten, volgens hoofdstuk technische gegevens.



- Plaats het apparaat rechtop en stabiel.
- Plaats het apparaat niet direct onder een wandcontactdoos.

In gebruik nemen



Info

Bij het voor het eerst in gebruik nemen of na langere stilstand, kan geurvorming ontstaan.

- Controleer de toestand van het netsnoer voordat het apparaat weer in gebruik wordt genomen. Bij twijfel aan de probleemloze toestand hiervan, contact opnemen met de klantendienst.
- Voorkom struikelgevaar bij het leggen van het netsnoer, resp. andere elektrische snoeren, vooral bij het opstellen van het apparaat middenin een ruimte. Gebruik snoerbruggen.
- Zorg dat verlengsnoeren volledig zijn uit-/afgerold.
- Zorg dat geen gordijnen etc. in de directe nabijheid aanwezig zijn.

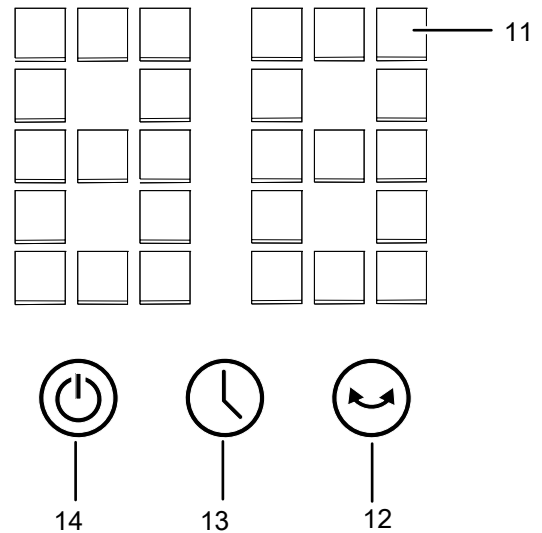
Plaats voor het eerste gebruik batterijen in de afstandsbediening.

Netsnoer aansluiten

- Steek de netstekker in een volgens de voorschriften afgezekerd stopcontact.

Bediening

Bedieningselementen



Nr.	Aanduiding	Betekenis
11	Segment-weergave	Weergave van het aantal uren tijdens het programmeren van de timer Indicatie van het verwarmingsniveau:
12	Toets <i>Swing</i>	Swing-functie in- of uitschakelen
13	Toets <i>Timer</i>	Timer-functie: Automatisch uitschakelen in stappen van 1 uur tot maximaal 24 uur
14	Toets <i>Aan/uit</i>	Apparaat in- of uitschakelen en omschakelen van de verwarmingsniveaus Standby-modus = P 0 Verwarmingsniveau 1 (F1) = 200 W Verwarmingsniveau 2 (F2) = 400 W Verwarmingsniveau 3 (F3) = 600 W Verwarmingsniveau 4 (F4) = 800 W Verwarmingsniveau 5 (F5) = 1000 W Verwarmingsniveau 6 (F6) = 1200 W Verwarmingsniveau 7 (F7) = 1300 W Verwarmingsniveau 8 (F8) = 1550 W Verwarmingsniveau 9 (F9) = 2000 W



Info

Een signaaltoon klinkt elke keer als een instelling wordt geactiveerd.



Waarschuwing voor hete oppervlakken

Het rooster (3) wordt heet tijdens gebruik en kan na het uitschakelen nog heet zijn.

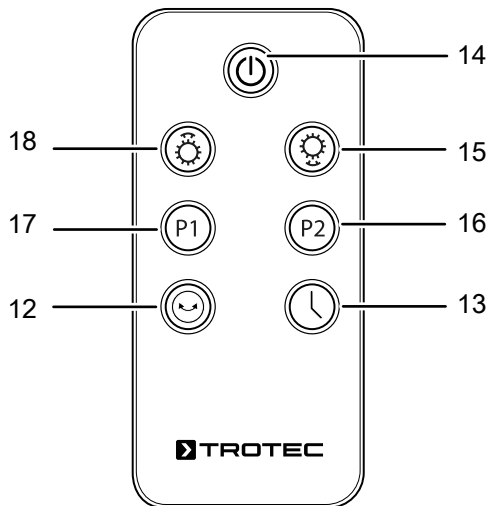
Het rooster (3) tijdens gebruik niet aanraken en wacht tot het na gebruik is afgekoeld.

Afstandsbediening

Alle instellingen van het apparaat kunnen via de meegeleverde afstandsbediening worden uitgevoerd.

De afstandsbediening goed opbergen. Mocht deze desondanks een keer niet meer aanwezig zijn, kunt u deze bij Trotec bestellen als reserveonderdeel.

Plaats geschikte batterijen in de afstandsbediening (zie hoofdstuk technische bijlagen).



Nr.	Aanduiding	Betekenis
12	Toets <i>Swing</i>	Swing-functie in- of uitschakelen
13	Toets <i>TIMER</i>	Timer-functie automatisch uitschakelen in stappen van 1 h tot 24 h
14	Toets <i>Aan/uit</i>	Apparaat in- en uitschakelen
15	Toets <i>Verwarmingsvermogen verlagen</i>	Verwarmingsvermogen verlagen (niveau 1 - niveau 9)
16	Toets <i>P2</i>	Verwarmingsvermogen 2000 W selecteren (niveaus 9)
17	Toets <i>P1</i>	Verwarmingsvermogen 1000 W selecteren (niveaus 5)
18	Toets <i>Verwarmingsvermogen verhogen</i>	Verwarmingsvermogen verhogen (niveau 1 - niveau 9)

Apparaat inschakelen

Nadat het apparaat, zoals in het hoofdstuk montage en in gebruik nemen is beschreven, klaar voor gebruik is opgesteld kan het worden ingeschakeld.

1. De aan-/uit-schakelaar verwarmingsapparaat(6) naar de positie I schakelen.
2. Druk op de toets *Aan/uit* (14).
 - ⇒ Er klinkt een akoestisch signaal.
 - ⇒ De segmentweergave (11) brandt blauw en geeft P 0 aan.
 - ⇒ Het apparaat is in de standby-modus.

Verwarmingsniveaus instellen

- ✓ Het apparaat is in de standby-modus.
1. Druk meerdere keren op de toets *Aan/uit* (14), voor het inschakelen van het gewenste verwarmingsniveau.
 - ⇒ De segmentweergave (11) toont het ingestelde verwarmingsniveau (F1-F9).
 - ⇒ Er zijn 2 opties voor het instellen van het verwarmingsvermogen via de afstandsbediening: Druk op de toets *P 1* (17) of *P 2* (16), voor het selecteren van het verwarmingsniveau P 1 of P 2 als voorgeprogrammeerd verwarmingsniveau. Druk op de toets *Verwarmingsvermogen verlagen* (15) en/of de toets *verwarmingsvermogen verhogen* (18), voor het handmatig instellen van het verwarmingsvermogen.

Timer instellen

Met de timer kan bij elk verwarmingsniveau het automatisch uitschakelen in stappen van 1 uur tot 24 uur worden geprogrammeerd.

- ✓ Het apparaat is ingeschakeld.
1. Druk meerdere keren op de toets *Timer* (13) op het apparaat of op de afstandsbediening, voor het instellen van het gewenste aantal uren tot het automatisch uitschakelen.
 - ⇒ De timer is geprogrammeerd en het apparaat schakelt na de ingestelde tijd uit.
 2. Voor het wissen van de instelling, met de toets *Timer* (13) op het apparaat of op de afstandsbediening het aantal uren 00 kiezen.
 - ⇒ De timer is gewist.

Swing-functie instellen

De swing-functie kan indien nodig bij alle bedrijfsmodi tegelijk worden ingeschakeld. De toren draait met de instelbare oscillatie gelijkmatig 45° naar rechts en naar links en levert zo meerdere personen of zitgroepen met infraroodwarmte.

- ✓ Het apparaat is ingeschakeld en een verwarmingsniveau is gekozen.
- 1. Druk op de toets *Swing* (12), voor het in- of uitschakelen van de swing-functie.
 - ⇒ De swing-functie ingeschakeld.
- 2. Druk opnieuw op de toets *Swing* (12), voor het weer uitschakelen van de swing-functie.

Buiten gebruik stellen



Waarschuwing voor elektrische spanning

Raak de netstekker niet aan met vochtige of natte handen.

- De aan- / uit-schakelaar op het verwarmingsapparaat (6) naar de stand **0** schakelen.
- Laat het apparaat volledig afkoelen.
- De netstekker van het netsnoer uit het stopcontact trekken door de stekker vast te pakken.
- Reinig het apparaat volgens het hoofdstuk onderhoud.
- Het apparaat opslaan volgens het hoofdstuk transport en opslag.

Defecten en storingen



Waarschuwing voor elektrische spanning

Werkzaamheden waarvoor het openen van het apparaat noodzakelijk is, mogen uitsluitend door geautoriseerde vakbedrijven of door Trotec worden uitgevoerd.

Het apparaat is tijdens de productie meerdere keren op een goede werking getest. Mochten er desondanks storingen ontstaan, controleer het apparaat dan op basis van de volgende lijst.

Het apparaat start niet:

- Controleer de netaansluiting.
- Controleer het netsnoer en de netstekker op beschadigingen. Constateert u beschadigingen, probeer dan niet het apparaat weer in gebruik te nemen.

Wordt het netsnoer van dit apparaat beschadigd, moet deze door de fabrikant of de klantendienst hiervan of door een vergelijkbaar gekwalificeerde persoon worden vervangen, zodat gevaren worden voorkomen.
- Controleer de afzekering van de gebouwinstallatie.
- Controleer of het apparaat rechtop en op een vlakke ondergrond staat. De kantelbeveiliging kan geactiveerd zijn, omdat het apparaat omver gestoten is. Plaats het apparaat altijd op een geschikte en volledig vlakke ondergrond.
- Wacht 10 minuten, voordat u het apparaat opnieuw start. Mocht het apparaat niet opstarten, laat dan een elektrische controle uitvoeren door gespecialiseerd bedrijf of door Trotec.

Het apparaat geeft geen warmte af:

- Het kan zijn dat het verwarmingselement defect is. Laat een defect verwarmingselement vervangen door een elektrotechnisch vakbedrijf.
- Controleer de aan-/uit-schakelaar verwarmingsapparaat (6). Staat de schakelaar in de stand **0**, is het apparaat uitgeschakeld. Het apparaat inschakelen. Staat de aan-/uit-schakelaar verwarmingsapparaat (6) in de stand **I**, controleer dan of het apparaat in de standby-modus is.

Aardlekschakelaar of andere zekering wordt geactiveerd:

- Controleer de zekering. Eventueel andere verbruikers uitschakelen, voor het verlagen van de leidingbelasting.
- Neem contact op met een elektrotechnisch vakbedrijf.

Het apparaat trilt bij het inschakelen licht en stopt daarna weer:

- Lichte trillingen bij het inschakelen zijn een normaal verschijnsel. Er zijn geen maatregelen noodzakelijk.

Het apparaat reageert niet op de infrarood-afstandsbediening:

- Controleer of de afstand van de afstandsbediening t.o.v. het apparaat te groot is en verklein de afstand, indien noodzakelijk.
- Zorg dat er geen hindernissen, zoals meubels of muren, zijn tussen apparaat en afstandsbediening. Zorg voor zichtcontact tussen apparaat en afstandsbediening.
- Controleer de laadtoestand van de batterijen en vervang ze, indien noodzakelijk.
- Controleer of de polen van de batterijen in de juiste richting liggen als de batterijen net zijn vervangen.

Let op

Wacht na alle onderhouds- en reparatiewerkzaamheden minimaal 3 minuten. Schakel het apparaat daarna weer in.

Werkt het apparaat na deze controles nog niet probleemloos:

Neem contact op met de klantendienst. Het apparaat indien nodig voor reparatie naar een geautoriseerd elektrotechnisch vakbedrijf of naar Trotec brengen.

Onderhoud

Werkzaamheden voor aanvang van het onderhoud



Waarschuwing voor elektrische spanning

Raak de netstekker niet aan met vochtige of natte handen.

- Schakel het apparaat uit.
- De netstekker van het netsnoer uit het stopcontact trekken door de stekker vast te pakken.
- Laat het apparaat volledig afkoelen.



Waarschuwing voor elektrische spanning

Werkzaamheden waarvoor het openen van het apparaat noodzakelijk is, mogen uitsluitend door geautoriseerde vakbedrijven of door Trotec worden uitgevoerd.

Behuizing reinigen



Waarschuwing voor elektrische spanning

Dompel het apparaat nooit onder in water!



Waarschuwing voor hete oppervlakken

Raak de reflector en de verwarmingsstaven niet met blote handen aan.

Reinig de behuizing met een vochtige, zachte en pluisvrije doek. Zorg dat er geen vocht in de behuizing komt. Zorg dat elektrische onderdelen niet in contact komen met vocht. Gebruik geen agressieve reinigingsmiddelen, zoals reinigingssprays, oplosmiddelen, alcoholhoudende reinigingsmiddelen of schuurmiddelen voor het bevochtigen van de doek.

De behuizing na het reinigen droogvegen.

Vervuilingen op de verwarmingsstaven moeten met een lange kwast of zachte borstel worden verwijderd.

Technische bijlagen

Technische gegevens

Parameter	Waarde
Model	IRS 2050 E
Verwarmingsvermogen	
Niveau 1	200 W
Niveau 2	400 W
Niveau 3	600 W
Niveau 4	800 W
Niveau 5	1000 W
Niveau 6	1200 W
Niveau 7	1300 W
Niveau 8	1550 W
Niveau 9	2000 W
Netaansluiting	220–240 V / 50–60 Hz
Stekkertype	CEE 7/7
Beschermingsklasse	
Stekker	IP44
Behuizing	IP25
Afmetingen (lengte x breedte x hoogte)	300 x 300 x 1000 mm
Minimale afstand t.o.v. wanden en objecten:	
A: boven	100 cm
B: achter	100 cm
C: zijkant	100 cm
D: voorkant	100 cm
Gewicht	5 kg
Batterijen afstandsbediening	Type CR 2025 / 3 V

Recycling



Het symbool met een doorgestreepte vuilnisbak op een elektrisch of elektronisch apparaat geeft aan, dat het aan het eind van de levensduur niet mag worden weggegooid met het huishoudelijk afval. Voor kosteloze retournering zijn er inzamelpunten voor oude elektrische en elektronische apparaten bij u in de buurt. De adressen kunt u opvragen bij uw gemeente. Voor veel EU-landen kunt u zich via de website <https://hub.trotec.com/?id=45090> informeren over andere retourmogelijkheden. Anders graag contact opnemen met een in uw land goedgekeurd recyclingbedrijf voor afgedankte apparaten.

Door het gescheiden inzamelen van oude elektrische en elektronische apparaten worden recycling, materiaalhergebruik, resp. andere vormen van hergebruik van oude apparaten mogelijk gemaakt. Ook worden zo negatieve gevolgen bij de recyclen van de mogelijk in de apparaten opgenomen gevaarlijke stoffen voor het milieu en voor de menselijke gezondheid voorkomen.



Batterijen en accu's horen niet in het huisvuil, maar moeten in de Europese Unie – volgens Richtlijn 2006/66/EG VAN HET EUROPEES PARLEMENT EN DE RAAD van 6 september 2006 betreffende afgedankte batterijen en accu's – vakkundig worden gerecycled. De batterijen en accu's graag recyclen volgens de geldende wettelijke bepalingen.

Trotec GmbH

Grebener Str. 7
D-52525 Heinsberg

☎ +49 2452 962-400

☎ +49 2452 962-200

✉ info@trotec.com

www.trotec.com