

IR 2000 S

ET

KASUTUSJUHEND  
KÜTTESEADE



 TROTEC

## Sisukord

Kasutusjuhendi märkused .....	2
Ohutus .....	2
Seadme teave .....	4
Transport ja ladustamine .....	5
Montaaž ja kasutuselevõtt .....	5
Kasutamine .....	7
Vead ja rikked .....	7
Hooldus .....	8
Tehnilised lisad .....	8
Jäätmekäitlus .....	8

## Kasutusjuhendi märkused

### Sümbolid



#### Hoiatus elektripinge eest

See sümbol viitab elektripinge tekitatavatele ohtudele inimeste elule ja tervisele.



#### Kuuma pealispinna hoiatus

See sümbol viitab kuumadest pealispindadest lähtuvatele ja isikute elu ja tervist ohustavatele ohtudele.



#### Hoiatus

Märgusõna tähistab keskmise riskiastmega ohtu, mille eiramise tagajärjeks võib olla surm või rasked vigastused.



#### Ettevaatust

Märgusõna tähistab madala riskiastmega ohtu, mille eiramise tagajärjeks võivad olla kerged või mõõdukad vigastused.

#### Märkus

Märgusõna viitab olulisele teabele (nt ainele kahju), mitte ohtudele.



#### Teave

Selle sümboliga tähistatud juhised aitavad toiminguid sooritada kiiresti ja ohutult.



#### Järgige juhiseid

Selle sümboliga tähistatud juhised viitavad sellele, et järgida tuleb kasutusjuhendit.

Kasutusjuhendi kehtiva versiooni ja EL-i vastavusdeklaratsiooni saate alla laadida järgmiselt lingilt:



IR 2000 S



<https://hub.trotec.com/?id=40761>

## Ohutus

**Lugege kasutusjuhendit enne seadme paigaldamist/ kasutamist hoolikalt ja hoidke seda alati seadme kasutuskoha läheduses!**



#### Hoiatus

**Lugege kõiki ohutus- ja muid juhiseid.**

Ohutus- ja muude juhiste eiramine võib põhjustada elektrilööki, põletusi ja/või raskeid vigastusi.

**Hoidke kõik ohutus- ja muud juhised edaspidiseks alles.**

8-aastased ja vanemad lapsed ning vähenenud füüsiliste, meeleliste või vaimsete võimetega või kogemuste ja teadmisteta isikud saavad seda seadet kasutada, kui nende järel valvatakse või kui neid on seadme ohutu kasutamise suhtes instrueeritud ning nad on seotud ohtudest teadlikud.

Lapsed ei tohi seadmega mängida. Lapsed ei tohi järelevalve puudumisel seadet puhastada ega hooldada.



#### Hoiatus

Jälgige, et nooremad kui 3-aastased lapsed ei viibiks seadme läheduses, välja arvatud siis, kui nad on pideva järelevalve all.

Lapsed vanuses 3–8 aastat võivad seadet ainult siis sisse ja välja lülitada, kui nende tegevust jälgitakse ja neid on seadme ohutus käsitlemise osas juhendatud ning nad mõistavad sellest tulenevaid ohte, seda eeldusel, et seade on asetatud või paigaldatud tavalisse kasutuasendisse.

Lapsed vanuses 3–8 aastat ei või ühendada pistikut pistikupesasse, seadet reguleerida, seadet puhastada ja/või viia läbi kasutaja poolset hooldust.



#### Hoiatus

Ärge kasutage seadet väikestes ruumides, kui neis viibib inimesi, kes ei ole suutelised ruumist iseseisvalt lahkuma ning kui nimetatud isikud ei ole pideva järelevalve all.

- Ärge kasutage seadet plahvatusohtlikes ruumides või piirkondades ega paigaldage seda sellisesse kohta.

- Ärge kasutage seadet agressiivses atmosfääris.
- Laske seadmel pärast märgpuhastust kuivada. Ärge laske seadmel märjana töötada.
- Ärge kasutage seadet niiskete või märgade kätega.
- Ärge suunake seadmele otsest veejuga.
- Ärge pange kunagi esemeid ega jäsemeid seadmesse.
- Ärge kasutage seadet süüteallikana.
- Ärge katke seadet käituse ajal kinni.
- Seade ei ole mänguasi! Hoidke seade eemal lastest ja loomadest. Kasutage seadet ainult järelevalve all.
- Alati enne seadme kasutamist kontrollige seadet, selle tarvikuid ja ühendusosi võimalike kahjustuste avastamiseks. Ärge kasutage defektseid seadmeid ega seadme osi.
- Veenduge, et kõik väljapool seadet asuvad elektrijuhtmed oleksid kaitstud kahjustuste eest (nt loomade poolt põhjustatud kahjustuste eest). Ärge kunagi kasutage seadet, kui elektrijuhtmed või võrguühendus on kahjustatud.
- Elektriuhendus peab vastama Tehnilistes andmetes esitatud andmetele.
- Ühendage võrgupistik nõuetekohase kaitsmega pistikupesast.
- Võrgukaabli pikenduse valimisel arvestage seadmete kasutuskooormust, kaabli pikkust ja kasutusotstarvet. Rullige pikendusjuhe täielikult lahti. Vältige elektrilist ülekoormust.
- Enne seadme hooldus- või remonditööd eemaldage võrgukaabel pistikupesast, võttes seejuures pistikust kinni.
- Kui te ei kasuta seadet, lülitage see välja ja tõmmake võrgukaabel pistikupesast välja.
- Kontrollige toitekaablit ja toitepistikut kahjustuste suhtes. Pärast kahjustuste tuvastamist ärge proovige seadet enam kasutusele võtta. Tellige Trotecist uus toitekaabel koos toitepistikuga ja vahetage defektne toitekaabel koos toitepistikuga välja. Defektsed toitekaablid kujutavad endast tõsist ohtu tervisele.
- Võtke paigaldamisel arvesse minimaalseid vahekaugusi seintest ja esemetest ning tehnilistes andmetes (ptk „Tehniline lisa“) ära toodud ladustus- ja töötingimusi.
- Hoidke seadme kiirguse väljumiskülje ja kõikide põlevate materjalide nagu nt tekstiilid, kardinaad, voodid ja diivanid vahel vähemalt 1 m ohutut vahekaugust.
- Laske seadmel enne selle transportimist ja/või hooldust maha jahtuda.
- Seadet ei tohi paigaldada otse pistikupesast alla.

- Seadet ei tohi kasutada koos programmilüliti, aeglüliti, eraldi kaugjuhtimissüsteemi või muu sarnase seadisega, mis lülitab seadme automaatselt sisse, kuna kinnikaetud või valesti paigaldatud kütteseadme korral on tuleoht.
- Ärge kasutage seadet, kui see on maha kukkunud või sellel on nähtavaid kahjustusi.

### Otstarbekohane kasutus

Kasutage seadet pindade soojendamiseks välistingimustes asuvates ilmastikumõjutuste eest kaitstud katusealustes.

Otstarbekohane kasutamine hõlmab:

- pindade soojendamist
  - laoruumides,
  - ehitusobjektide ruumides,
  - konteinerites,
  - gastronoomias,
  - messidel ja sündmustel,
  - väljas asuvates katusealustes (nt katusealused terrassid).

### Prognoositav väärkasutus

- Seade ei ole mõeldud tööstuslikuks kasutamiseks.
- Ärge asetage seadmele esemeid, näiteks riideid.
- Ärge kasutage seadet sõidukite kütmiseks.
- Ärge kasutage seadet bensiini, lahustite, lakkide või muude kergesti süttivate aurude läheduses või ruumides, kus nimetatud aineid hoitakse.
- Seadet ei tohi kasutada beebide/laste või loomade soojendamiseks.
- Ärge monteeri seda kütteseadet ujumisbasseini vahetusse lähedusse.
- Vältige seadme kokkupuudet niiskusega või ilmastikumõjutusi (vihm päike).
- Seadet ei tohi paigaldada lakke.
- Seadme kasutamist muul viisil kui selle otstarve ette näeb, loetakse mõistlikult ettenähtavaks väärkasutuseks.

Seadme omaalgatuslikud tehnilised muudatused, juurde- ja ümberehitused on keelatud.


### Personali kvalifikatsioon

Isikud, kes seda seadet kasutavad, peavad:

- teadlikud niiskes keskkonnas elektriseadmetega töötamisega seotud ohtudest;
- olema lugenud kasutusjuhendit, eriti selle peatükki Ohutus, ja sellest aru saanud.

Hooldustöid, mis nõuavad seadme korpuse avamist, tohivad teha ainult elektritöödele spetsialiseerunud ettevõtted või valmistajafirma Trotec.

## Seadmel olevad sümbolid

Sümbol	Tähendus
	Seadmel olev sümbol juhib tähelepanu sellele, et seadme kohale või otse selle ette ei tohi riputada esemeid (nt käterätikuid, riideid jne). Ülekuumenemise ja tuleohtu vältimiseks ei tohi kütteseadet kinni katta.

## Ülejäänud ohud



### Hoiatus elektripinge eest

Seadme elektriosadega tohivad töötada ainult vastava väljaõppega spetsialistid!



### Hoiatus elektripinge eest

Eemaldage enne seadme mis tahes hooldustöid selle võrgupistik alati vooluvõrgust!

Ärge katsuge võrgupistikut niiskete või märgade kätega.

Tõmmake toitekaabel pistikupesast välja, hoides seejuures pistikust kinni.



### Hoiatus elektripinge eest

Elektrilöögi oht!

Kütteseadme kokkupuutel ujumisbasseini veega tekib elektrilöögi oht!

Ärge monteerige seda kütteseadet ujumisbasseini vahetusse lähedusse!



### Kuuma pealispinna hoiatus

Selle seadme osad võivad minna väga kuumaks ja tekitada põletusi. Olge eriti tähelepanelikud, kui seadme juures viibivad lapsed või muud kaitset vajavad isikud.



### Hoiatus

Seade võib osutada ohtlikuks, kui instrueerimata isikud kasutavad seda asjatundmatult või mitteotstarbekohaselt! Personal peab täitma kvalifikatsiooninõuded!



### Hoiatus

Seade ei ole mänguasi ja peab olema laste käeulatuses väljas.



### Hoiatus

Lämbumisoht!

Ärge jätke pakendimaterjali hooletult vedelema. See võib osutada lastele ohtlikuks mänguobjektiks.



### Hoiatus

Asjatundmatu paigaldus võib põhjustada tuleohtu.

Ärge paigaldage seadet põlevale aluspinnale.

Ärge paigaldage seadet pikakarvalisele vaipkattele.



### Hoiatus

Infrapunakiirgusest tulenevate vigastuste oht!

Ärge viibige seadme vahetus läheduses liiga kaua.

Ärge vaadake kaua otse seadmesse. Pidage kinni minimaalsetest vahekaugustest.



### Hoiatus

Ülekuumenemise ja tuleohtu vältimiseks ei tohi seadet kinni katta!



### Hoiatus

Suured küttevarrastele kinnituvad mustuseosakesed võivad põhjustada seadme ülekuumenemist. Esineb tuleoht.

Enne seadme sisselülitamist eemaldage suured mustuseosakesed küttevarrastelt nagu peatükis Hooldus kirjeldatud.

## Käitumine hädaolukorras

1. Lülitage seade välja.
2. Hädaolukorras eemaldage seade vooluvõrgust. Tõmmake toitekaabel pistikupesast välja, hoides seejuures pistikust kinni.
3. Ärge ühendage defektset seadet uuesti vooluvõrku.

## Ümberkukkumiskaitse

Seadmel on ümberkukkumiskaitse. Ümberkukkumiskaitse on kaitseseadis, mis peab minimeerima tuleohtu teket seadme juhuslikul ümberkukkumisel. Seade lülitub välja, kui seda püstisest asendist kallutada, nt kui see ümber kukub või seda kallutatakse üle 45° nurga.

Seade lülitub jälle automaatselt sisse, kui see püstisesse asendisse asetatakse.

## Seadme teave

### Seadme kirjeldus

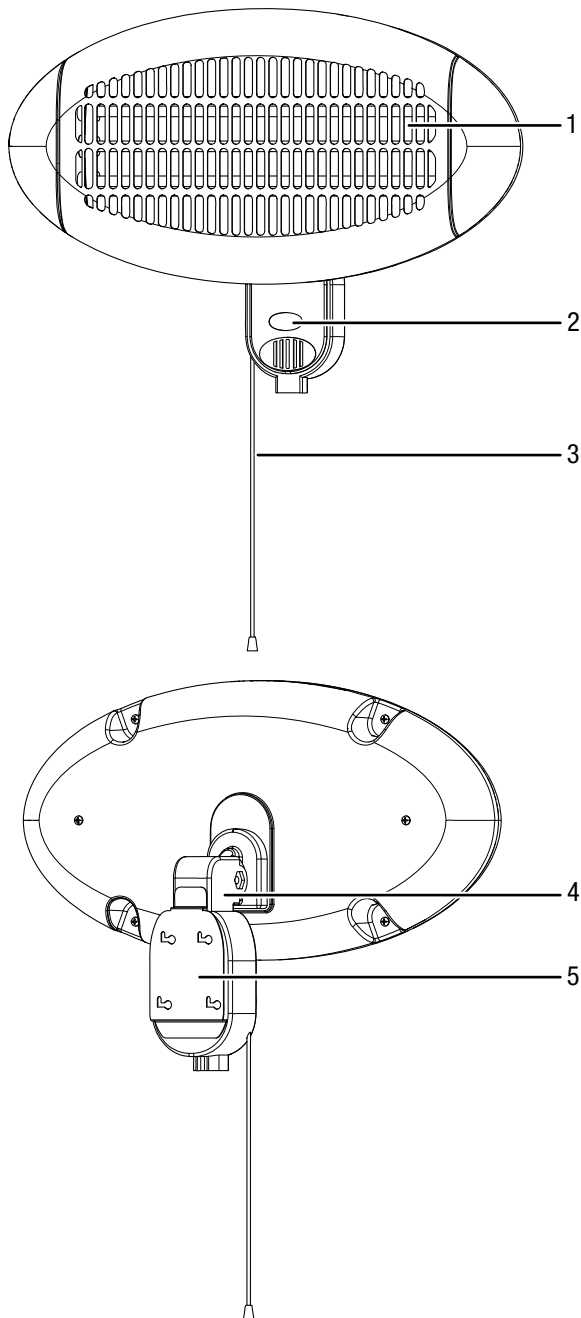
Seade IR 2000 S on mõeldud kiireks soojendamiseks.

Seade soojendab infrapunakiirguse abil. Seejuures soojendatakse vahetult isikuid või esemeid.

3 kuni 2000 W küttestatet saab seadistada nõõriga tõmbelüliti abil.

- Sobib kasutamiseks niisketes ruumides ja välitingimustes asuvates katusealustes.
- Pritsmeveekindel, kaitseaste IP34.
- Sobib paigaldamiseks seinale või teleskoopstatiivile kinnitamiseks.
- Kaldenurk on reguleeritav.
- Ei keeruta üles tolmu (sobib allergikutele).

## Seadme osad



Nr	Nimetus
1	Küttevardad
2	Kütteastme näidik: 0 = väljas 1 = 1. aste (650 W) 2 = 2. aste (1300 W) 3 = 3. aste (2000 W)
3	Nööriga tõmbelüliti
4	Liigutatav hoidik
5	Seinahoidik

## Transport ja ladustamine

### Märkus

Kui te ladustate või transpordite seadet asjatundmatult, võib seade saada kahjustusi.

Jälgige seadme transpordi ja ladustamise teavet.

### Transport

Järgige järgmisi suuniseid iga kord **enne** transporti.

- Lülitage seade välja.
- Tõmmake toitekaabel pistikupesast välja, hoides seejuures pistikust kinni.
- Ärge tõmmake seadet toitejuhtmest.
- Laske seadmel piisavalt maha jahtuda.

### Ladustamine

Järgige järgmisi juhiseid iga kord **enne** seadme hoiulepanekut.

- Tõmmake toitekaabel pistikupesast välja, hoides seejuures pistikust kinni.
- Laske seadmel piisavalt maha jahtuda.

Pidage ajal, mil te seadet ei kasuta, kinni järgmistest ladustamise tingimustest.

- Hoidke seadet kuivas kohas ja külma ning kuumuse eest kaitstult.
- Hoiustage seadet püstises asendis, tolmu ja otsese päikesekiirguse eest kaitstud kohas.
- Hoidke seadet vajaduse korral katte all, et kaitsta seda sissetungiva tolmu eest.
- Seadme kahjustuste vältimiseks ärge asetage sellele teisi seadmeid või esemeid.

## Montaaž ja kasutuselevõtt

### Tarnekomplekt

- 1 seade
- 4 kinnituskruvi
- 4 tüüblit
- 1 juhend

### Seadme lahtipakkimine

1. Avage karp ja võtke seade välja.
2. Võtke seade pakendist täielikult välja.
3. Kerige võrgukaabel täielikult lahti. Jälgige, et võrgukaabel ei oleks kahjustatud ning ärge kahjustage seda lahti kerides.

## Paigaldamine



### Hoiatus elektripinge eest

Vigastusoht vale monteerimise korral!  
Monteerimise kohta võivad kehtida kohalikud või riiklikud eeskirjad. Soovitame monteerimise tellida elektrispetsialistilt.

Seade on mõeldud seinale paigaldamiseks. Võimalik on kasutada teleskoopstatiivi. Ruumi paigaldamisel järgige järgmist nõuet.



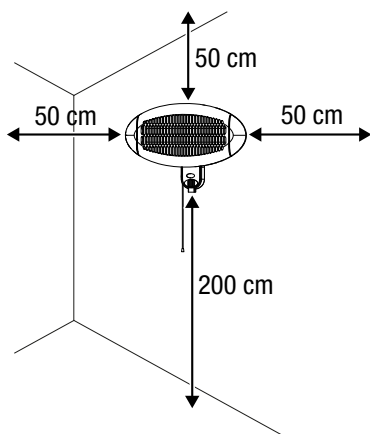
### Hoiatus

Tuleoht vale paigalduse tõttu!  
Tuleoht nõutavatest minimaalsetest vahekaugustest mittekinnipidamisel.  
Järgige paigaldust käsitlevat lõiku peatükis „Monteerimine ja kasutussevõtt“ ja tehnilises lisas ära toodud tehnilisi andmeid.

## Paigaldus

Arvestage seadme paigaldamisel peatükis „Tehnilised andmed“ ära toodud minimaalsete lubatud kaugustega seintest ja esemetest.

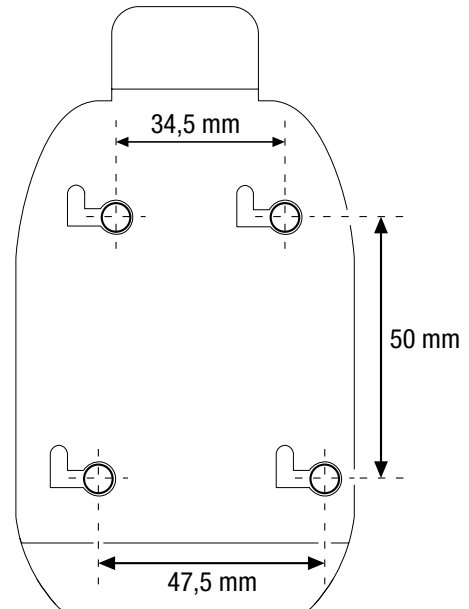
- Min kaugus põrandast 200 cm.
- Min kaugus külgnevatest seintest või esemetest 50 cm
- Ärge paigaldage seadet lakke ega otse ukse taha.
- Ärge paigaldage seadet kunagi nii, et see kiirgab soojust otse seintele või esemetele. Pidage kinni tehnilistele andmetele vastavatest minimaalsetest vahekaugustest seinte ja esemeteni.



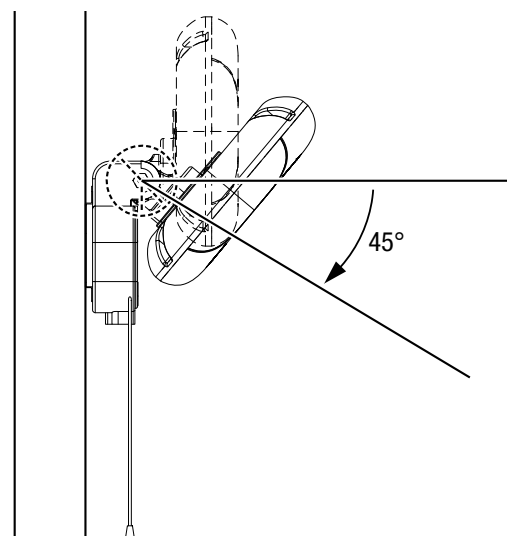
Paigalduseks vajate järgmisi vahendeid:

- pliatsit puuritavate aukude märkimiseks,
- mõõdulinti kauguste kindlaksmääramiseks,
- sobivat puuri,

- seinad omadustega sobivaid tüübleid,
  - kruvikeerajat,
  - vesiloodi.
1. Märkige puuritavate avade asukohad vastavalt järgmisele skeemile seinale:



2. Puurige seinale märgitud kohtadesse augud.
3. Asetage tüüblid puuritud aukudesse.
4. Asetage kruvid tüüblitesse ja keerake kruvid kinni.  
⇒ Kruvid peavad u 0,5 cm võrra tüüblitest väljas olema.
5. Riputage seade kruvidele.
6. Kontrollige, kas kõik 4 kruvi on hoidikusse kinnitatud.
7. Kontrollige, kas seade on korralikult kinni.
8. Pöörake seadet soovitud kaldenurgani. Seadme kaldenurka saab reguleerida 45° võrra allapoole.



## Kasutuselevõtt



### Teave

Esimesel kasutamisel või pärast pikemat mittekasutamist võib kaasneda hais.

- Enne seadme uuesti kasutusele võtmist kontrollige toitekaabli seisukorda. Kui te kahtlete selle seisukorras, siis pöörduge klienditeeninduse poole.
- Toitekaablit või muid kaableid paigaldades vältige komistamisohu tekitamist, iseäranis kui paigaldate seadme ruumi keskele. Kasutage kaablisildu.
- Veenduge, et kaablipikendused oleksid täies ulatuses lahti või kokku keritud.
- Jälgige, et vahetus läheduses ei oleks kardinaid või muud sarnast.

## Toitekaabli ühendamine

- Ühendage toitepistik nõuetekohase maandusega pistikupessa.
- Jälgige, et võrgukaablit veetakse seadme tagant. Ärge vedage võrgukaablit kunagi seadme eest.

## Kasutamine



### Teave

Ärge kallutage seadet üle 45° nurga. Vastasel juhul ei lülitu seade sisse, kuna ümberkukkumiskaitse on aktiveeritud

## Seadme sisselülitamine

Kui te olete seadme paigaldanud ja see on tööks valmis, nagu peatükis „Monteerimine ja kasutuselevõtt“ kirjeldatud, võite seadme sisse lülitada.

1. Joondage seadet liigutatava hoidiku abil.
2. Tõmmake tõmbelüliti (3) nõõrist kuni küttestme näidiku (2) järgi on seadistatud soovitud küttevõimsus.  
Aste 0 = seade on välja lülitatud  
Aste 1 = 650 W  
Aste 2 = 1300 W  
Aste 3 = 2000 W

## Väljalülitamine



### Hoiatus elektripinge eest

Ärge katsuge võrgupistikut niiskete või märgade kätega.

- Lülitage seade välja, viies tõmbelüliti (3) positsioonile **0**.
- Laske seadmel täielikult maha jahtuda.
- Tõmmake toitekaabel pistikupesast välja, hoides seejuures pistikust kinni.
- Puhastage seade peatüki Hooldus kohaselt.
- Ladustage seadet peatüki „Transport ja ladustamine“ järgi.

## Vead ja rikked



### Hoiatus elektripinge eest

**Hooldustöid, mis nõuavad seadme korpuse avamist, tohivad teostada ainult volitatud erialaettevõtted või Trotec.**

Seadme laitmatut toimimist kontrolliti tootmise käigus mitu korda. Kui sellest hoolimata peaks esinema talitlustõrkeid, kontrollige seadet järgmise nimekirja alusel.

### Kui seade ei käivitu, tehke järgmist.

- Kontrollige elektritoidet.
- Kontrollige toitekaablit ja toitepistikut kahjustuste suhtes. Pärast kahjustuste tuvastamist ärge proovige seadet enam kasutusele võtta. Tellige Trotecist uus toitekaabel koos toitepistikuga ja vahetage defektne toitekaabel koos toitepistikuga välja.
- Kontrollige hoone toitevõrgu kaitselüliti.
- Seadet kallutati üle 45° nurga. Kontrollige, kas ümberkukkumiskaitse on aktiveerunud. Asetage seade püstisesse asendisse, sest siis ei aktiveerita ümberkukkumiskaitset. Lülitage seade uuesti sisse tõmbelüliti (3) juhtmest tõmbamise ja kuumuse taseme seadistamise teel.
- Oodake enne seadme uuesti käivitamist 10 minutit. Kui seade ei käivitu, siis laske erialaettevõttel või valmistajafirmal Trotec teha seadme elektriline kontroll.

### Seade ei kiirga soojust.

- Kütteelement võib olla defektne. Laske defektne kütteelement elektritöödega tegelevas ettevõttes välja vahetada.
- Kontrollige küttestme näidikut (2). Kui näit on 0, siis on seade välja lülitatud.  
Lülitage seade sisse, valides muu küttestme vahemikus 1 ja 3.

### Rikkevoolukaitse või muu kaitse käivitub.

- Kontrollige kaitset. Vajadusel lülitage juhtme koormuse vähendamiseks teised tarbijad välja.
- Võtke ühendust elektritöödega tegeleva ettevõttega.

## Sisselülitamisel seade vibreerib kergelt ja siis lõpetab vibreerimise.

- Kerge vibreerimine sisselülitamisel on normaalne. Mingeid meetmeid rakendada vaja ei ole.

### Märkus

Oodake vähemalt 3 minutit pärast igat hooldus- ja parandustööd. Lülitage alles siis seade uuesti sisse.

## Seade ei tööta pärast eelkirjeldatud kontrollimisi korralikult?

Võtke ühendust klienditeenindusega. Vajaduse korral toimetage seade remondiks elektritöödega tegelevasse volitatud ettevõttesse või Trotecisse.

## Hooldus

### Enne hooldust



#### Hoiatus elektripinge eest

Ärge katsuge võrgupistikut niiskete või märgade kätega.

- Lülitage seade välja.
- Tõmmake toitekaabel pistikupesast välja, hoides seejuures pistikust kinni.
- Laske seadmel täielikult maha jahtuda.



#### Hoiatus elektripinge eest

**Hooldustöid, mis nõuavad seadme korpuse avamist, tohivad teostada ainult volitatud erialaettevõtted või Trotec.**

### Seadme puhastamine



#### Hoiatus elektripinge eest

Ärge kastke seadet kunagi vette!



#### Kuuma pealispinna hoiatus

Ärge puudutage reflektoreid ja küttevahendeid paljaste kätega!

Puhastage seadet niiske ja pehme ebemevaba lapiga. Jälgige, et korpusesse ei tungiks niiskust. Jälgige, et seadme elektrikomponendid ei puutuks kokku niiskusega. Ärge kasutage lapi niisutamiseks agressiivseid puhastusvahendeid, nagu nt puhastusspreidid, lahusteid, alkoholi sisaldavaid või abrasiivseid puhastusvahendeid.

Peale puhastamist kuivatage korpus.

Küttevarrastel olev mustus tuleb eemaldada pika pehmete harjastega pintsliga.

## Tehnilised lisad

### Tehnilised andmed

Parameeter	Väärtus
Mudel	IR 2000 S
Küttevõimsus	650/1300/2000 W
Võrguühendus	1/N/PE ~ 220–240 V / 50–60 Hz
Pistiku liik	CEE 7/7
Kaitseklass	IP34
Mõõtmed (sügavus x laius x kõrgus)	160 x 500 x 370 mm
Miinimumkaugus seintest ja esemetest	üleväl: 50 cm all: 200 cm küljel: 50 cm ees: 50 cm
Kaal	1,5 kg

### Jäätmekäitlus

Utiliseerige pakendimaterjalid alati keskkonnasõbralikul viisil ja kehtivate kohalike jäätmekäitluseeskirjade järgi.



Vanal elektri- või elektroonikaseadmel olev läbikriipsutatud prügikonteineri märk näitab, et seadet ei tohi pärast kasutusaja lõppu käidelda koos olmeprügiga. Teie lähikonnas on tasuta tagastuse jaoks olemas vanade elektri- või elektroonikaseadmete kogumispunktid. Vastavad aadressid saate linna- või vallavalitsusest. Erinevate ELi riikides kehtivate tagastusvõimaluste kohta leiate teavet ka veebilehelt <https://hub.trotec.com/?id=45090>. Muul juhul pöörduge ametliku, teie riigis vastavat volitust omava vanade seadmete käitlemisega tegeleva ettevõtte või asutuse poole.

Vanade elektri- või elektroonikaseadmete eraldi kogumine võimaldab neid taaskasutada, materjali realiseerida või vanu seadmeid muul moel ära kasutada ning vältida seadmetes leiduvatest võimalikest ohtlikest ainetest tingitud kahjulikku mõju keskkonnale ja inimeste tervisele.



Trotec GmbH

Grebener Str. 7  
D-52525 Heinsberg

☎ +49 2452 962-400

☎ +49 2452 962-200

✉ [info@trotec.com](mailto:info@trotec.com)

[www.trotec.com](http://www.trotec.com)