

SV

ÖVERSÄTTNING AV
BRUKSANVISNING I ORIGINAL
OLJEVÄRMEAGGREGAT



Innehållsförteckning

Information om bruksanvisningen.....	2
Säkerhet.....	2
Information om apparaten	5
Transport och lagring.....	6
Montering och idrifttagning	6
Manövrering.....	11
Tillbehör som kan beställas	12
Fel och störningar.....	12
Underhåll.....	16
Teknisk bilaga	18
Kassering	24
Försäkran om överensstämmelse	24

Information om bruksanvisningen

Symboler



Varning för elektrisk spänning

Denna symbol gör uppmärksam på att det finns risk för liv och hälsa pga. elektrisk spänning.



Varning för brandfarliga ämnen

Denna symbol upplyser om att faror kan uppstå på grund av farliga ämnen för en persons liv och hälsa.



Varning för varm yta

Denna symbol gör uppmärksam på att det finns risk för liv och hälsa pga. varma ytor.



Varning

Detta signalord betecknar en risk med medelsvår riskgrad som kan leda till döden eller allvarliga personskador om den inte undviks.



Akta

Detta signalord betecknar en risk med låg riskgrad som kan leda till lätta eller mindre personskador om den inte undviks.

Information

Detta signalord betecknar viktig information (t.ex. materiella skador), men ingen risk för liv och lem.



Info

Hänvisningar med denna symbol hjälper dig att snabbt och säkert kunna utföra ditt arbete.



Följ anvisningen

Hänvisningar med denna symbol gör uppmärksam på att bruksanvisningen måste beaktas.



Bär hörselskydd

Hänvisningar med denna symbol gör uppmärksam på att ett hörselskydd måste användas.

Aktuell bruksanvisning och EU-försäkran om överensstämmelse kan du ladda ner från följande länk:



IDS 20



<https://hub.trotec.com/?id=43996>

IDS 30



<https://hub.trotec.com/?id=43997>

Säkerhet

Läs noggrant igenom denna anvisning före idrifttagning/ användning av apparaten och förvara den alltid i uppställningsplatsens/apparatens omedelbara närhet.



Varning

Läs alla säkerhetsföreskrifter och anvisningar.

Att inte iaktta säkerhetsföreskrifter och anvisningar kan orsaka elstötar, brand och/eller allvarliga personskador.

Förvara alla säkerhetsföreskrifter och anvisningar på ett säkert ställe för framtida användning.

Apparaten får inte användas av barn och personer under 16 år.

Barn får inte leka med apparaten. Rengöring och användarunderhåll får inte genomföras av barn och personer under 16 år.



Varning

Använd inte apparaten i rum där det befinner sig personer som inte själva kan lämna rummet och som inte står under ständig uppsikt.

- Använd inte apparaten i explosionsfarliga utrymmen eller områden och ställ inte heller upp den där.
- Använd inte apparaten i aggressiva atmosfärer.
- Ställ upp apparaten så att den står upprätt och stadigt på ett stabilt underlag.
- Låt apparaten torka efter en fuktrensning. Använd den inte i blött tillstånd.
- Driv eller manövrera inte apparaten med fuktiga eller våta händer.
- Utsätt inte apparaten för direkta vattenstrålar.
- Stick aldrig in föremål eller kroppsdelar i apparaten.
- Täck inte över apparaten under drift.
- Ta inte bort några säkerhetstecken, klistermärken eller etiketter från apparaten. Håll alla säkerhetstecken, klistermärken och etiketter i läsbart skick.
- OBS: I Tyskland gäller den nationella skyddsförordningen mot immission. Använd inte anläggningen på samma plats längre än 3 månader. Informera dig före avgasanläggningens projektering om den nationella lagstiftningen och kontakta en behörig sakkunnig.
- Sätt dig inte på apparaten.
- Apparaten är ingen leksak. Håll barn och djur på avstånd. Använd endast apparaten under uppsikt.
- Kontrollera före varje användning att apparaten, dess tillbehör och anslutningsdelar inte är skadade. Använd inga defekta apparater eller apparatdelar.
- Säkerställ att alla elkablar som befinner sig utanför apparaten skyddas mot skada (t.ex. genom djur). Använd aldrig apparaten vid skador på elkablar eller nätanslutningen!
- Nätanslutningen måste motsvara uppgifterna i den tekniska bilagan.
- Sätt i nätkontakten i ett korrekt säkrat kontaktuttag.
- Välj förlängningar för nätkabeln med hänsyn till apparatens anslutningseffekt, kabellängd och användningsändamål. Rulla ut förlängningskablar helt. Undvik elektrisk överbelastning.
- Dra ut nätkabeln ur kontaktuttaget före underhålls-, skötsel- eller reparationsarbeten, genom att ta i nätkontakten.
- Stäng av apparaten och dra ut nätkabeln från kontaktuttaget när du inte använder apparaten.
- Använd aldrig apparaten när du upptäcker skador på nätkontakten eller nätkabeln.
Är apparatens nätkabel skadad, måste den bytas ut av tillverkaren eller dess kundtjänst eller någon annan person med liknande kvalifikation, för att undvika risker.
Defekta nätkablar utgör en allvarlig hälsorisk!
- Vid uppställningen av apparaten ska minimiavstånden till väggar och föremål samt lagrings- och driftvillkoren iaktas enligt den tekniska bilagan.
- Iaktta ett säkerhetsavstånd på minst 1 m mellan apparatens luftutsläpp och alla brännbara föremål som t.ex. textilier, gardiner, sängar och soffor.
- Säkerställ att luftinsläppet och luftutsläppet är fria.
- Säkerställ att insugningssidan alltid är fri från smuts och lösa föremål.
- Ställ inte upp apparaten på ett brännbart underlag.
- Transportera enbart apparaten upprätt.
- Använd uteslutande original reservdelar för att garantera en störningsfri och säker drift.
- Värmaren får inte användas med en programmeringsenhet, en timer, ett separat fjärrkontrollsystem eller en liknande enhet som automatiskt slår på apparaten eftersom det finns risk för brand om värmaren är övertäckt eller inte rätt placerad.

Ändamålsenlig användning

Apparaten har utvecklats för generering av hetluft och får endast användas utomhus under tak eller i ventilerade utrymmen inomhus under förutsättning att den tekniska informationen följs.

Apparaten är lämplig för uppvärmning av stora utrymmen som t.ex. tält, lagerhallar, verkstäder, byggarbetsplatser, växthus eller jordbrukshallar.

Apparaten är avsedd för användning utan frekvent platsbyte.

Apparaten får endast drivas i utrymmen med tillräcklig tillförsel av frisk luft och borttransport av avgaser.

Apparaten får endast drivas med brännolja EL (extra lätt) och diesel, men inte med bensen, tjock brännolja etc.

Förutsebar felanvändning

- Lägg inte föremål, t.ex. kläder, på tork på apparaten.
- Använd inte apparaten i närheten av bensen, lösningsmedel, lack eller andra lättantändliga ångor eller i rum där sådana medier förvaras.
- Använd inte apparaten utomhus.
- Apparaten får inte ställas upp och drivas i utrymmen och områden med brand- och explosionsrisk.
- Använd inte apparaten utomhus på platser utan tak.
- Använd inte apparaten i utrymmen med otillräcklig förbränningslufttillförsel.
- Egenmäktiga konstruktionsändringar samt till- eller ombyggnationer på apparaten är inte tillåtna.

Personalkvalifikation

Personer som använder denna apparat måste:

- känna till riskerna som kan uppstå under arbeten med oljevärmesaggregat på grund av värme, brandrisk och bristande ventilation.
- känna till riskerna som kan uppstå vid kontakt med bränsle som t.ex. brännolja EL eller diesel.
- ha läst och förstått bruksanvisningen, särskilt kapitel Säkerhet.

Säkerhetsanordningar

Apparaten är utrustad med en elektronisk övervakning av flammen och den maximala temperaturen, som arbetar med en fotocell och en säkerhetstermostat.

Den elektroniska styrenheten styr start-, avstängnings- och säkerhetsavstängningstiderna vid funktionsstörningar.

Personlig skyddsutrustning



Bär hörselskydd

Använd lämpligt hörselskydd vid arbeten med apparaten.

Restrisker



Varning för elektrisk spänning

Arbeten på elektriska komponenter får endast genomföras av ett specialföretag med behörighet.



Varning för elektrisk spänning

Ta ut nätkontakten ur kontaktuttaget innan arbeten påbörjas på apparaten!
Ta inte i nätkontakten med fuktiga eller blöta händer.
Dra ut nätkabeln ur kontaktuttaget genom att hålla i nätkontakten.



Varning för brandfarliga ämnen

Det finns risk för brännskada vid kontakt med brännolja.
Vidta tillräckliga försiktighetsåtgärder vid kontakt med bränsle som t.ex. brännolja, fotogen eller diesel.
Spill inte diesel, fotogen eller brännolja! Andas inte in ångorna och förtär inte bränslet! Undvik hudkontakt!



Varning för varm yta

Delar av apparaten, i synnerhet luftutloppet, kommer att bli mycket varmt under driften. Det finns risk för brännskada och brand. Ta inte på apparaten under drift! Under drift måste ett säkerhetsavstånd på min. 3 m till apparatens främre del hållas! De lägsta avstånden till väggar och föremål måste hållas enligt tekniska data!



Varning för varm yta

Delar av denna apparat kan bli mycket heta och leda till brännskador. Var särskilt uppmärksam när barn eller andra personer som behöver skyddas finns i närheten!



Varning för varm yta

Det finns risk för brännskada vid osakmässig hantering. Använd enbart apparaten på ändamålsenligt sätt!



Varning

Det finns risk för brännskada och fara för elstöt vid olämplig hantering.
Använd enbart apparaten på ändamålsenligt sätt!



Varning

Det kan utgå faror från denna apparat om personer som inte undervisats använder den på ett felaktigt eller icke ändamålsenligt sätt! Beakta personalkvalifikationerna!



Varning

Apparaten är inte en leksak och får inte hamna i barns händer.



Varning

Risk för kvävning!
Låt inte förpackningsmaterialet ligga framme på ett oaktsamt sätt. Det kan utgöra en farlig leksak för barn.



Varning

Det finns brandrisk vid felaktig uppställning.
Ställ inte upp apparaten på ett brännbart underlag.
Ställ inte upp apparaten på mattor med lång lugg.



Varning

Apparaten får inte täckas över, risk för akut brandrisk.

Beteende i nödsituationer

1. Bryt i nödfall strömmen till apparaten: Stäng av apparaten och dra ut nätkontakten.
2. Håll personer borta från faroområdet.
3. Anslut inte en defekt apparat till nätanslutningen igen.

Information om apparaten

Beskrivning av apparaten

Indirekt bränslelivna oljevärmeregat används för att värma upp rumsluften för att snabbt kunna värma upp stora utrymmen.

Oljevärmeregaten drivs uteslutande med brännolja EL, fotogen eller diesel. Det får inte drivas med bensin eller tjock brännolja etc.

Det är oljevärmeregat med indirekt förbränning för uppställning utomhus under tak eller i utrymmen med tillräcklig tillförsel av frisk luft. Aggregaten har en avgasanslutning för avgasernas bortförsl via skorstenen.

De är dessutom utrustade med ett bränslefilter och en bränslepump.

DETTA VÄRMEAGGREGAT ÄR ENDAST AVSETT FÖR PROFESSIONELLT BRUK. DET HAR NOGA UTFORMATS FÖR MOBILA OCH TEMPORÄRA PROFESSIONELLA ANVÄNDNINGAR. DET ÄR INTE AVSETT ATT ANVÄNDAS I HUSHÅLL ELLER FÖR VÄRMEKOMFORTEN OCH BÖR ALDRIG ANVÄNDAS FÖR ATT VÄRMA UPP SLUTNA UTRYMMEN UTAN LÄMPLIG VENTILATION.

Funktionsprincip

Apparaten genererar värme genom att den leder den insugna kalla luften förbi brännkammarens förstorade yta (värmväxlaren). Luften som ska värmas upp är helt separerad från brännkammaren där bränslet förbränns.

Förbränningsprodukterna förs ut i friska luften via en skorsten. Den insugna luften värms upp och tillförs omgivningen igen via utblåsningsöppningen.

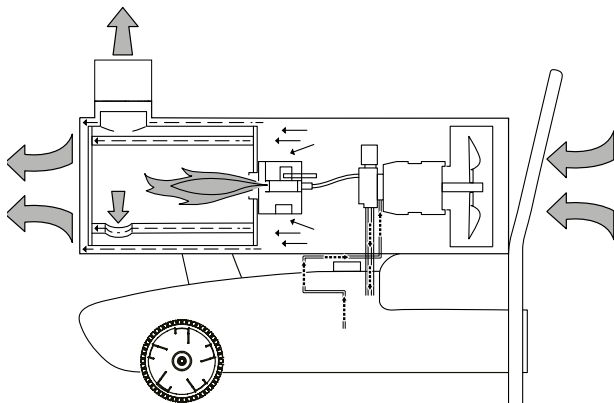
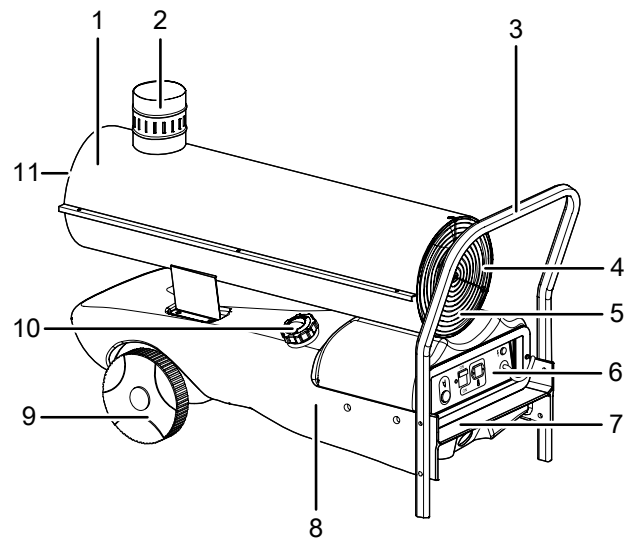


Bild på apparaten



Nr	Beteckning
1	Brännkammarhus
2	Skorstensanslutning
3	Transporthandtag
4	Luftinsläpp med skyddsgaller
5	Fläkt och motor
6	Kontrollpanel
7	Ställ
8	Tank
9	Hjul
10	Tanklock
11	Utblåsningsöppning för varmluft

Transport och lagring

Information

Apparaten kan skadas om den förvaras eller transporteras osakkunnigt. Läs informationen om apparatens transport och förvaring.

Transport

För en lättare transport är apparaten försedd med ett transporthandtag och två transporthjul.

Beakta följande information **före** varje transport:

- Stäng av apparaten.
- Dra ut nätkabeln ur kontaktuttaget genom att hålla i nätkontakten.
- Bär inte apparaten med nätkabeln.
- Låt apparaten svalna.
- Kontrollera att tanklocket är korrekt stängt innan du transporterar eller omplacerar apparaten.

Beakta följande information **under** transporten.

- Lyft upp apparaten något med transporthandtaget så att det bakre stödet inte längre står på marken.
- Rulla apparaten till önskad position med hjälp av hjulen.

Lagring

Beakta följande information **före** förvaringen:

- Dra ut nätkabeln ur kontaktuttaget genom att hålla i nätkontakten.
- Låt apparaten svalna.

Följ följande förvaringsvillkor när apparaten inte används:

- torrt och skyddat mot frost och hetta
- i upprätt position på en plats skyddad mot damm och direkt solljus
- eventuellt kan ett dammskydd användas

Montering och idrifttagning

Leveransomfattning

- 1 x oljevärmeaggregat
- 1 x transporthandtag
- 2 x hjul
- 1 x monteringsmaterial
- 1 x anvisning

Packa upp apparaten

1. Öppna kartongen och ta ut apparaten.
2. Ta bort hela förpackningen från apparaten.
3. Rulla ut nätkabeln helt. Försäkra dig om att nätkabeln inte är skadad och skada den inte när den rullas ut.

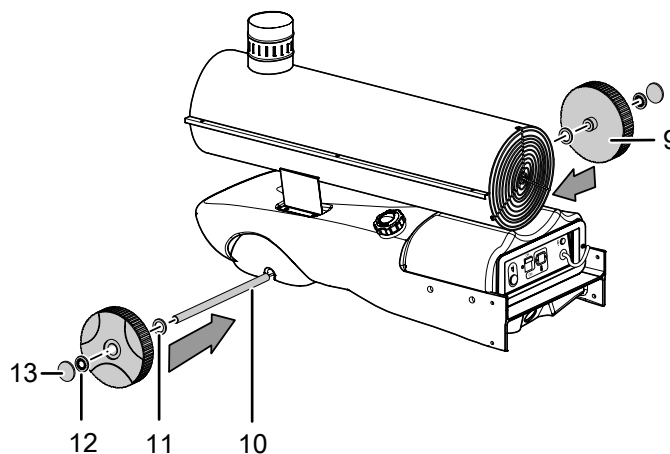
Montering

Apparaten har redan delvis förmonterats vid leveransen. Hjulen, axeln och transporthandtaget måste dock monteras.

Montera hjulen

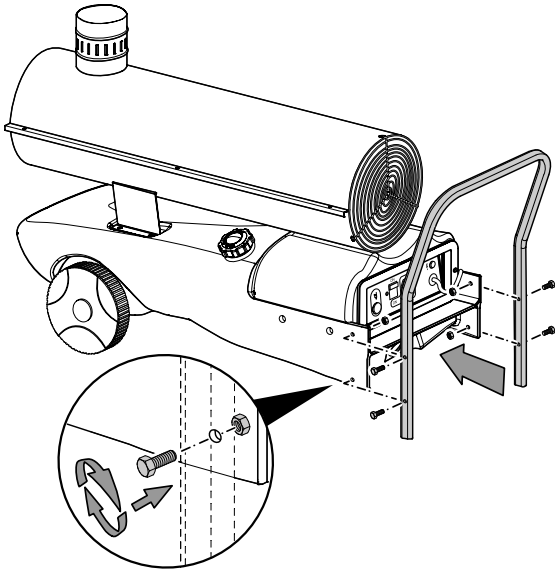
Före den första idrifttagningen måste hjulen och axeln monteras på apparaten. Gör enligt följande:

1. Montera axeln (10) på apparaten.
2. Skjut på underläggsbrickorna (11) på axeln.
3. Montera hjulen (9) på axeln.
4. Fixera låsringarna (12) på axeln.
5. Sätt på navkapslarna (13) på hjulen.



Montera transporthandtaget

1. Förbind transporthandtaget (3) med apparatens baksida.
2. Se till att hålen i transporthandtaget ligger exakt över hålen i stället (7).



3. Säkra transporthandtaget på stället med skruvarna och muttrarna.

Montering av avgasledningen



Varning

Observera att apparaten inte får tas i drift utan att en avgasledning monterats på skorstensanslutningen!

Montering av en sluten avgasledning



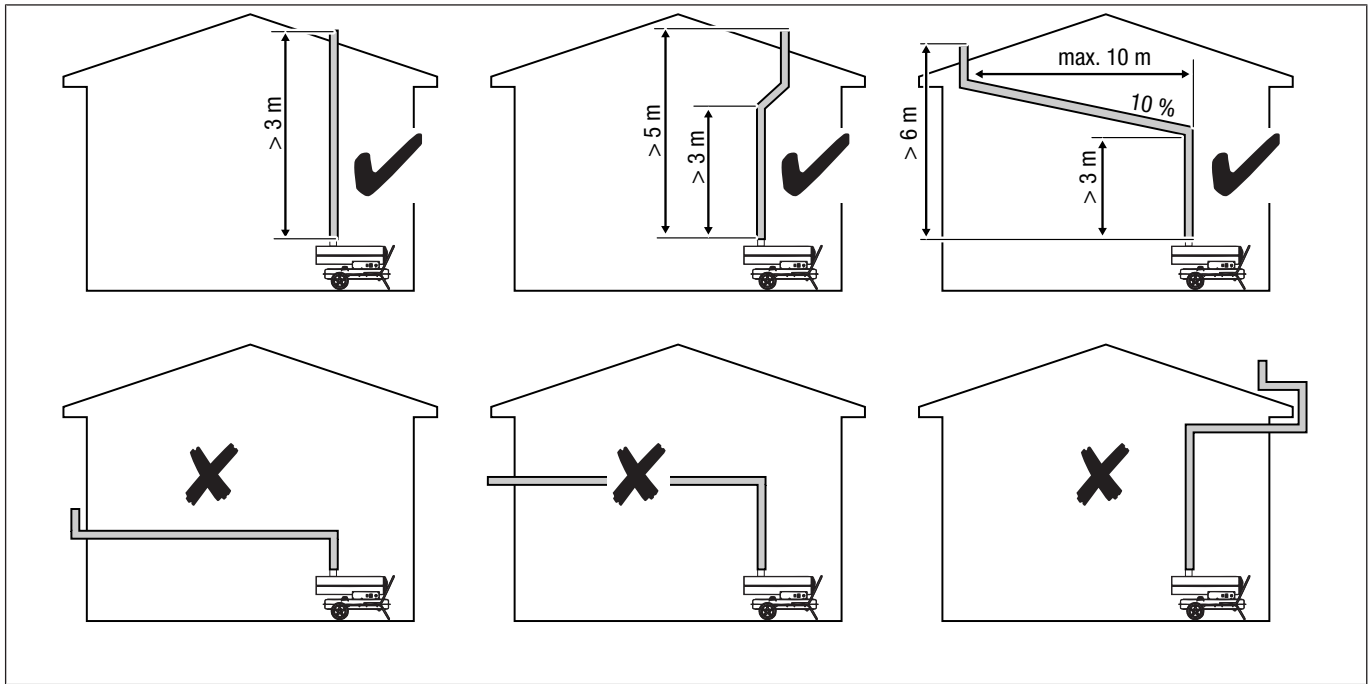
Varning

Vid alla drift-/väderförhållanden måste ett undertryck $> 0,1$ mbar råda i avgasledningen. Detta undertryck garanterar att avgaserna tillförlitligt leds ut ur rummet. Avgasledningen måste dras stigande. Inga böjar eller knän får förekomma på de 3 första metrarna på avgasledningen!

Vid användning i slutna utrymmen och bortledning av förbränningsgaserna via en skorsten, måste en frisklufttillförsel på ca $80 \text{ m}^3/\text{h}$ (tilluftsöppning ca $0,5 \text{ m}^2$) vara säkerställd.

- Informera dig före avgasanläggningens projektering om den nationella lagstiftningen och kontakta en behörig sakkunnig (jfr. DIN 18160 i Tyskland).
- Sörj för ohindrad och tillräcklig förbränningslufttillförsel (t.ex. genom ventilationsöppningar i dörrar, tak, fönster, väggar eller rumsluftenheter).
- Brännarens avgasvärden ska regelbundet kontrolleras.

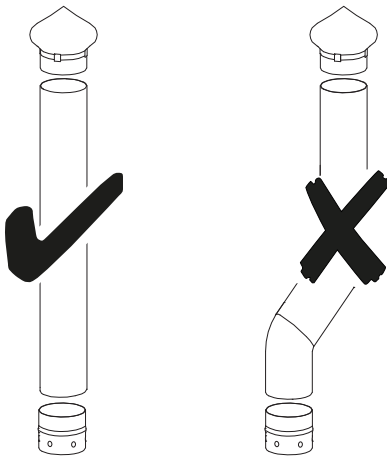
Några exempel på bra och dåliga avgasutsläpp:



Montering av ett avgasrör (tillval)

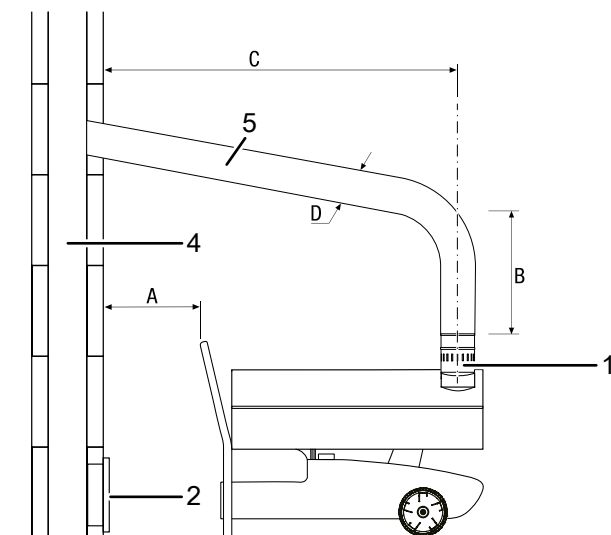
Med ett avgasrör som är monterat på skorstensanslutningen för att släppa ut avgaser får apparaten uteslutande användas utomhus. Beakta följande:

- Avgasröret får inte vara längre än max. 1 m.
- Böjar eller knän i avgasröret är inte tillåtna.
- För driften utomhus måste ett regnskydd monteras i änden för att förhindra att regnvatten eller smuts kommer in.
- Avgasröret måste vara utfört på ett sådant sätt att inget mottryck kan uppstå.
- För en felfri drift måste avgasröret monteras med stigning.



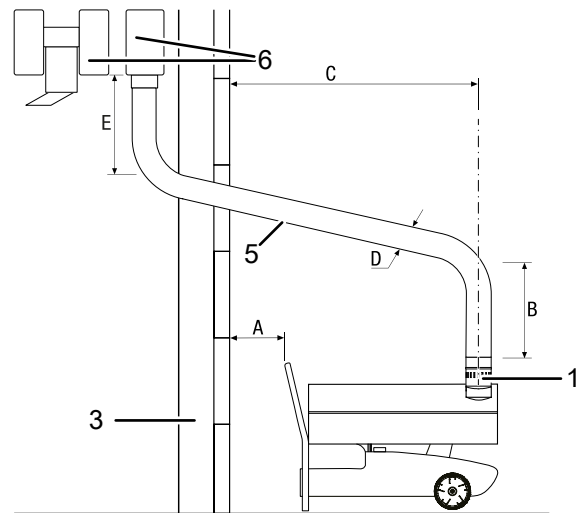
Skorstensgenomföring

Följande schematiska framställning bör beaktas vid projekteringen av en skorstensgenomföring:



Väggenomföring

Följande schematiska framställning bör beaktas vid projekteringen av en väggenomföring:



Nr	Beteckning	Nr	Beteckning
A	min. 1 m	1	Skorstensanslutning
B	min. 1 m	2	Rengöringsöppning med explosionsskydd
C	så kort som möjligt	3	Yttervägg
D	$\geq \text{Ø } 120 \text{ mm} / 150 \text{ mm}$	4	Skorsten – invändigt min. 20 x 20 cm
E	min. 1 m	5	Väggenomföring med rörböj min. 5°
		6	Dragförstärkare H-formad

Uppställning

När du väljer apparatens uppställningsplats måste du ta hänsyn till en del rumsliga och tekniska villkor. Om dessa inte beaktas kan det ha en negativ inverkan på apparatens eller tillbehörets funktionsduglighet eller leda till fara för människor och föremål.

Vid uppställningen måste följande beaktas:

- Använd inte anläggningen på samma plats längre än 3 månader. Informera dig före avgasläggningens projektering om den nationella lagstiftningen och kontakta en behörig sakkunnig.
- Apparaten får endast användas på övertäckta ytor.
- Apparaten måste stå stadigt och på ett underlag som inte är brännbart.
- Apparaten måste monteras i närheten av en kamin, en yttervägg eller på en öppen, ventilerad yta.
- Apparaten måste anslutas till ett kontaktuttag som är korrekt säkrat.
- Apparaten måste ställas upp i ett utrymme med tillräcklig ventilation.

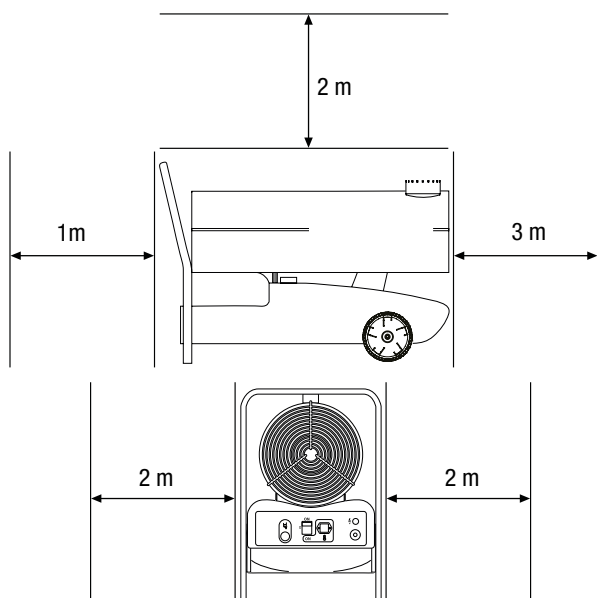
Säkerställ en tillräcklig tillförsel av frisk luft om personer eller djur befinner sig i samma rum som apparaten.

- Minsta avståndet från apparatens utblåsningsöppning till väggar och föremål måste uppgå till minst 3 m (se bild).

Minsta avståndet från apparatens sugöppning till väggar och föremål måste uppgå till minst 1 m (se bild).

Inga väggar eller stora föremål får finnas i apparatens närhet.

- Insugnings- och utblåsningsöppningarna får inte vara övertäckta.
- Tillräckligt många brandsläckningsanläggningar måste finnas tillgängliga.
- Undvik under- eller övertryck i uppställningsutrymmet eftersom det kan leda till förbränningstekniska störningar.



Idrifttagning

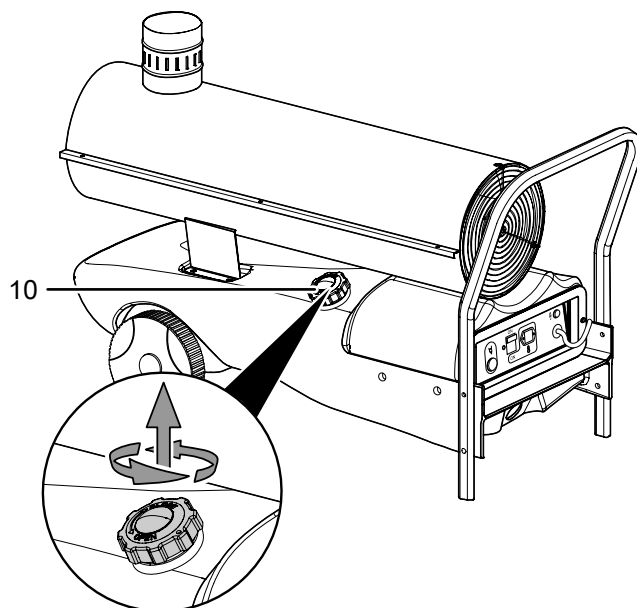
- Kontrollera att apparaten är fullständig vid leveransen. Skulle en tillbehörsdel saknas, kontakta Trotecs kundtjänst eller återförsäljaren där du har köpt apparaten.
- Kontrollera apparaten och anslutningsdelarna avseende eventuella skador.
- Beakta förutsättningarna som beskrivs i kapitel Uppställning.
- Fyll apparatens tank med brännolja EL, fotogen eller diesel enligt beskrivningen i kapitel Montering.
- Kontrollera apparaten före idrifttagningen och kontrollera därefter regelbundet under användningen att den är i fullgott skick.
- Kontrollera att strömnätets egenskaper motsvarar uppgifterna på typskylten.
- Innan du sätter i nätkontakten i kontaktuttaget, bör du alltid försäkra dig om att fläkten rör sig fritt innan du sätter på apparaten.
- Anslut nätkabeln till ett kontaktuttag som är korrekt säkrat. På byggarbetsplatser måste kontakten enligt nationella bestämmelser (i Tyskland: VDE 0100/0105) föregås av en felströmsskyddsbrytare (FI).

Apparaten är nu driftfärdig.

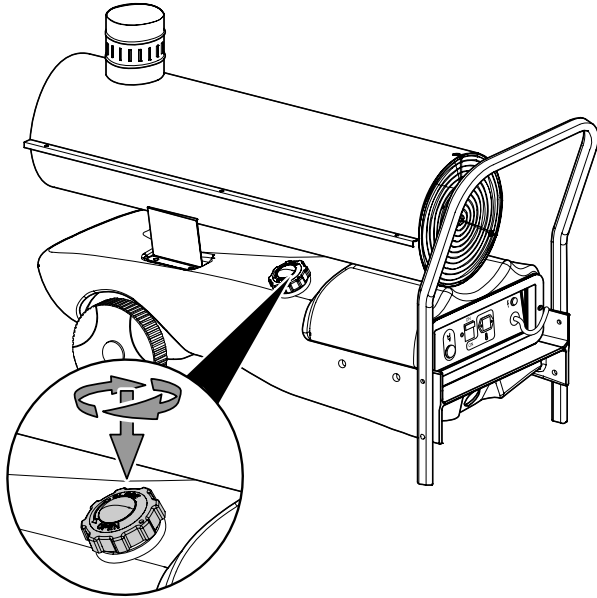
Fylla tanken

Tanklocket befinner sig på apparatens sida.

- ✓ Vänta tills apparaten har svalnat helt innan du fyller på tanken.
 - ✓ Använd uteslutande bränsle som är lämpligt för apparaten (se teknisk information).
1. Ställ apparaten på ett fast, jämnt och inte brännbart underlag.
 2. Skruva loss tanklocket (10) genom att vrida det moturs.



3. Fyll på tanken.
4. Skruva på tanklocket (10) på tanken igen genom att vrida det medurs. Var uppmärksam på skårorna på tanköppningen och utbuktningarna på tanklocket. Dessa måste ligga över varandra när tanklocket sätts på. Se till att tanklocket sitter fast så att inget läckage uppstår.



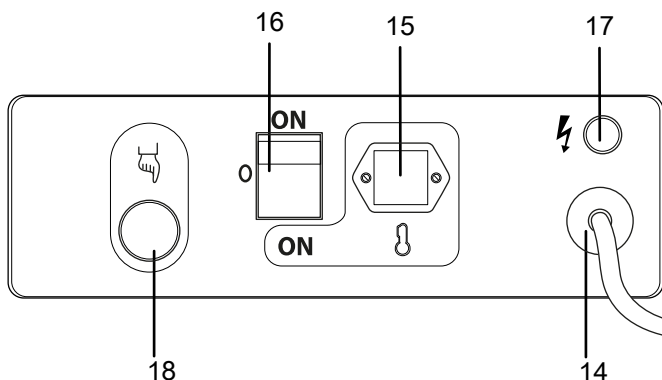
Manövrering

Apparaten får endast användas av personer som har instruerats om hanteringen.

Sätta på apparaten

Apparaten har två drifttyper:

- manuell drift
- automatisk drift med extern termostat (artikelnr 6.100.007.015)



Nr	Beteckning
14	Strömförsörjningskabel
15	Termostatuttag
16	Omkopplare (permanent drift/termostatdrift)
17	Driftlampa
18	Reset-knapp med kontrollampa

Manuell drift

Apparaten alstrar kontinuerligt värme oberoende av en styrenhet.

1. Sätt på apparaten genom att ställa väljarkopplaren (16) på **ON** (permanent drift).

Automatisk drift

Apparaten kan bara arbeta i automatisk drift när en styrenhet (tillval) ansluts t.ex. en termostat. Termostaten ansluts till termostatuttaget (15).

1. Sätt på apparaten genom att ställa väljarkopplaren (16) på **ON** (termostat).

⇒ När startcykeln har avslutats bekräftar den elektroniska styrenheten att apparatens start har avslutats, genom att resetknappen (18) blinkar rött helt kort.

Säkerhetsanordningar

Apparaten är utrustad med en elektronisk övervakning av flammans och den maximala temperaturen, som arbetar med en fotocell och en säkerhetstermostat.

Den elektroniska styrenheten styr start-, avstängnings- och säkerhetsavstängningstiderna vid funktionsstörningar. Styrenheten är utrustad med en resetknapp vars färg är beroende av driftläget (driftvisning):

Visning	Betydelse
Från	Standbyläge
lyser grönt	Normaldrift
lyser rött	Apparatens säkerhetsavstängning
blinkar orange	Driftsavbrott på grund av stora nätspänningsvariationer ($T < 175 \text{ V}$ eller $T > 265 \text{ V}$) Driften återupptas automatiskt när spänningen stabiliseras mellan 190 V och 250 V.

Om apparaten har utlöst säkerhetsavstängningen:

- Tryck på resetknappen (18) i ca 3 sekunder för att återuppta driften.



Varning

Risk för personskador genom förpuffning!
Oförbränd brännolja kan ansamlas i brännkammaren och antändas när apparaten sätts på igen.
Återstarta aldrig oftare än två gånger i rad.

Om säkerhetsavstängningen fortfarande kvarstår:

1. Ta reda på orsaken till störningen och åtgärda den (se kapitel Fel och störningar) innan du tar apparaten i drift igen.
2. Tryck på resetknappen (18) i minst 5 sekunder.

Självdagnosprogrammet startar. När självdagnosprogrammet har avslutats visas resetknappen (18) i en färg som motsvarar störningens orsak (självdagnosvisning).

Visning	Betydelse
blinkar orange	fel flamma under starten
blinkar rött	flamman saknas under starten
blinkar rött/ grönt	flamman saknas under driften
lyser orange	internt fel i en elektronisk styrenhet

Apparatens idrifttagning efter en störning

Vid den första idrifttagningen eller efter en fullständig tömning av brännoljans kretslopp, kan tillförseln av brännolja till munstycket vara otillräcklig. Då reagerar kontrollanordningen för flamman och apparaten blockerar.

1. Vänta i ca 1 minut.
2. Tryck på resetknappen (18) i ca. 5 sekunder.
3. Sätt på apparaten.

Om apparaten fortfarande inte startar:

- Försäkra dig om att det fortfarande finns brännolja i tanken.
- Tryck på resetknappen (18).

För att ta reda på ytterligare felorsaker, se kapitel Fel och störningar

Urdrifttagning



Varning för elektrisk spänning

Ta inte på nätkontakten med fuktiga eller våta händer.

Information

Risk för skador på apparaten genom överhettning! Stäng aldrig av apparaten genom att dra ur nätkontakten. Apparaten kan överhettas. Stäng av apparaten korrekt. Dra inte ur nätkontakten förrän fläktmotorn har stannat helt.

1. Stäng av apparaten genom att ställa väljaromkopplaren på **0**.
2. Använder du en termostat, stänger du av apparaten via styrenhetens inställningar (t.ex. genom att termostaten regleras till en lägre temperatur).
⇒ Flamman slocknar och fläkten fortsätter att gå i ca 90 sekunder så att brännaren hinner svalna.
3. Vänta tills den automatiska efterkylningen har avslutats.
4. Säkra apparaten mot återinkoppling genom att dra ur stickkontakten.

Tillbehör som kan beställas

Tillbehör	IDS 20 Artikelnr	IDS 30 Artikelnr
Adapter 300 mm för IDS 30	-	Ø 300 mm 6 100 006 163
Termostat IDS-serie med kabel 10 m	6 100 007 015	6 100 007 015
Fyllnivåmätare IDS-serie	6 100 006 160	6 100 006 160
Tankfilter för IDS-serien	6 100 006 161	6 100 006 161
Avgasrör styvt 150 mm/1 m	-	6 100 006 210
Avgasrörböj 90° 150 mm	-	6 100 006 216
Avgasrör regnskydd 150 mm	-	6 100 006 222
Avgasrör styvt 120 mm/1 m	6 100 006 212	-
Avgasrörböj 90° 120 mm	6 100 006 218	-
Avgasrör regnskydd 120 mm	6 100 006 224	-
SP-C slang 305 mm, 7,6 m	-	6 100 001 265
Spännrem universal för SP-serien	-	6 100 001 995



Varning

Använd endast tillbehör och tillsatsaggregat som anges i bruksanvisningen.

Användningen av andra insatsverktyg eller andra tillbehör delar än vad som rekommenderas i bruksanvisningen kan leda till personskador.

Fel och störningar



Varning för elektrisk spänning

Arbeten som kräver att apparaten öppnas får endast utföras av auktoriserat specialistföretag eller av Trotec.



Varning

Risk för personskador genom felaktig reparation! Försök aldrig att genomföra ändringar eller reparationer på apparaten.

Egenmäktiga ändringar kan leda till allvariga personskador eller döden.

Reparationer bör endast genomföras av en certifierad fackverkstad.

Apparaten har under produktionen flera gånger kontrollerats avseende felfri funktion. Om det ändå skulle förekomma funktionsstörningar måste apparaten kontrolleras enligt följande lista.

Apparaten startar inte:

- Kontrollera nätanslutningen.
- Kontrollera nätkabeln och nätkontakten avseende skador.
- Kontrollera nätsäkringens på plats.
- Kontrollera resetknappens (18) kontrollampa (betydelse - se kapitel Manövrering).

Vid den första användningen uppstår gnistor och/eller rök:

- Här handlar det inte om ett fel eller en störning. Efter en kort tid försvinner detta.

Bullerutveckling vid tändning eller när apparaten svalnar:

- Här handlar det inte om ett fel eller en störning. Apparats metalldelar utvidgas vid hetta och orsakar ljud.

Gnistor och/eller flammor kommer ut ur apparaten vid tändning:

- Här handlar det inte om ett fel eller en störning. Det kan ha samlats luft i ledningarna. Håll säkerhetsavstånd till apparaten!

Flamman i brännkammaren tänds inte:

- Kontrollera regelbundet nivån i tanken. Fyll på bränsle om tanken är tom (se kapitel Underhåll).
- Kontrollera bränslefiltret och bränslepumpen avseende smuts. Kontakta kundtjänst om filtret är nedsmutsat.
- Kontrollera bränslet avseende föroreningar genom smuts eller vatten. Töm bränslet fullständigt vid behov och fyll på nytt bränsle (se kapitel Underhåll).
- Säkerhetsavstängning: Om flammorna slocknar under löpande drift stängs elektroniken och oljepumpen av. Kontrollera orsaken enligt följande kriterier:
 - **Endast för kvalificerad personal!**
Kontrollera tändningen: Avståndet mellan de båda tändelektrodena bör vara 2 till 3 mm.
- Kontrollera resetknappens (18) kontrollampa (betydelse - se kapitel Manövrering).

Flamman slocknar under förbränningen:

- Kontrollera att luft tillförs obehindrat. Rengör vid behov insugningsöppningen.
- Kontrollera regelbundet nivån i tanken. Fyll på bränsle om tanken är tom (se kapitel Manövrering).
- Kontrollera bränslefiltret och bränslepumpen avseende smuts. Kontakta kundtjänst om filtret är nedsmutsat.

- Kontrollera bränslet avseende föroreningar och byt ut det vid behov.
- Strömavbrott: Vid strömavbrott slocknar tändningen, apparaten stängs genast av. Efter strömavbrott går apparaten inte igång automatiskt utan måste startas om med På/Av-knappen.
- Kontrollera resetknappens (18) kontrollampa (betydelse - se kapitel Manövrering).

Apparaten förlorar bränsle:

- Kontrollera att inte för mycket bränsle har fyllts på. Töm evtl. bränslet, se kapitel Tömma tanken.
- Kontrollera att avtappningsskruven sitter fast ordentligt och dra åt den vid behov.
- Kontrollera tätningen på avtappningsskruven och byt ut den om den är skadad.
- Kontrollera bränslepumpen avseende otätheter. Kontakta kundtjänst om du är osäker på om bränslepumpen fungerar som den ska.

Apparaten ryker eller dammar:

- Kontrollera nätspänningen.
- Kontrollera bränslet avseende föroreningar och byt ut det vid behov.
- Kontrollera tanken avseende föroreningar och töm den vid behov (se kapitel Underhåll). Fyll på rent bränsle.

Flamman kommer ut ur utblåsningsöppningen:

- Kontrollera nätspänningen.
- Kontrollera bränslet avseende föroreningar och byt ut det vid behov.
- Kontrollera tanken avseende föroreningar och töm den vid behov (se kapitel Underhåll). Fyll på rent bränsle.

Information

Vänta minst 3 minuter efter alla underhålls- och reparationsarbeten. Starta inte apparaten igen förrän då.

Apparaten fungerar inte felfritt efter kontrollerna:

Kontakta kundtjänst. Lämna in apparaten för reparation till en auktoriserad elfirma eller till Trotec.

Driftstörning	Betydelse	Avhjälpning
Fläkten startar inte och flammen tänds inte; driftvisningen är fränkopplad	Styrenheten felaktigt inställd	Kontrollera att styrenheten är korrekt inställd (den temperatur som ställts in på termostaten måste t.ex. vara högre än rumstemperaturen).
	Styrenhet defekt	Låt styrenheten bytas ut av kundtjänst.
Fläkten startar inte eller stängs av under uppstarten/driften; driftvisningen blinkar orange	Ingen strömförsörjning	Kontrollera den elektriska anläggningens egenskaper (230 V, 1 ~, 50 Hz). Kontrollera väljaromkopplarens funktionsduglighet och position. Kontrollera att säkringen är oskadd.
	Spänning < 175 V	Kontrollera försörjningsspänningen. Apparaten startas om automatiskt när spänningen ligger över 175 V igen.
	Spänning > 265 V	Kontrollera försörjningsspänningen. Apparaten startas om automatiskt när spänningen ligger under 250 V igen.
Fläkten stängs av under uppstarten/driften; driftvisningen lyser rött, självdiagnosvisningen blinkar orange	Flamman finns före transformatorns tändning	Anlita kundtjänst för rengöring av apparaten och för att ta bort brännoljaester ur brännkammaren.
	Fotocell felaktig	Låt fotocellen bytas ut av kundtjänst.
Fläkten stängs av under uppstarten/driften; driftvisningen lyser permanent rött, självdiagnosvisningen blinkar rött eller rött/grönt	Motorlindningen avbruten eller sönderbränd	Låt motorn bytas ut av kundtjänst.
	Motorlagret blockerar	Låt motorlagret bytas ut av kundtjänst.
	Motorkondensorn sönderbränd	Låt motorkondensorn bytas ut av kundtjänst.
	Ingen tändning	Kontrollera tändkablabarnas anslutning till elektroderna och transformatorn. Kontrollera elektrodernas position och avstånd. Kontrollera att elektroderna är rena. Låt transformatorn bytas ut av kundtjänst.
	Flammans kontrollanordning felaktig	Låt flammans kontrollanordning bytas ut av kundtjänst.
	Fotocell felaktig	Låt fotocellen rengöras eller bytas ut av kundtjänst.
	Brännaren får ingen eller bara otillräcklig mängd brännolja	Anlita kundtjänst för att: <ul style="list-style-type: none"> kontrollera att kopplingen mellan pumpen och motorn är oskadd. kontrollera att ingen luft har kommit in i brännoljekretsen och att ledningarna och filtertätningen är täta. rengöra eller byta ut munstycket.
	Magnetventil defekt	Anlita kundtjänst för att: <ul style="list-style-type: none"> kontrollera de elektriska anslutningarna. kontrollera säkerhetstermostaten L1. rengöra eller byta ut magnetventilen.

Fläkten stängs av under uppstarten/driften; driftvisningen lyser permanent rött, självdiagnosvisningen lyser permanent orange	Internt fel i den elektroniska styrenheten	Anlita kundtjänst för att: <ul style="list-style-type: none"> • återställa styrenheten; försök minst två gånger. Om störningen kvarstår ska styrenheten bytas ut.
Fläkten startar men flammen brinner med rökbildning; driftvisningen lyser permanent grönt	Otillräcklig tillförsel av förbränningsluft	<ul style="list-style-type: none"> • Avlägsna alla hinder och tilltäppningar i insugnings- och/eller utblåsningsöppningarna. • Låt luftinställningsringens läge kontrolleras av kundtjänst. • Låt brännarens fästskiva rengöras av kundtjänst.
	För mycket förbränningsluft tillförs	Låt luftinställningsringens läge kontrolleras av kundtjänst.
	Brännoljan är förorenad resp. innehåller vatten	Byt ut den gamla brännoljan och fyll på ny brännolja. Rengör brännoljefiltret.
	Luft har kommit in i brännoljekretsloppet	Låt kundtjänsten kontrollera att ledningarna och brännoljefiltret är täta.
	För lite brännolja på brännaren	Anlita kundtjänst för att: <ul style="list-style-type: none"> • kontrollera pumpens tryckvärde. • rengöra eller byta ut munstycket.
	För mycket brännolja på brännaren	Anlita kundtjänst för att: <ul style="list-style-type: none"> • kontrollera pumpens tryckvärde. • byta ut munstycket.
Apparaten stängs av; driftvisningen lyser permanent grönt	Magnetventilens tätning defekt	Låt magnetventilen bytas ut av kundtjänst.

Underhåll

Underhållsintervaller

Underhålls- och skötselintervall	före varje idrifttagning	vid behov	minst varannan vecka	minst var 4:e vecka	minst var 6:e månad	minst en gång om året
Kontrollera insugnings- och utblåsningsöppningar med avseende på smuts och främmande föremål och rengör vid behov	X					
Kontrollera insugningsgallret avseende smuts och främmande föremål och rengör vid behov	X		X			
Utvändig rengöring		X				X
Visuell kontroll av apparatens insida avseende smuts		X		X		
Kontrollera avseende skador	X					
Kontrollera fästskruvar		X				X
Provkörning						X

Underhålls- och skötselprotokoll

Apparattyp:

Apparatnr:

Underhålls- och skötselintervall	1	2	3	4	5	6	7	8	9	10	11	12	13	14	15	16
Kontrollera insugnings- och utblåsningsöppningar med avseende på smuts och främmande föremål och rengör vid behov																
Kontrollera insugningsgallret avseende smuts och främmande föremål och rengör vid behov																
Utvändig rengöring																
Visuell kontroll av apparatens insida avseende smuts																
Kontrollera avseende skador																
Kontrollera fästskruvar																
Provkörning																
Anmärkningar																

1. Datum: Underskrift:	2. Datum: Underskrift:	3. Datum: Underskrift:	4. Datum: Underskrift:
5. Datum: Underskrift:	6. Datum: Underskrift:	7. Datum: Underskrift:	8. Datum: Underskrift:
9. Datum: Underskrift:	10. Datum: Underskrift:	11. Datum: Underskrift:	12. Datum: Underskrift:
13. Datum: Underskrift:	14. Datum: Underskrift:	15. Datum: Underskrift:	16. Datum: Underskrift:

Arbeten innan underhåll påbörjas



Varning för elektrisk spänning

Ta inte på nätkontakten med fuktiga eller våta händer.

- Stäng av apparaten.
- Dra ut nätkabeln ur kontaktuttaget genom att hålla i nätkontakten.
- Låt apparaten svalna helt.



Varning för elektrisk spänning

Arbeten som kräver att apparaten öppnas får endast utföras av auktoriserat specialistföretag eller av Trotec.

Rengöring av huset

Rengör huset med en fuktig, mjuk och luddfri trasa. Se till att det inte tränger in fukt i huset. Försäkra dig om att elektriska komponenter inte kan komma i kontakt med fukt. Använd inga aggressiva rengöringsmedel som t.ex. rengöringsprayer, lösningsmedel, alkoholhaltiga rengöringsmedel eller skurmedel för att fukta trasan.

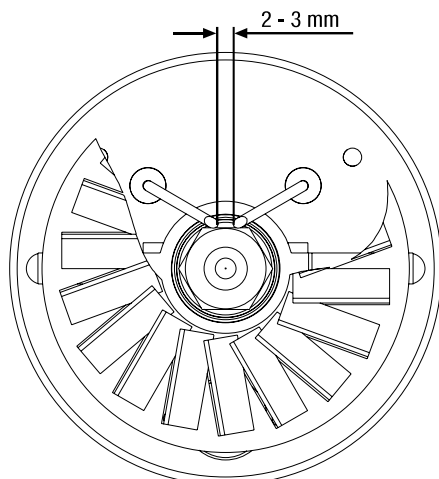
Torka av huset efter rengöringen.

För att apparaten ska kunna fungera felfritt, ska brännkammaren, brännaren och fläkten rengöras regelbundet.

1. Stäng av apparaten enligt beskrivningen under Urdrifttagning.
2. Vänta tills apparaten har svalnat helt.

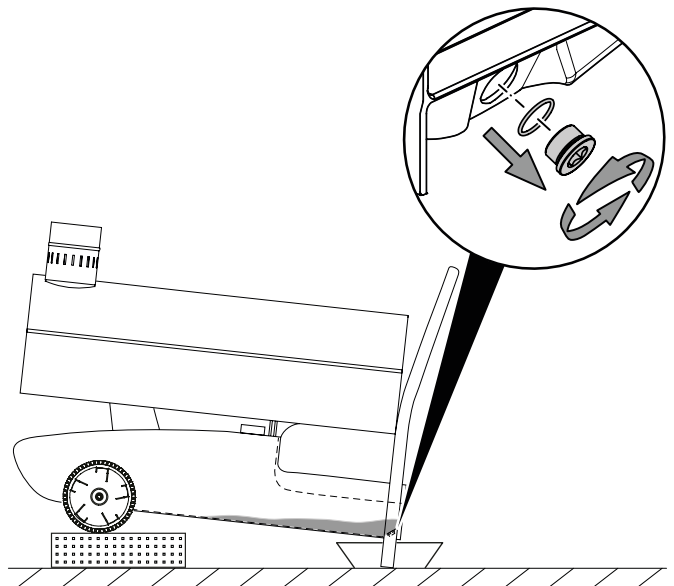
Rengöring efter varje 50:e drifttimme

1. Demontera brännoljafilteret. Ta ut filterinsatsen och rengör den med ren brännolja.
2. Demontera husets överdel och rengör insidan samt fläktens vingar med rengöringsfilterduk och vid kraftigare nedsmutsning med en mässingsborste.
3. Kontrollera kablarnas och högspänningskontakternas tillstånd.
4. Demontera brännaren och rengör dess beståndsdelar med en mässingsborste.
5. Rengör elektroderna. Kontrollera elektrodernas avstånd och ställ in vid behov (se bild).



6. Låt brännkammaren rengöras av kundtjänst.
7. Montera komponenterna i omvänd ordning.

Tömma tanken



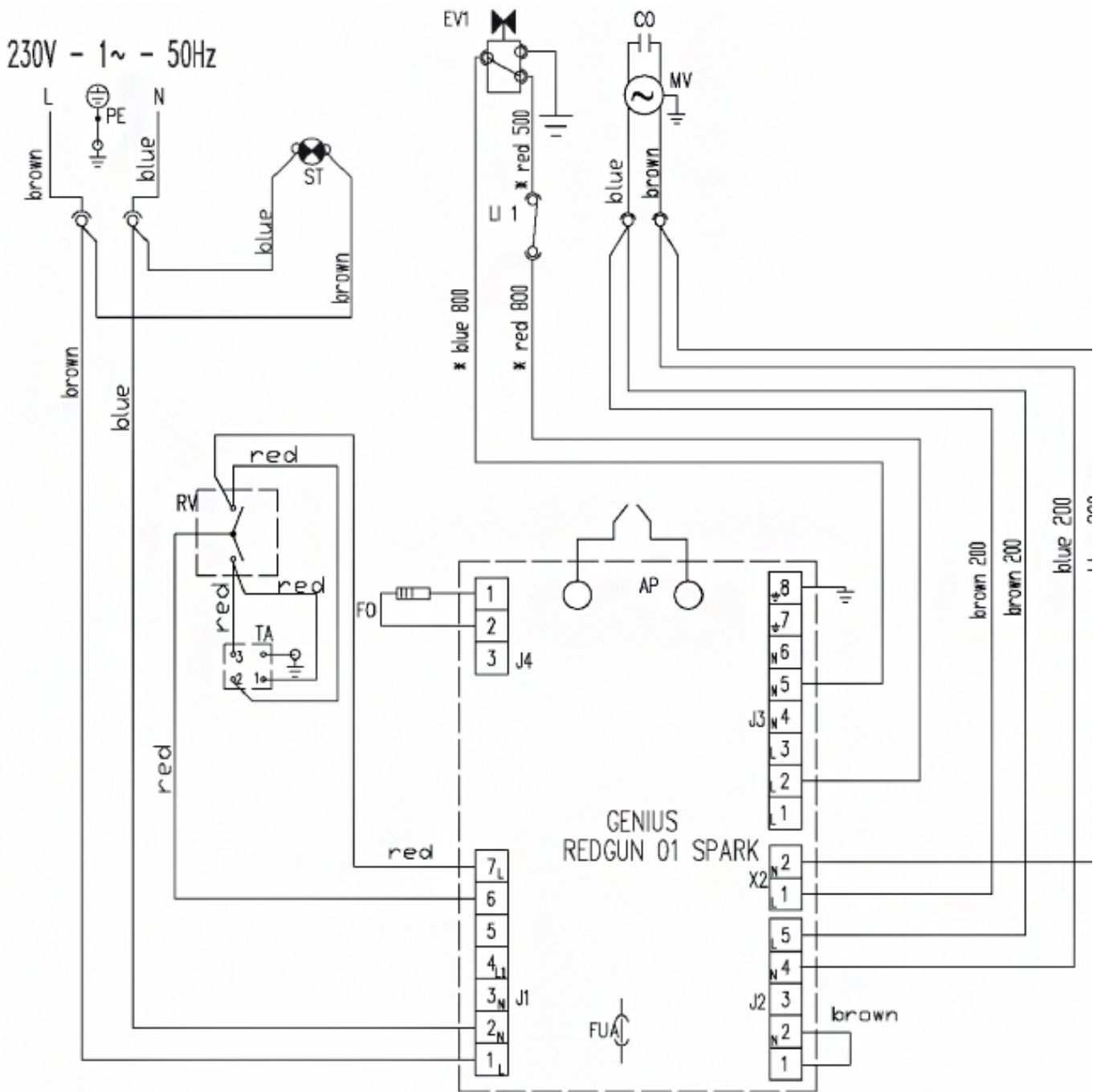
1. Ha en lämplig uppsamlingsbehållare redo.
2. Ta apparaten till en upphöjd position.
3. Öppna skruven på undersidan av tanken med en skruvnyckel enligt bilden.
4. Låt bränslet rinna ner i uppsamlingsbehållaren.
5. När bränsle inte längre rinner ut skruvar du fast utsläppsöppningen.
 - ⇒ Kontrollera att skruven sitter fast ordentligt och byt ev. ut tätningen, eftersom det annars leder till att bränslet rinner ut okontrollerat.
6. Kassera bränslet enligt nationella föreskrifter.

Teknisk bilaga

Teknisk information

Parameter	Värde	
	IDS 20	IDS 30
Modell	IDS 20	IDS 30
Tillåtna bränslen	Brännolja EL, brännolja EL svavelfattig, diesel eller fotogen	Brännolja EL, brännolja EL svavelfattig, diesel eller fotogen
Förbränning	indirekt	indirekt
Luftmängd, max.	550 m ³ /h	1150 m ³ /h
Fläkt	Axialfläkt	Axialfläkt
Skorstensanslutning Ø	120 mm	150 mm
Anslutning lufttransportslang Ø (tillval)	-	300 mm
Munstycke	0,40-80°S (gal/h)	0,60-80°S (gal/h)
Nominell värmebelastning, max.	23,4 kW	34,1 kW
Nominell värmeeffekt, max.	19,6 kW	32 kW
Temperaturhöjning ΔT	95 °C	70 °C
Bränsleförbrukning, max.	2,23 l/h	3,25 l/h
Kapacitet tank	42 l	42 l
Anslutningsspänning	230 V / 50 Hz	230 V / 50 Hz
Strömförbrukning	1,25 A	1,56 A
Effektförbrukning	0,3 kW	0,37 kW
Kabellängd anslutningskontakt	1,2 m	1,2 m
Överhettningsskydd	ja	ja
Anslutning extern termostat	ja	ja
Ljudtrycksnivå (avstånd 1 m)	70 dB(A)	75,3 dB(A)
Mått (längd x bredd x höjd)	1050 x 400 x 520 mm	1175 x 400 x 605 mm
Minsta avstånd från väggar / föremål	upptill 1 m bak 2 m på sidan 2 m fram 3 m	1 m 2 m 2 m 3 m
Vikt (vid tom tank)	40 kg	48 kg

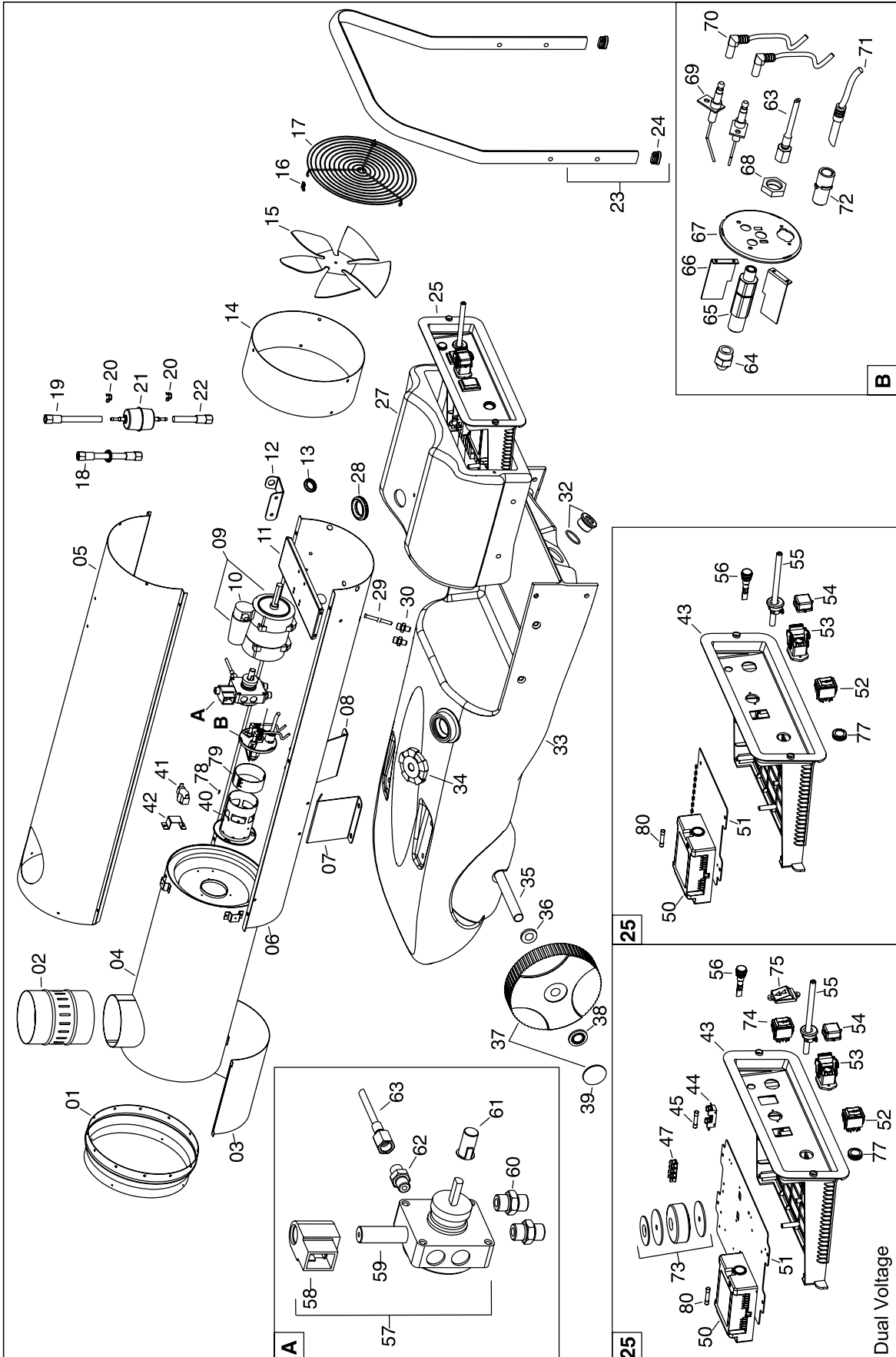
Kopplingschema IDS 20 / IDS 30



Reservdelsöversikt IDS 20

Information!

Reservdelarnas positionsnummer skiljer sig från de positionsnummer för komponenter som förekommer i bruksanvisningen.



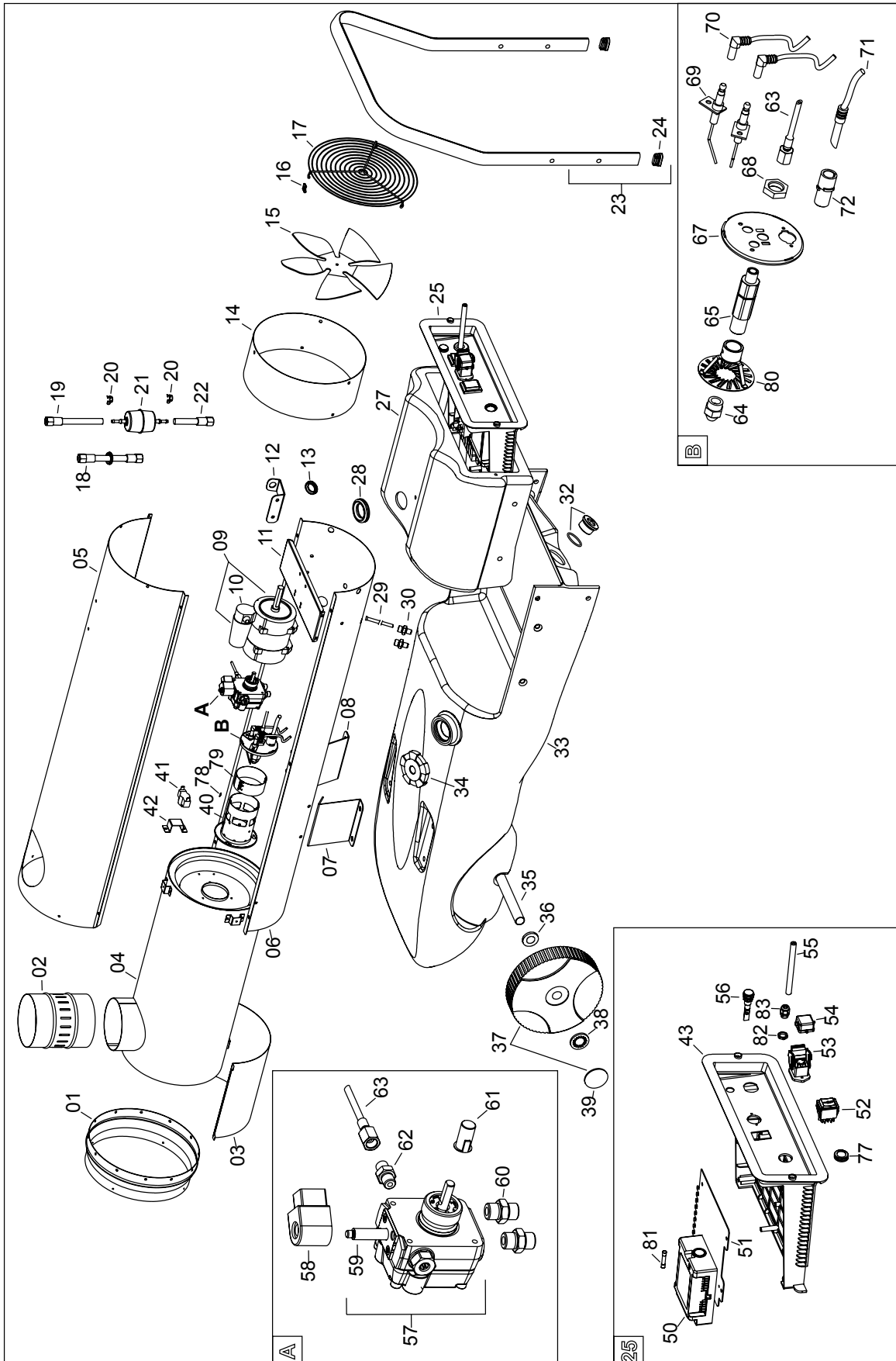
Reservdelislista IDS 20

NO.	SPARE PART	NO.	SPARE PART	NO.	SPARE PART
1	Outlet cone	24	Pipe cap	55	Power cord
2	Chimney fitting	25	El. control box	56	Lamp
3	Insulating panel	27	Control box cover	57	Diesel pump
4	Combustion chamber	28	Cable protection	58	Solenoid coil
5	Upper body	29	Suction pipe	59	Solenoid valve body
6	Lower body	30	Brass fitting	60	Iron fitting
7	Chassis support bracket	32	Drain cap	61	Motor-pump coupling
8	Chassis support bracket	33	Fuel tank	62	Iron fitting
9	Motor	34	Tank cap	63	Micropipe
10	Capacitor	35	Wheel axle	64	Nozzle
12	Power cord support	36	Washer	65	Nozzle support
13	Cable protection	37	Wheel	66	Air flap
14	Air conveyer	38	Elastic washer	67	Burner support disc
15	Fan	39	Black wheel cover	68	Brass lock nut
16	Lock plate	40	Blast tube	69	Ignition electrode
17	Inlet grill	41	Safety thermostat	70	H.T. Cable connect.
18	Flex diesel pipe	42	Thermostat support bracket	71	Phototransistor
19	Flex diesel pipe	43	El. control box panel	72	Photoresistor support
20	Clip	50	Flame control box	77	Stop button protection
21	Filter	51	Support plate	78	Terminal board
22	Flex diesel pipe	52	Switch	79	Air conveyer
23	Handle	54	Thermostat plug cover	80	Fuse

Reservdelsöversikt IDS 30

Information!

Reservdelarnas positionsnummer skiljer sig från de positionsnummer för komponenter som förekommer i bruksanvisningen.



Reservdelista IDS 30

NO.	SPARE PART	NO.	SPARE PART	NO.	SPARE PART
1	Outlet cone	28	Cable protection	Suntec	
2	Chimney fitting	29	Suction pipe	57	Diesel pump
3	Insulating panel	30	Brass fitting	58	Solenoid coil
4	Combustion chamber	32	Drain cap	59	Solenoid valve body
5	Upper body	33	Fuel tank		
6	Lower body	34	Tank cap	60	Iron fitting
7	Chassis support bracket	35	Wheel axle	61	Motor-pump coupling
8	Chassis support bracket	36	Washer	62	Iron fitting
9	Motor	37	Wheel	63	Micropipe
10	Capacitor	38	Elastic washer	64	Nozzle
11	Motor support bracket	39	Black wheel cover	65	Nozzle support
12	Power cord support	40	Blast tube	67	Burner support disc
13	Cable protection	41	Safety thermostat	68	Brass lock nut
14	Air conveyor	42	Thermostat support bracket	69	Ignition electrode
15	Fan	43	El. control box panel	70	H.T. Cable connect.
16	Lock plate	50	Flame control box	71	Phototransistor
17	Inlet grill	51	Support plate	72	Photoresistor support
18	Flex diesel pipe	52	Switch	77	Stop button protection
19	Flex diesel pipe	53	Thermostat plug	78	Terminal board
20	Clip	54	Thermostat plug cover	79	Air adjustment shutter
21	Filter	55	Power cord	80	Diffuser ring
22	Flex diesel pipe	56	Lamp	81	Fuse
23	Handle	Danfoss		82	Cable fastener nut
24	Pipe cap	57	Diesel pump	83	Cable fastener
25	El. control box	58	Solenoid coil		
27	Control box cover	59	Solenoid valve body		

Kassering



Symbolen med en överstruken soptunna på uttjänt elektrisk eller elektronisk utrustning innebär att denna inte får kasseras i hushållssoporna. För kostnadsfri återlämning finns lokala uppsamlingsplatser för uttjänt elektrisk eller elektronisk utrustning. Adresserna finns att få hos de lokala myndigheterna. I många EU-länder kan du få mer information om återlämningsmöjligheterna på vår webbsida <https://hub.trotec.com/?id=45090>. Kontakta annars ett officiellt återvinningsföretag för uttjänta apparater som är auktoriserad i ditt land.

Genom den separata uppsamlingen av avfall av elektrisk och elektronisk utrustning, ska återanvändning, materialåtervinning resp. andra former av återvinning av avfallsutrustning såväl som negativa följder på miljön och människors hälsa vid kassering av eventuella farliga ämnen i utrustningen, undvikas.

Brännolja

Brännoljan måste dräneras från apparaten och samlas upp. Bränslen måste kasseras enligt nationella lagar.

Försäkran om överensstämmelse

Försäkran om överensstämmelse (översättning av originalet) enligt EG-maskindirektiv 2006/42/EG, bilaga II del 1 avsnitt A

Härmed förklarar vi, Trotec GmbH, att den nedan betecknade produkten har utvecklats, konstruerats och tillverkats i enlighet med kraven i EG-maskindirektivet version 2006/42/EG.

Produktmodell / Produkt: IDS 20
IDS 30

Produkttyp: oljevärmeaggregat

Byggår fr.o.m.: 2021

Tillämpliga EU-direktiv:

- 2014/30/EU: 2014-03-29

Tillämpade standardiserade normer:

- Ingen

Tillämpade nationella normer och tekniska specifikationer:

- Ingen

Tillverkare och befullmäktigad för teknisk dokumentation:

Trotec GmbH

Grebener Straße 7, D-52525 Heinsberg

Telefon: +49 2452 962-400

E-post: info@trotec.com

Ort och datum för utfärdandet:

Heinsberg, 12.07.2021

Detlef von der Lieck, VD

Trotec GmbH

Grebbener Str. 7
D-52525 Heinsberg

☎ +49 2452 962-400

☎ +49 2452 962-200

✉ info@trotec.com

www.trotec.com